









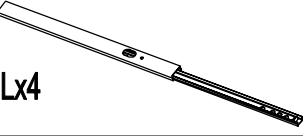


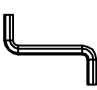
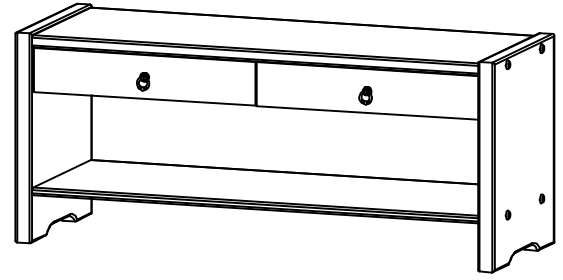


30 min

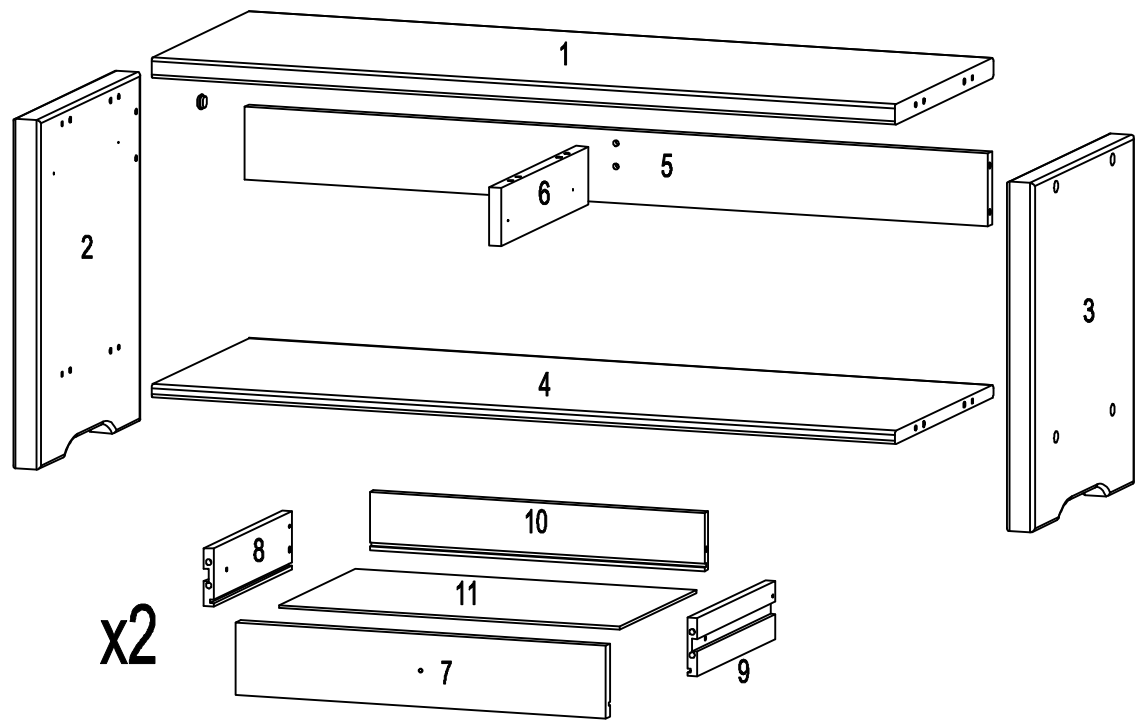
«Achtung! Im Falle einer Reklamation bitte unbedingt das entsprechende Teil auf der der „Explosionszeichnung“ (Seite 2) einkreisen und diese Seite zur Verfügung stellen! Dies sichert eine reibungslose Abwicklung»

# ASSEMBLY INSTRUCTION

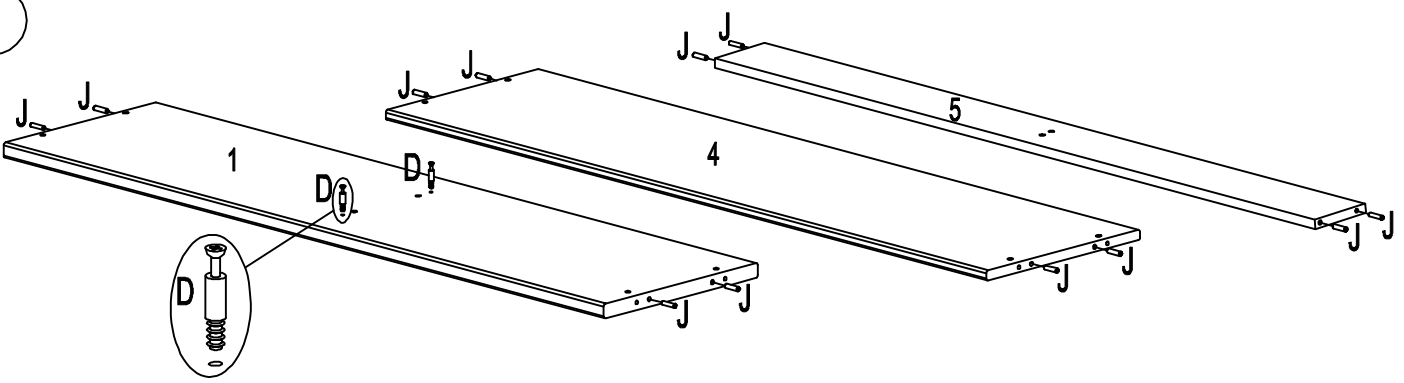
<b>Ax8</b>  M6/Ø15x60	<b>Bx8</b> 	<b>Cx8</b> 	<b>Dx6</b> 	<b>Ex6</b> 
<b>Fx2</b> 	<b>Gx2</b>  M4x22	<b>Hx8</b>  3,5x35	<b>Jx24</b>  Ø8x32	<b>Kx4</b>  3,5x15
<b>Lx4</b> 	<b>Mx4</b>  M4x10	<b>Nx4</b>  Ø15x10	<b>Px1</b> 	



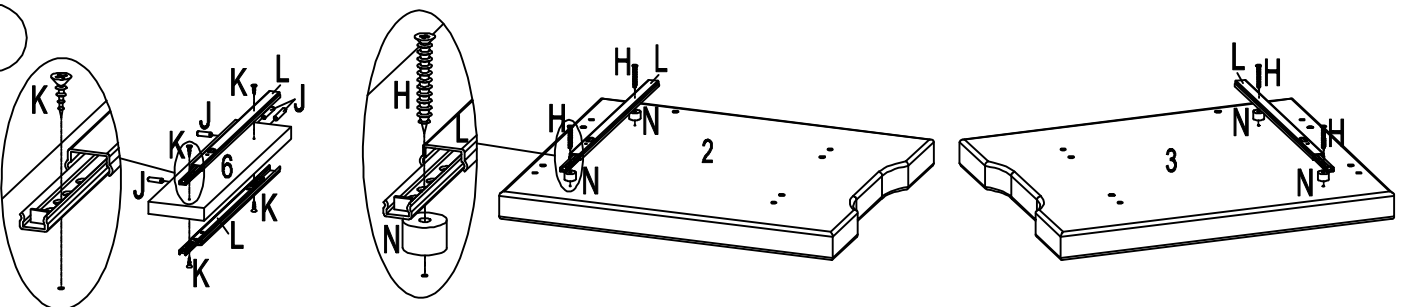
1



2

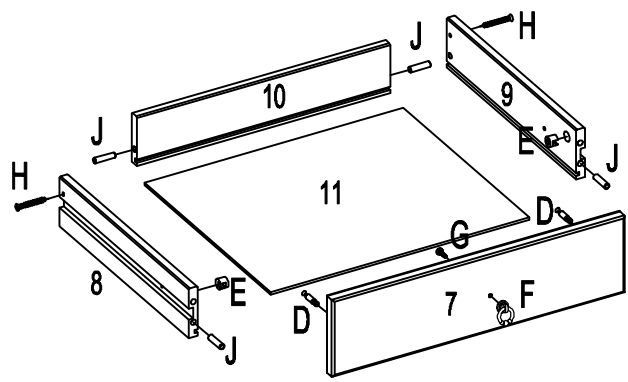


3

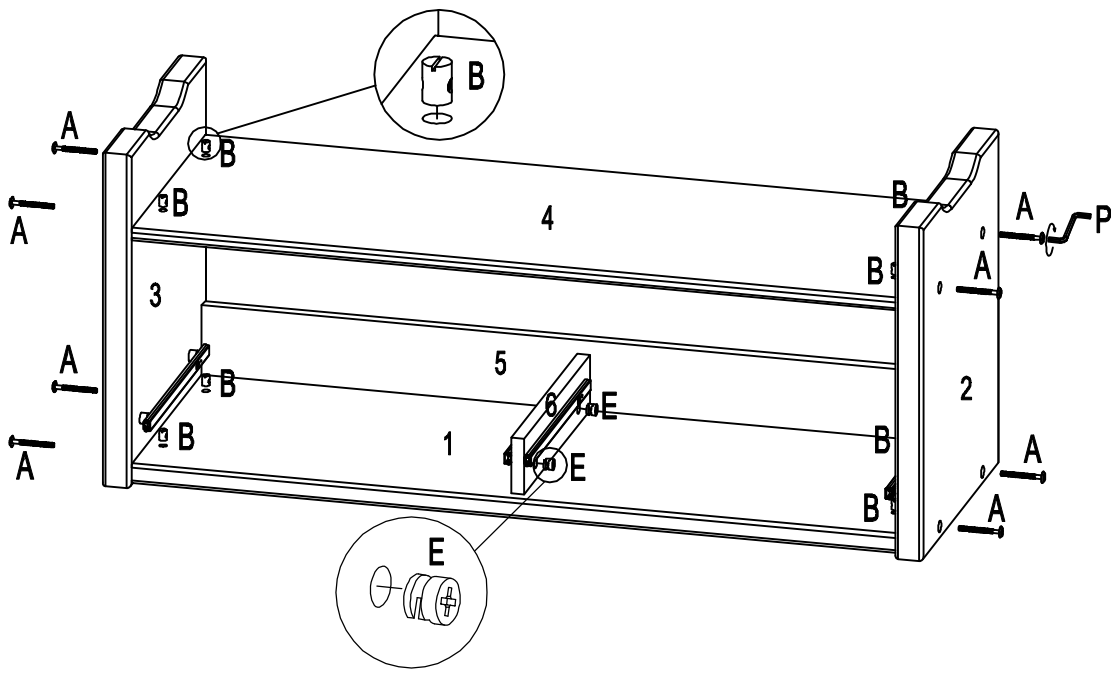


4

x2



5



5

