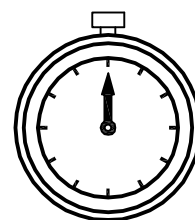
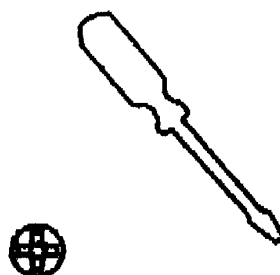
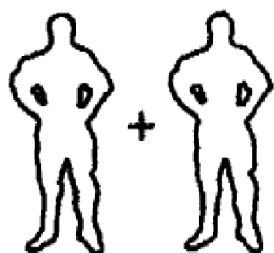
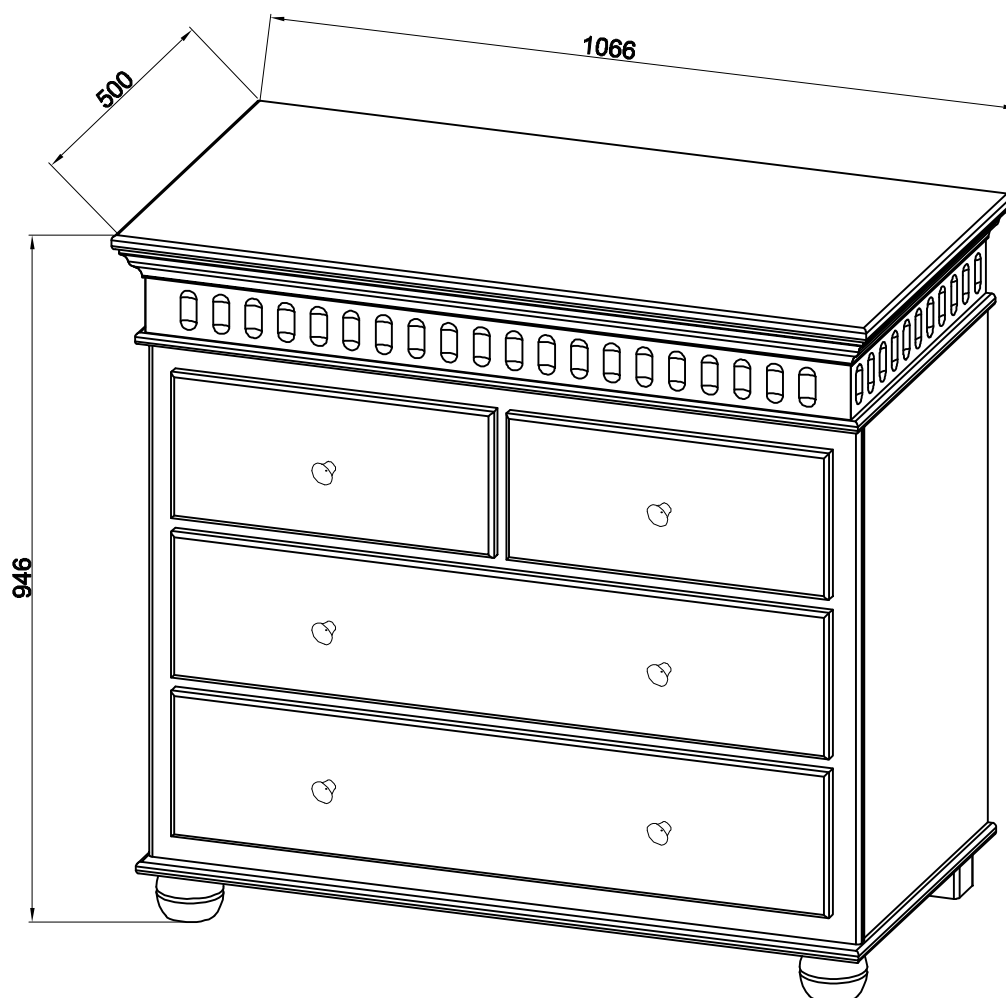


СХЕМА СБОРКИ Комод «Хельсинки» для пеленания

/ BELFAN


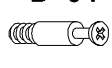






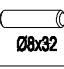
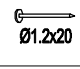
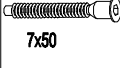

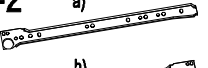
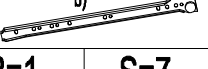
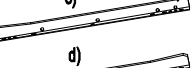
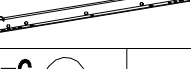





www.belfan.ru



60 min

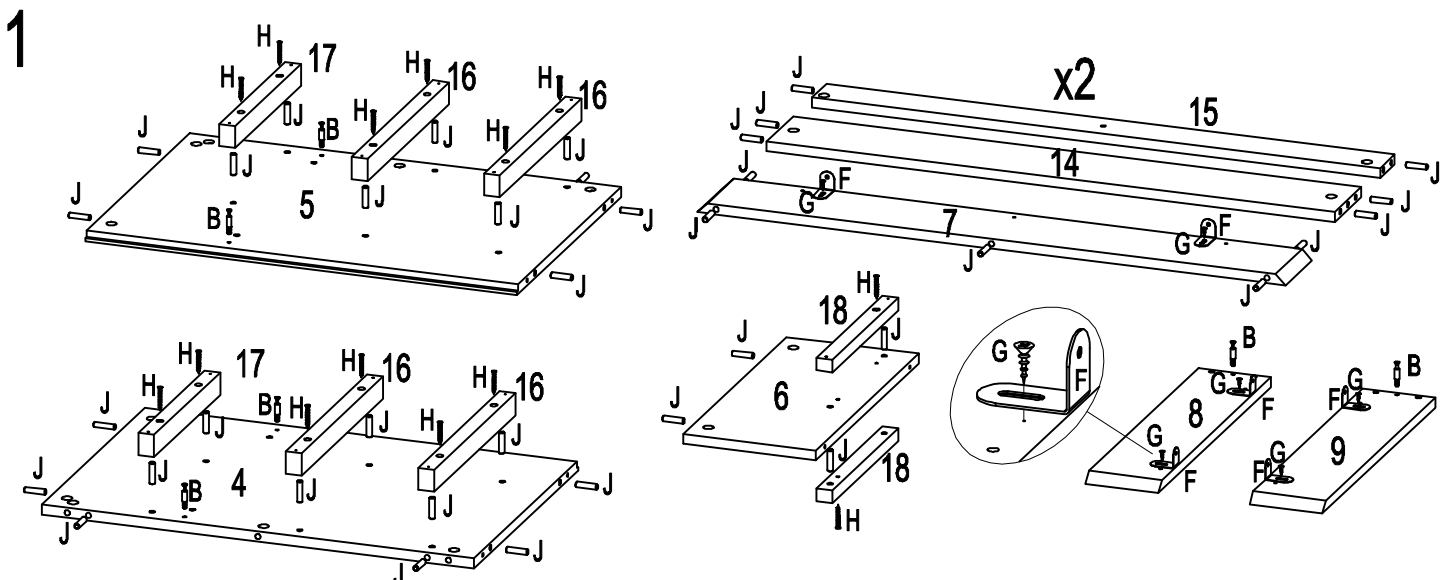
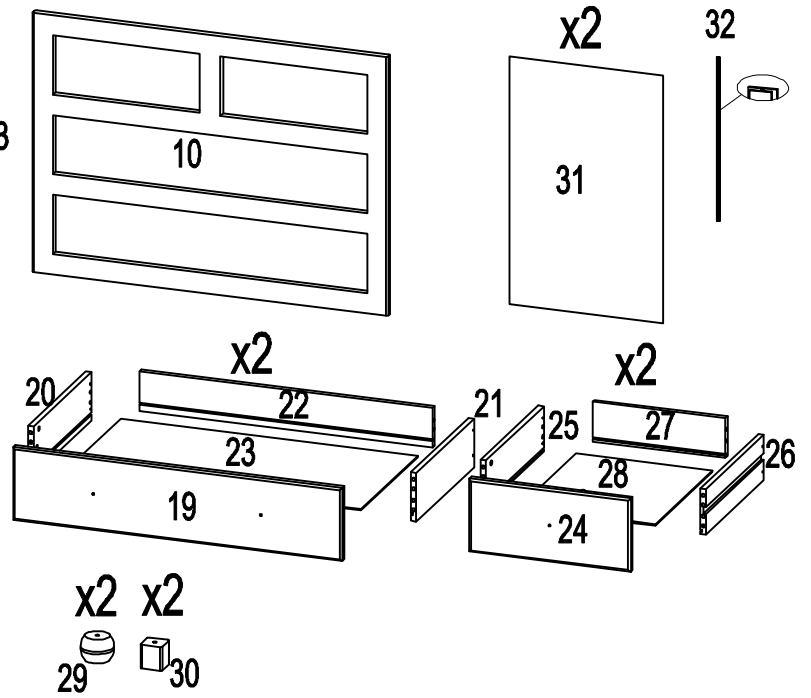
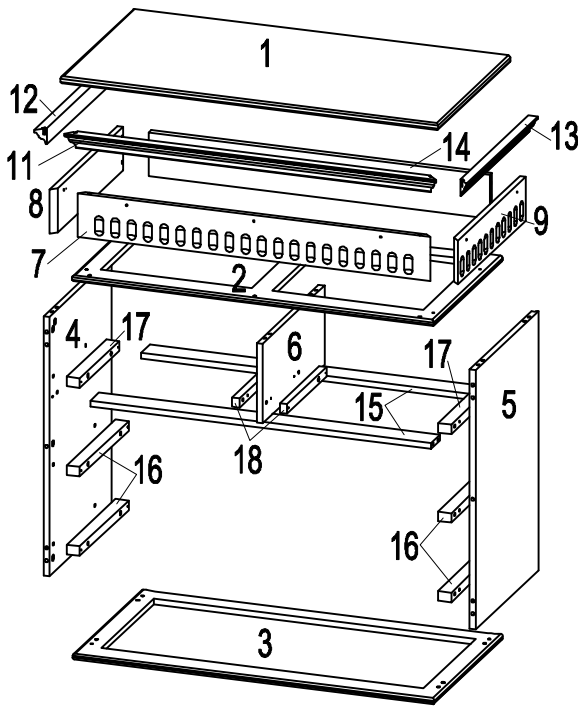
«Achtung! Im Falle einer Reklamation bitte unbedingt das entsprechende Teil auf der der „Explosionszeichnung“ (Seite 2) einkreisen und diese Seite zur Verfügung stellen! Dies sichert eine reibungslose Abwicklung»

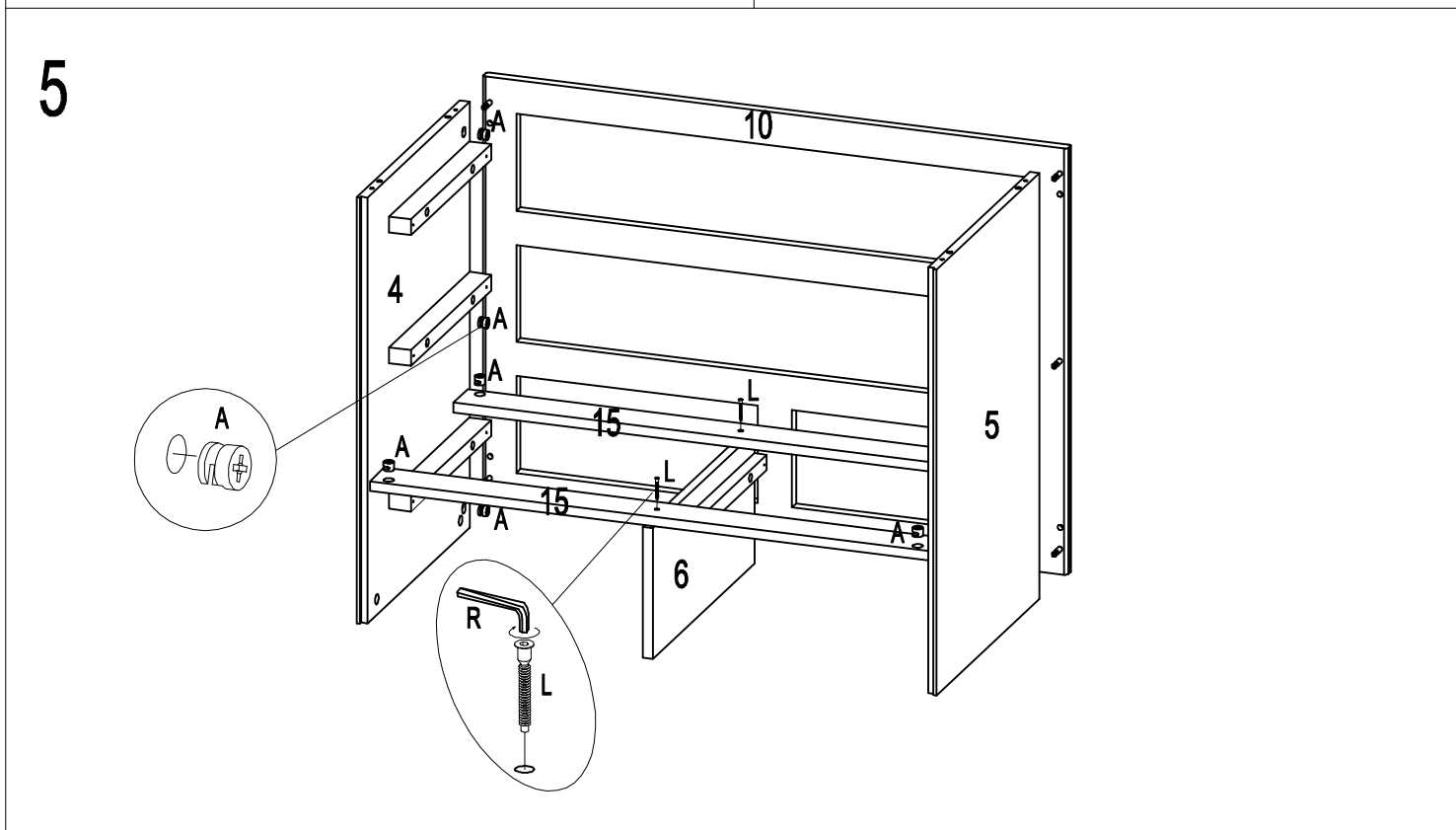
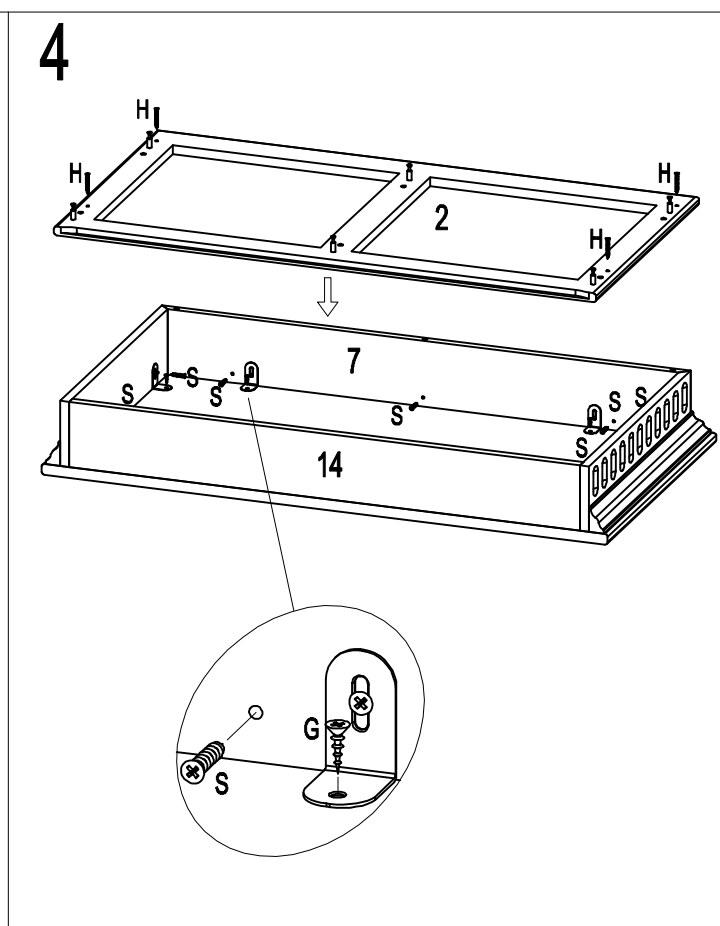
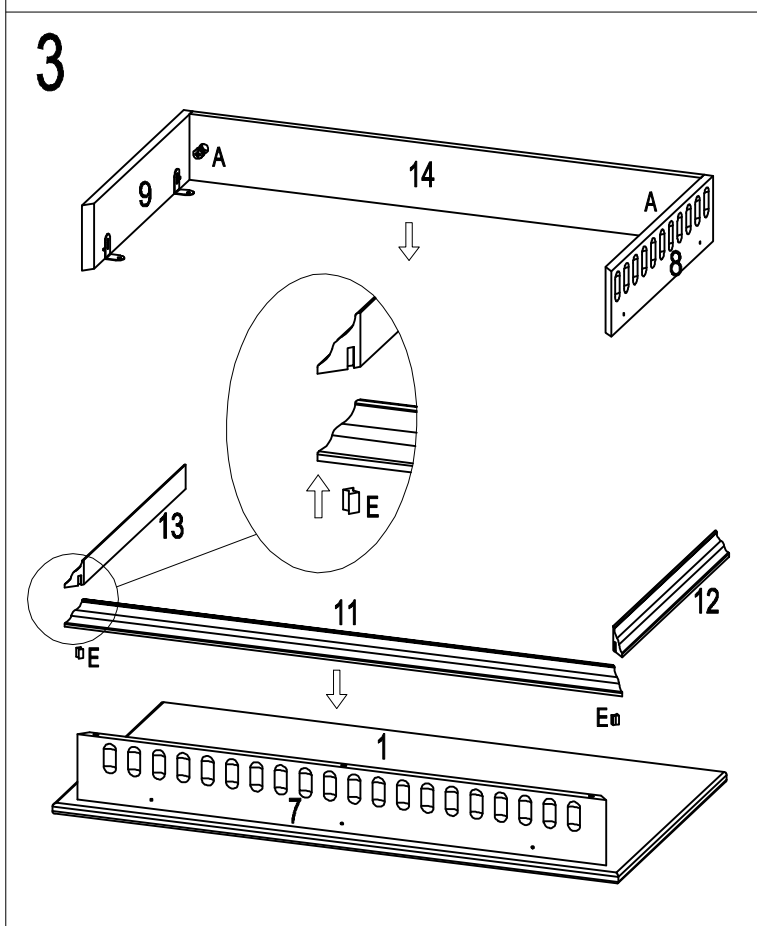
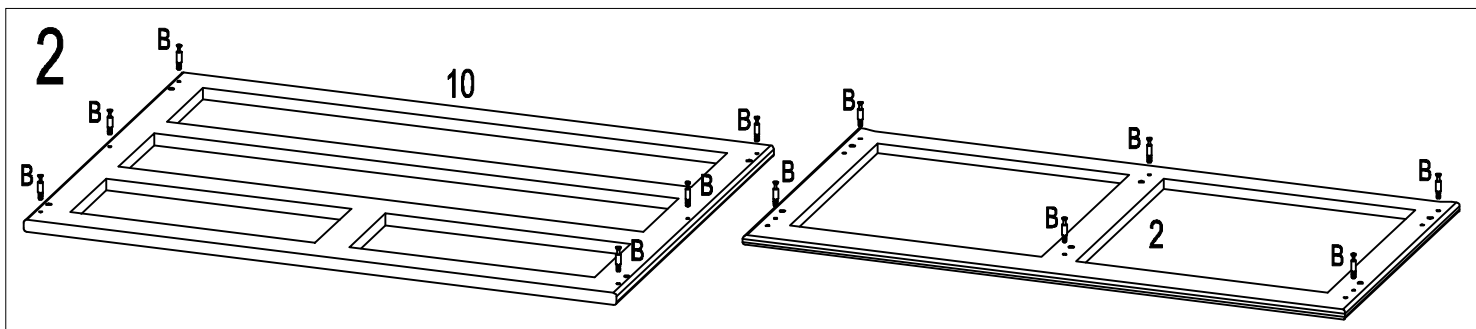
ASSEMBLY INSTRUCTION

A=34 	B=34 	C=4  M4x10	D=4 		
E=2 	F=6 	G=36  3.5x15	H=40  3.5x35	J=77  Ø8x32	K=50  Ø1.2x20
L=6  7x50	M=1 	N=2 a)  b) 		c)  d) 	
P=6 	Q=6  M4x22	R=1 	S=7  3.5x25	T=6 	

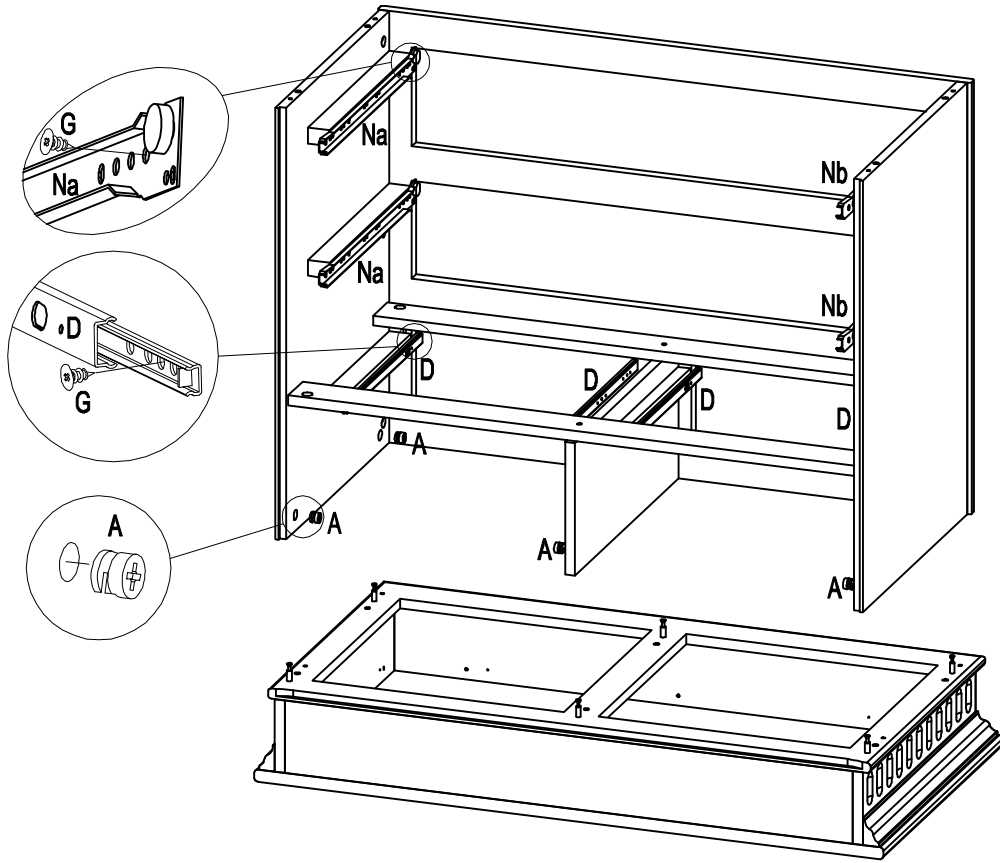


Sehr geehrter Kunde, Sie haben die Wahl, Ihr neues Babyzimmer mit Holz-oder Metallknöpfen auszustatten. Wir weisen jedoch ausdrücklich darauf hin, dass wir aufgrund eines eventuell erhöhten Verletzungsrisikos, die Wahl der Holzknöpfe empfehlen.

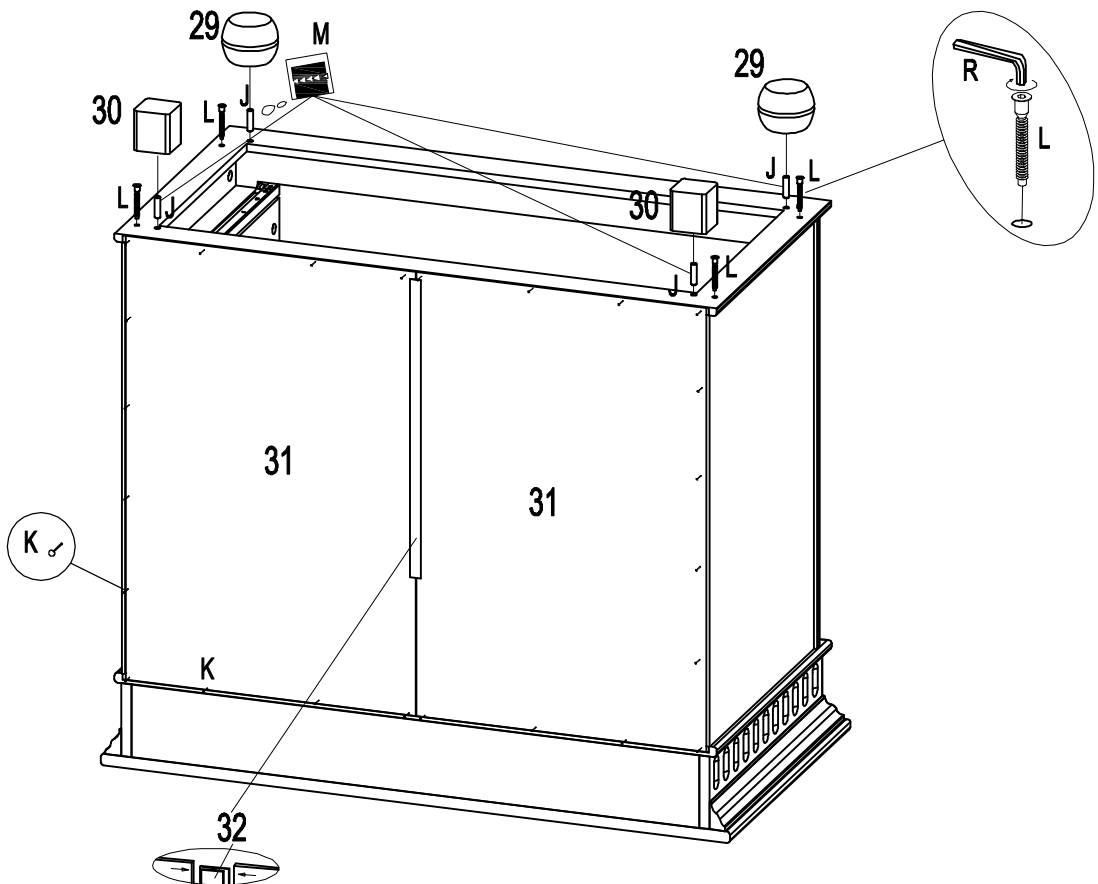




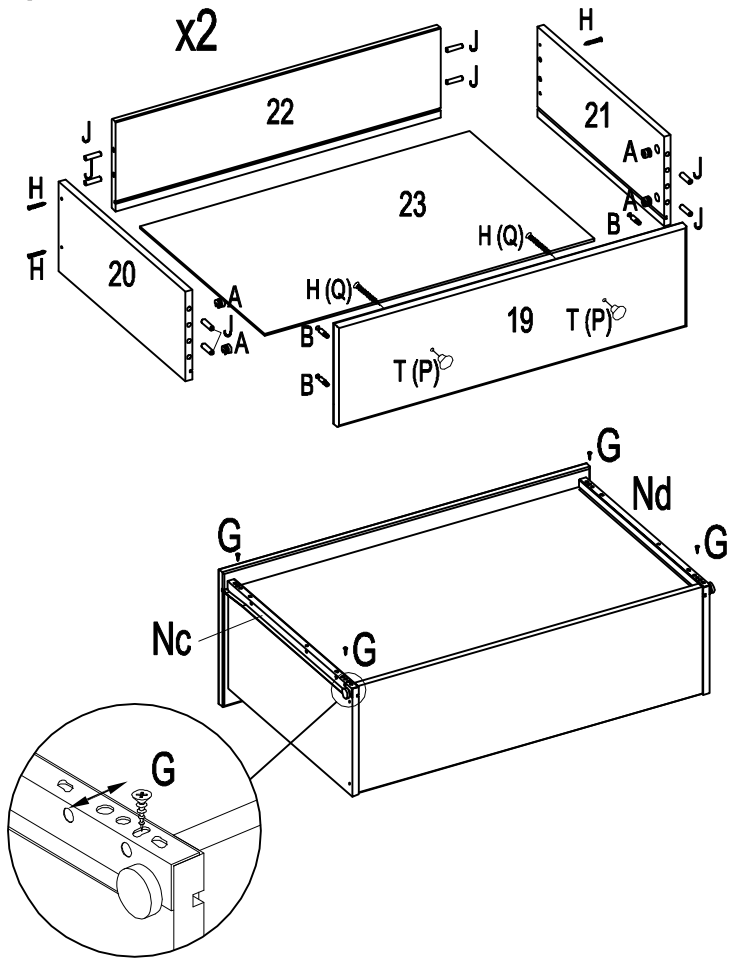
6



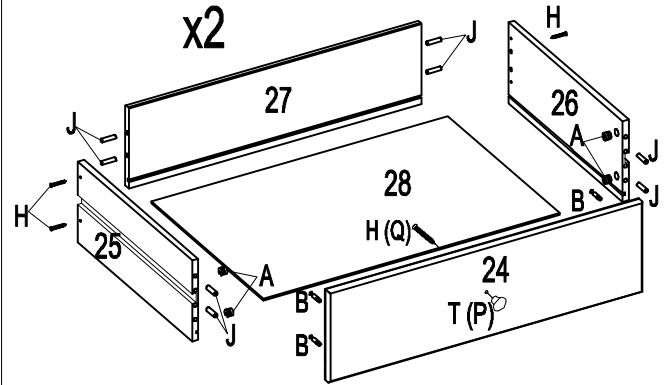
7



8



9



10

