


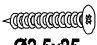




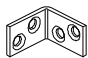



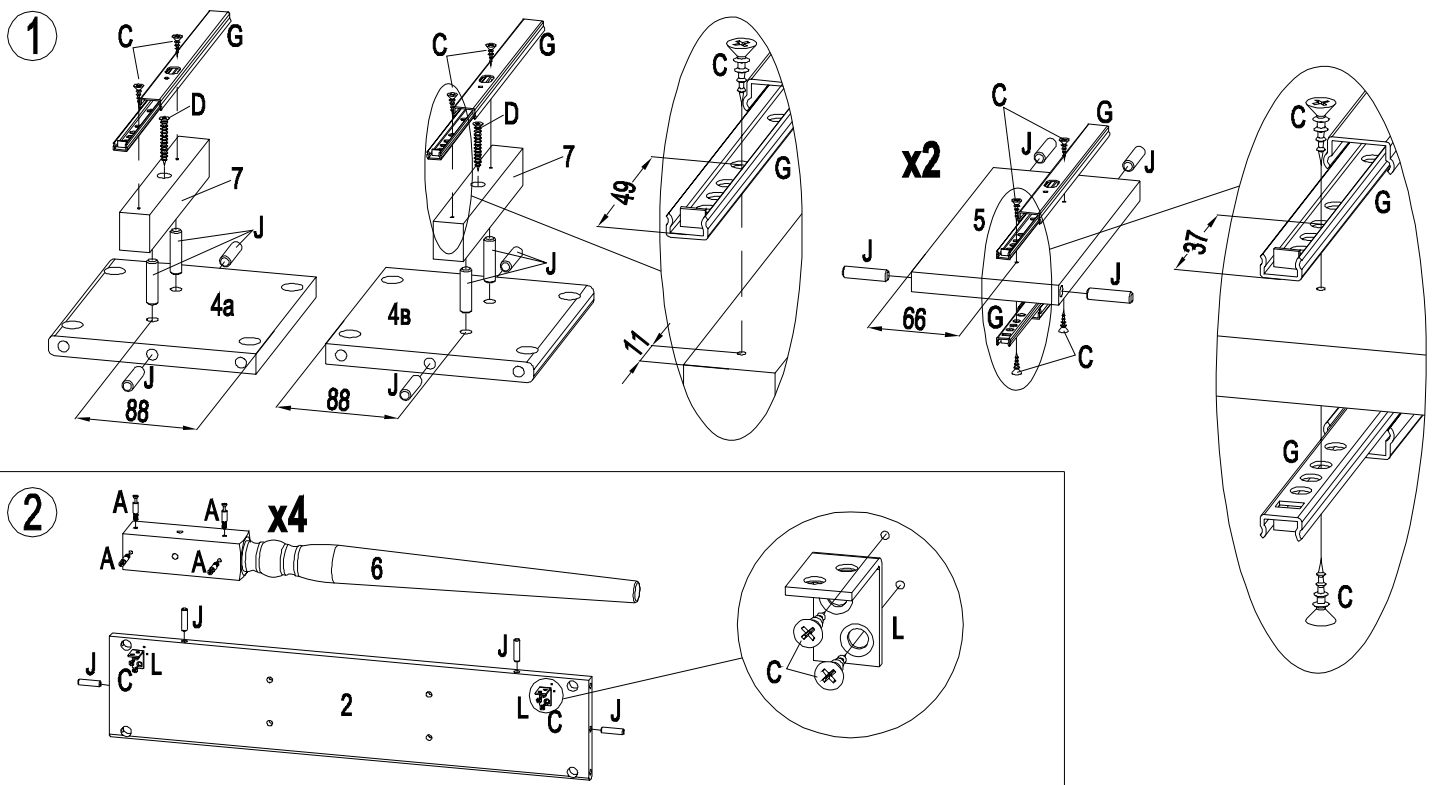
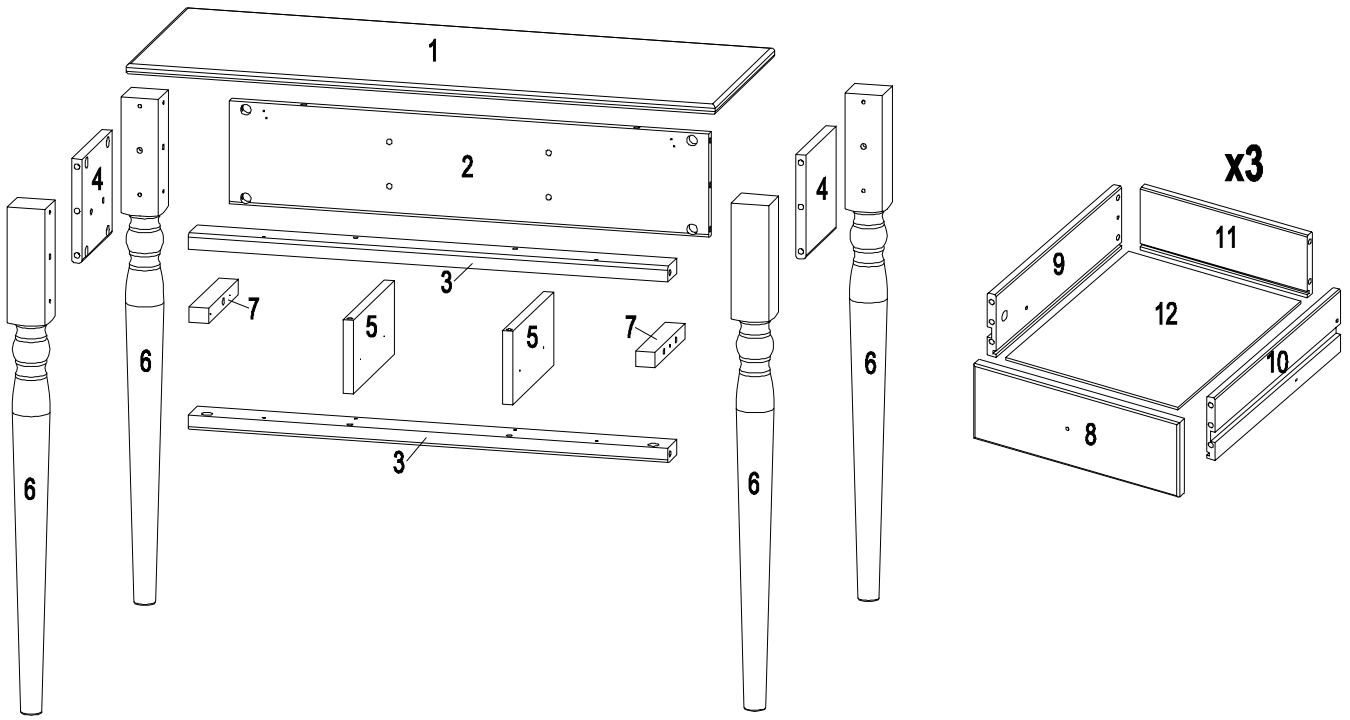
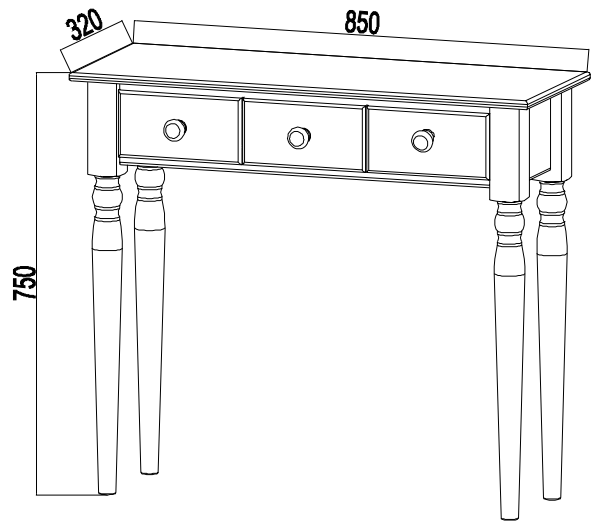
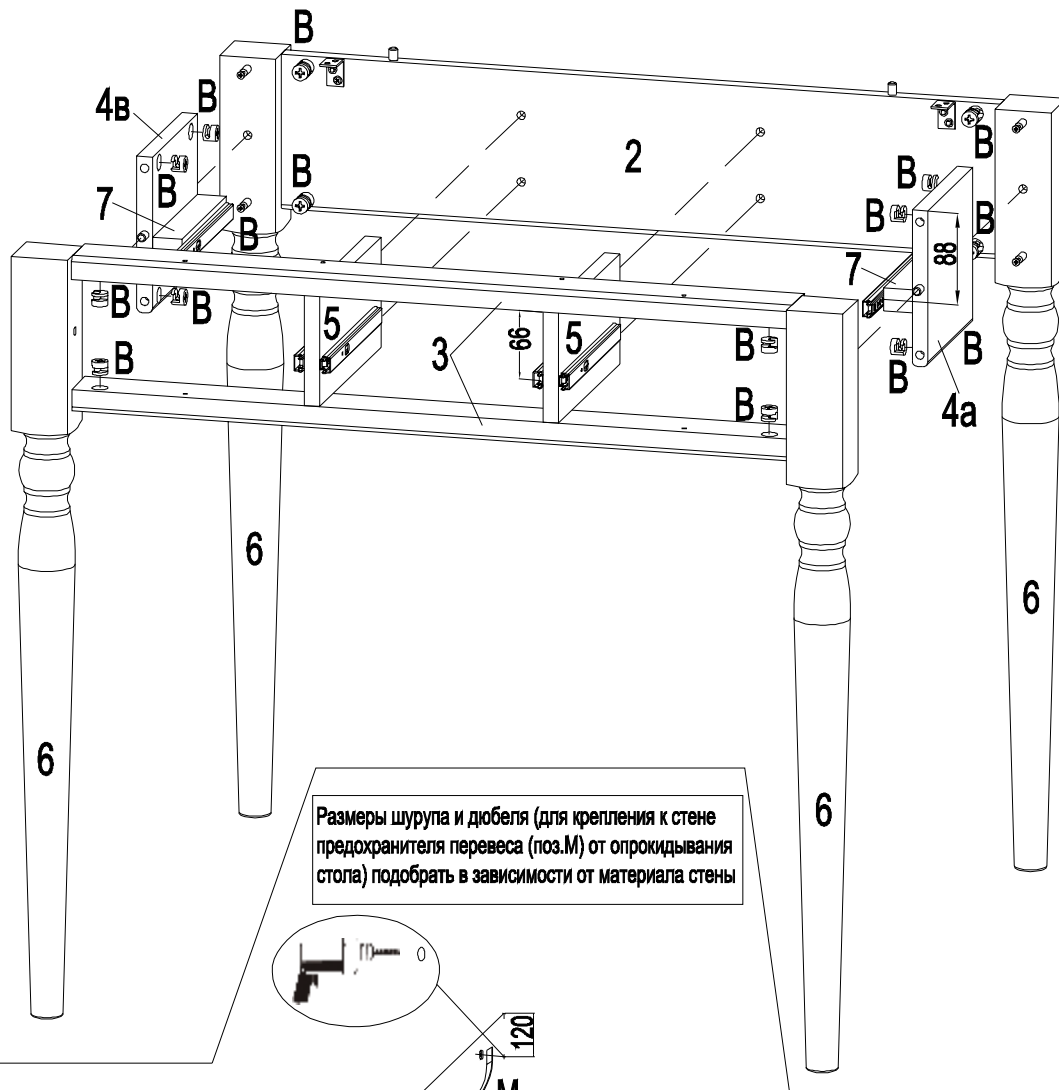


# СХЕМА СБОРКИ

Ax22 	Bx22 	Cx20  Ø3.5x15
Dx17  Ø3.5x35	Ex6  M4x10	Gx6 
Jx44  Ø8x32	Kx3 	Lx2 
Mx1 	Nx3 	Px3  M4x25

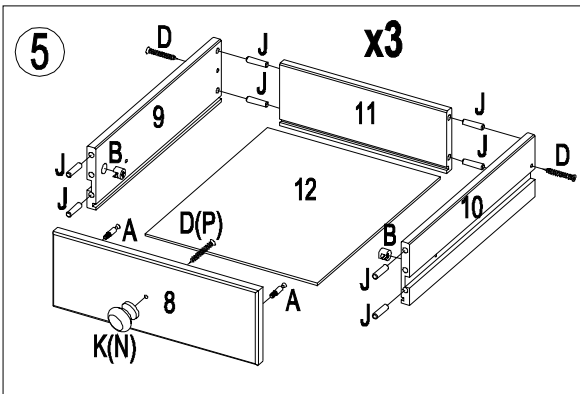
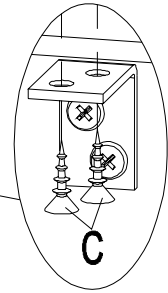
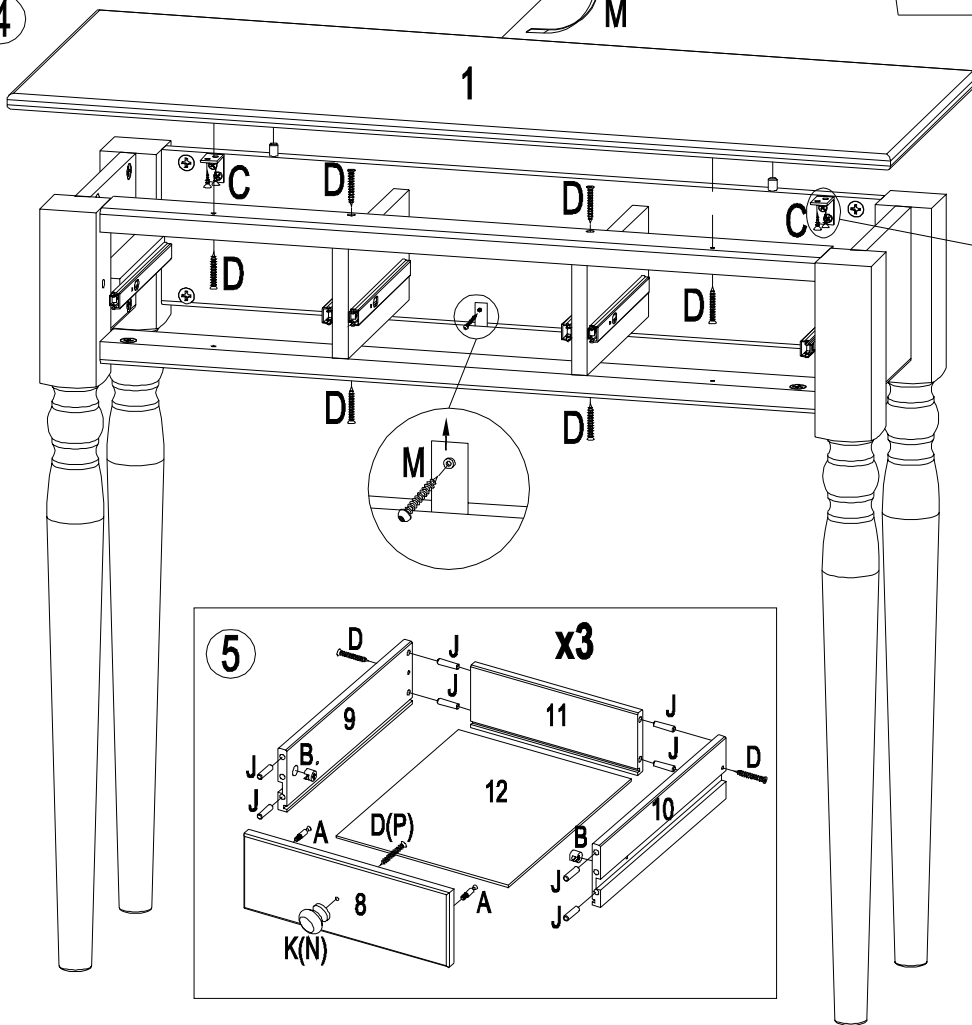


3



Размеры шурупа и дюбеля (для крепления к стене предохранителя переважа (поз.М) от опрокидывания стола) подобрать в зависимости от материала стены

4



6

