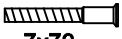



**20 min**


**Achtung bei Reklamationen bitte den EAN rausschneiden und zurücksenden  
und die Montageanleitung beizufügen**

# ASSEMBLY INSTRUCTION

Ax8  7x70

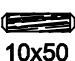
Bx8 

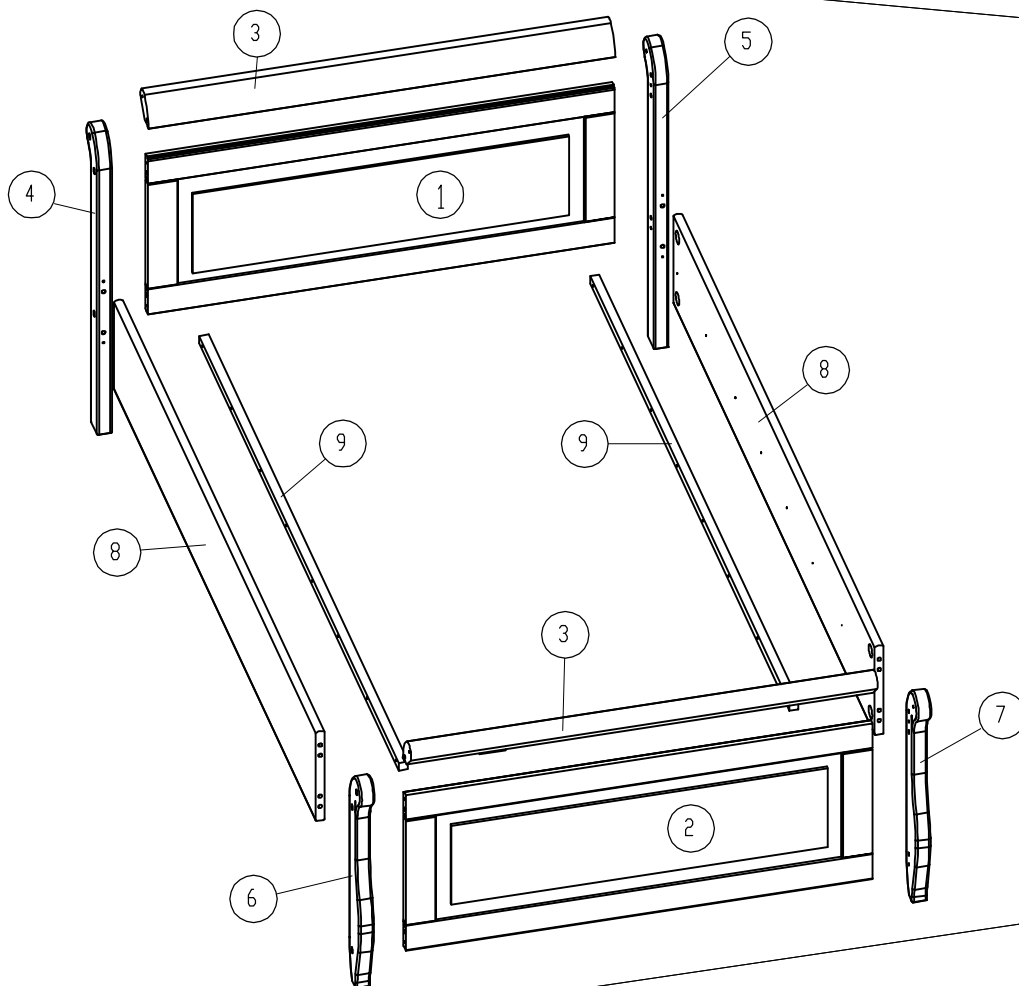
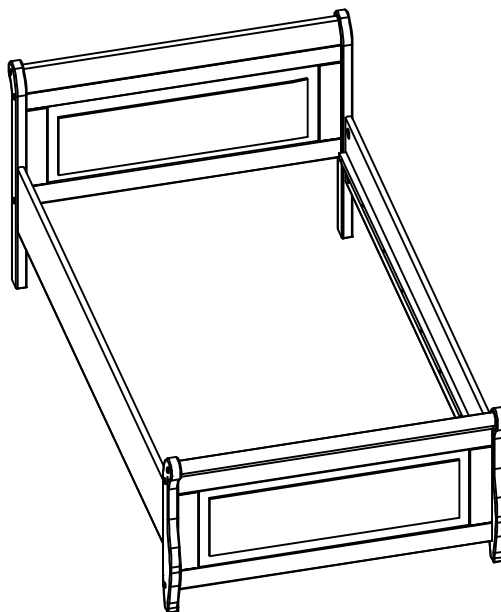
Cx12 

Dx12 

Ex16  4x55

Fx1 

Gx20  10x50



x2

1

