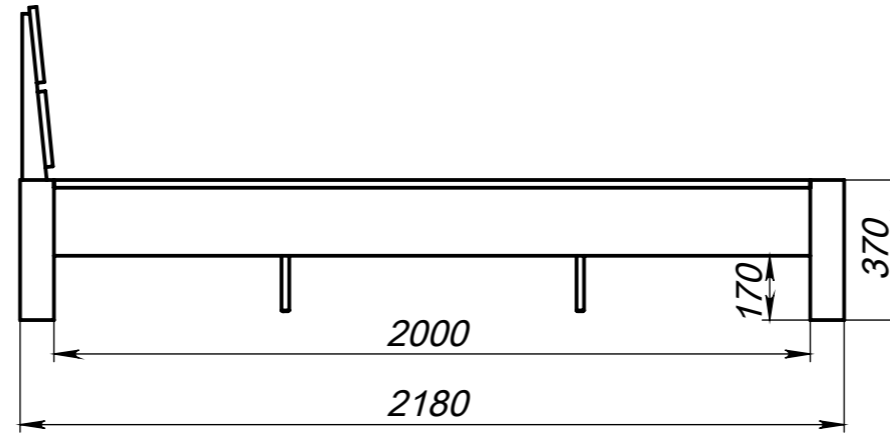
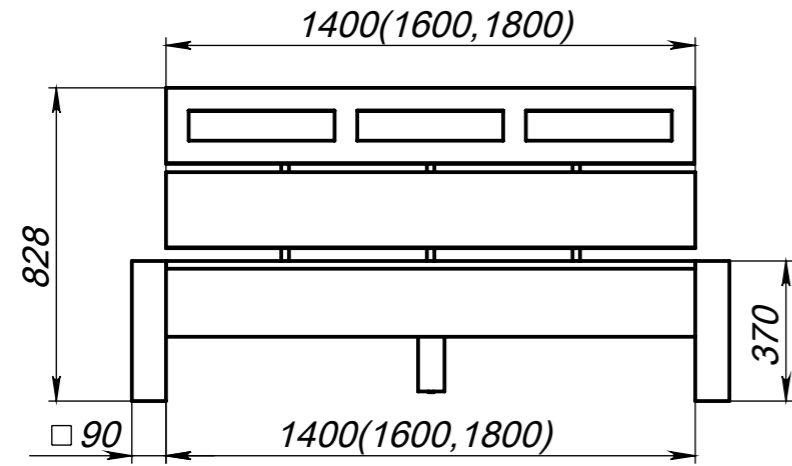


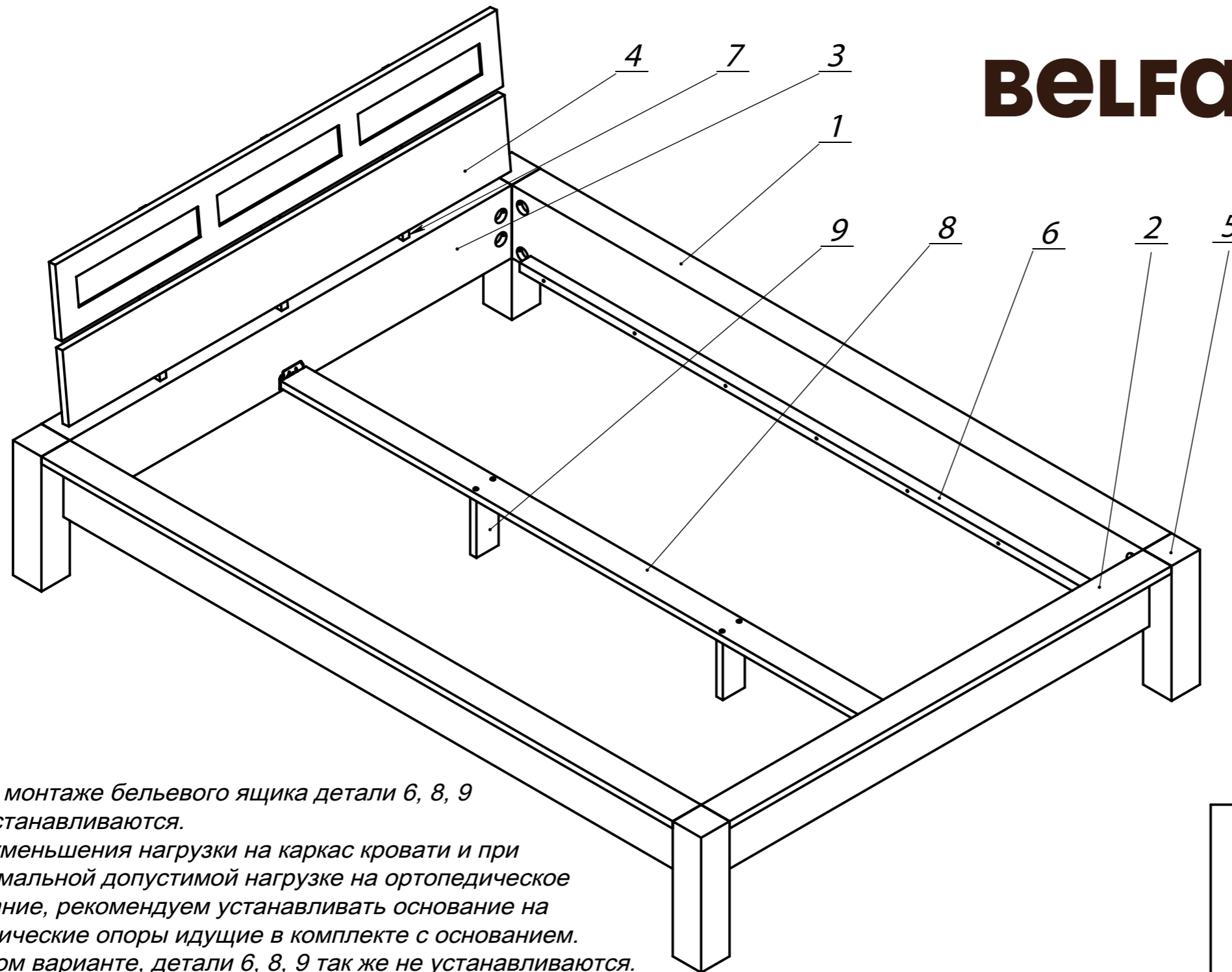
## Кровать "Берген" А 140 (160,180)

## Комплектация



Поз.	Размер НхВхТ, мм	Кол.	Наименование
1	200x2000x90	2	Царга продольная
2	200x1400 (1600,1800)x90	1	Царга передняя
3	200x1400 (1600,1800)x90	1	Царга задняя
4	200x1400 (1600,1800)x20	2	Спинка
5	370x140x140	4	Опора
6	25x1880x30	2	Брусок
7	440x65x20	3	Держатель
8	80x1985x20	1	Брус опорный
9	70x160x20	2	Ножка опорная

# BELFAN



### Порядок сборки:

1. Разложить все детали на ровной поверхности и проверить комплектацию.
2. Прикрутить брусок поз.6 к царге продольной поз.1 саморезами поз.б.
3. Соединить царги поз.1, 2 и 3 с опорами поз.5 при помощи конфирматов поз.а с шайбами поз.ф и шкантов поз.г.
4. На две части спинки поз.4 установить держатели поз.7 при помощи шкантов поз.г и закрепить саморезами поз.б. При помощи конфирматов поз.а соединить с царгой задней поз.3.
5. Соединить брусок опорный поз.8 с ножками опорными поз.9 конфирматами поз.а при помощи ключа поз.к.
6. Прикрутить уголки соединительные поз.д к брусу опорному поз.8 и пластины соединительные поз.е к царгам поз.2 и 3 при помощи саморезов поз.с.
7. Одеть брусок опорный поз.8 на царги поз.2,3 и отрегулировать по высоте регулировочным винтом поз.т (вкручен в ножку опорную поз.9), см. схему сборки на обороте.

При монтаже бельевого ящика детали 6, 8, 9 не устанавливаются.

Для уменьшения нагрузки на каркас кровати и при максимальной допустимой нагрузке на ортопедическое основание, рекомендуем устанавливать основание на металлические опоры идущие в комплекте с основанием. При таком варианте, детали 6, 8, 9 так же не устанавливаются.

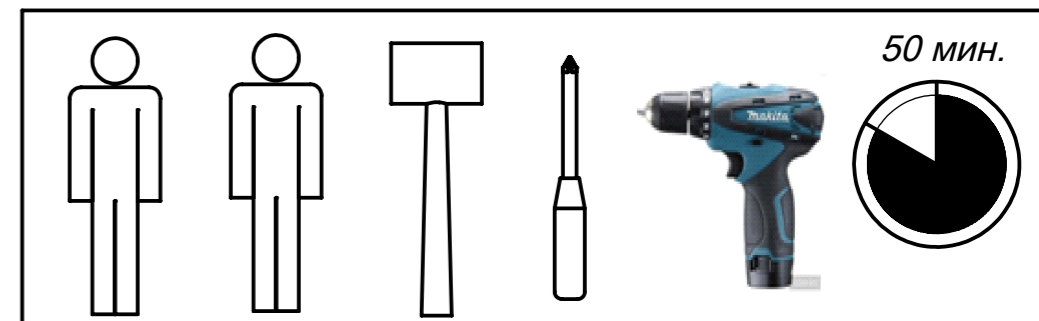
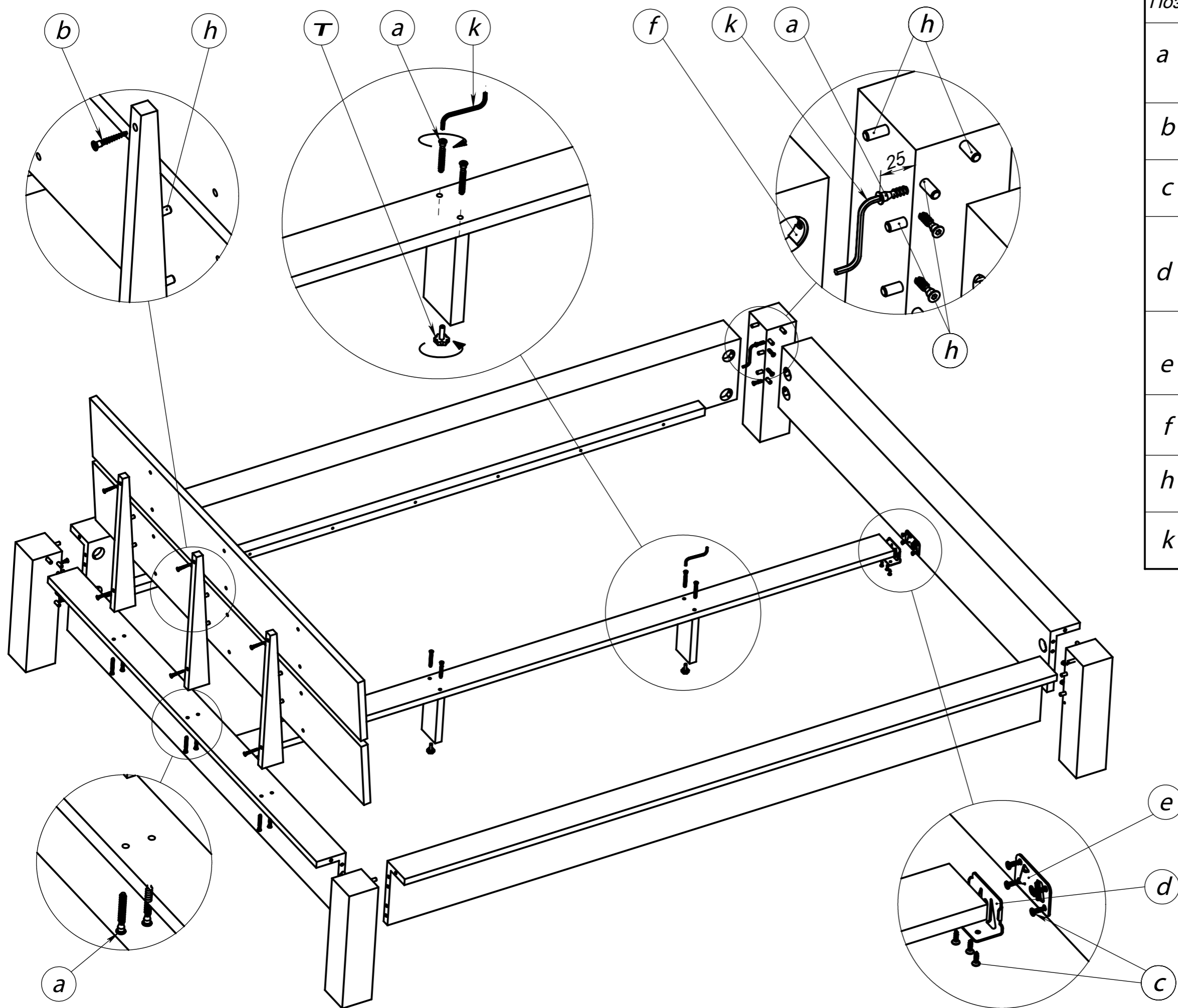


Схема сборки



Фурнитура

Поз.	Назначение, размер, мм	Кол.	Общий вид
a	Конфирмат Φ 7x50	26	
b	Саморез Φ 4x40	20	
c	Саморез Φ 3.5x16	14	
d	Уголок соединительный	2	
e	Планка соединительная	2	
f	Шайба сегментная	16	
h	Шкант	30	
k	Ключ	1	

**BELFAN**

