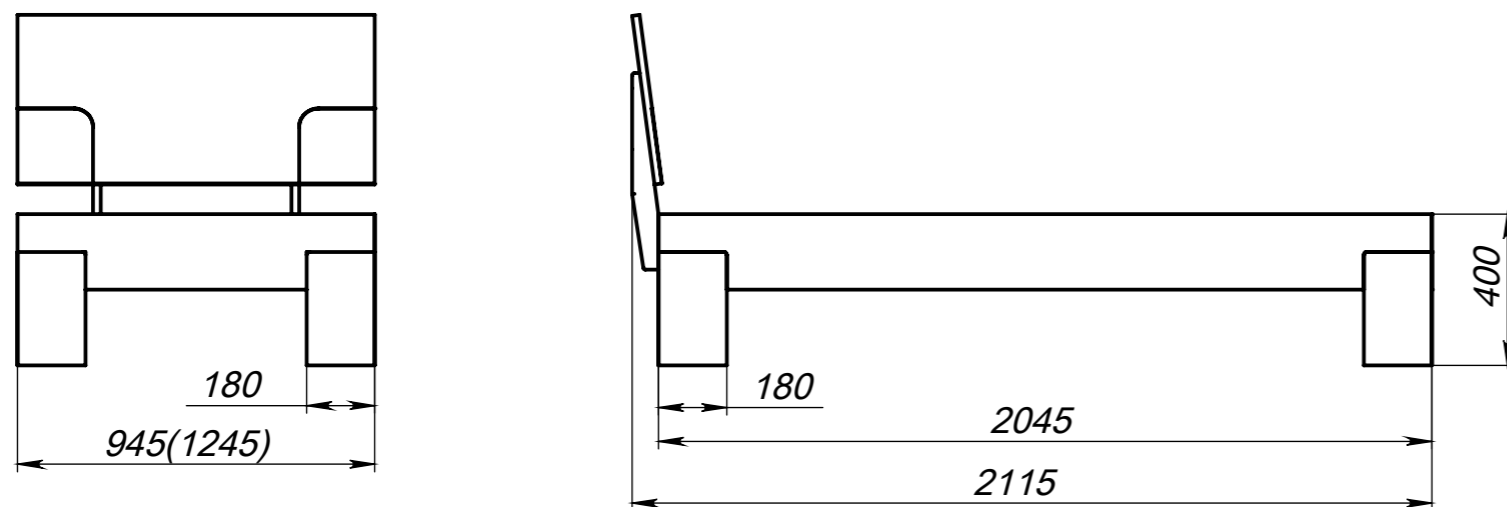
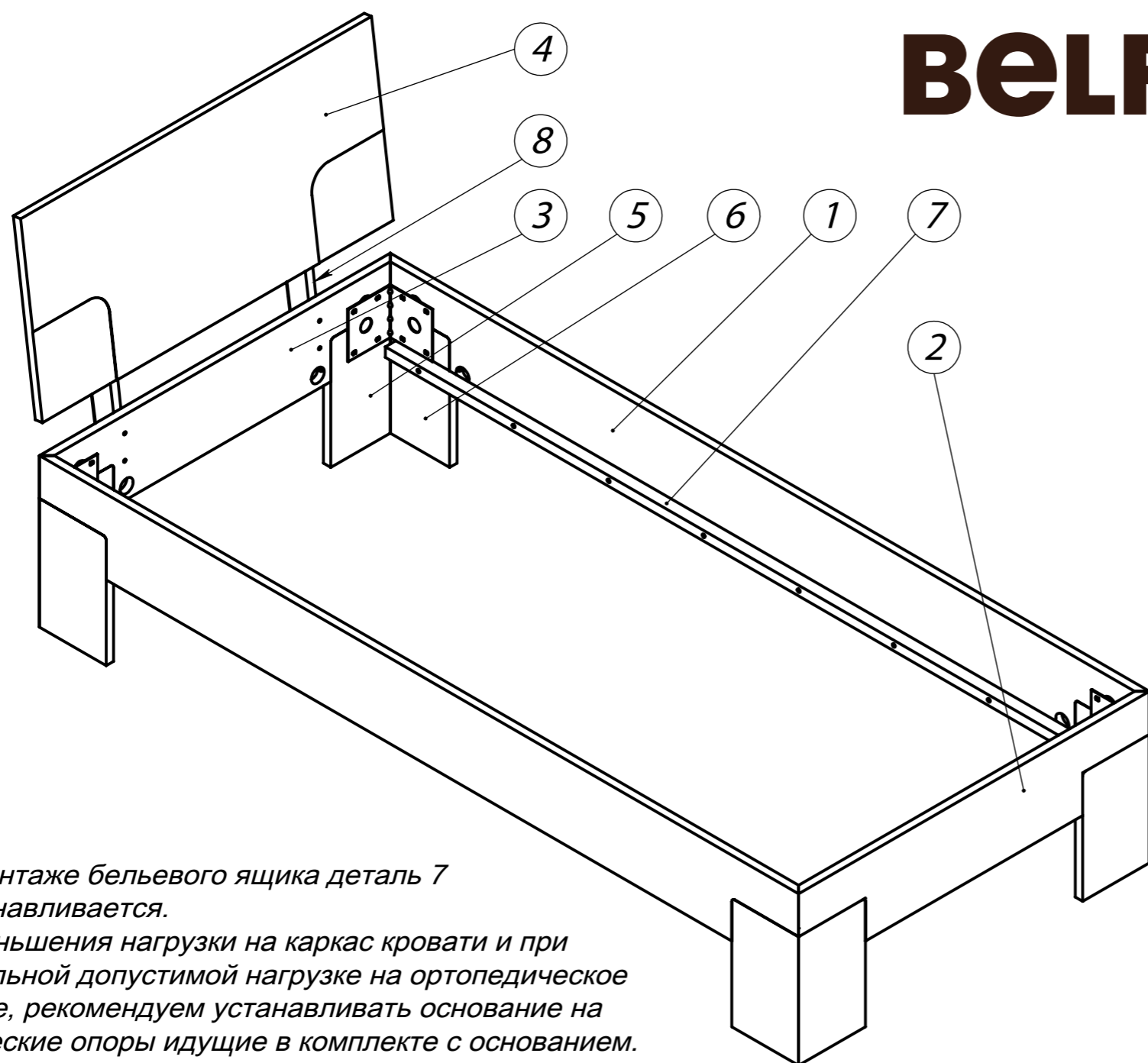


## Кровать "Берген" С 90 (120)



# BELFAN



## Комплектация

Поз.	Размер, мм	Кол.	Наименование
1	200x2045x20	2	Царга продольная
2	200x1445 (1645,1845)x20	1	Царга передняя
3	200x1445 (1645,1845)x20	1	Царга задняя
4	450x1400 (1600,1800)x20	1	Спинка
5	300x180x20	4	Опора
6	300x180x20	4	Опора
7	25x1760x30	2	Брусок
8	520x70x20	3	Держатель

### Порядок сборки:

1. Разложить все детали на ровной поверхности и проверить комплектацию.
2. Установить шканты поз.г в опоры поз.5 и 6. Соединить царги поз.1, 2 и 3 с опорами поз.5 и 6 при помощи конфирматов поз.а, винтов поз.с, шайб поз.е, используя ключ поз.к.
3. Прикрутить брусок поз.7 к царге продольной поз.1 саморезами поз.б.
4. На спинку поз.4 установить держатели поз.8 при помощи шкантов поз.г и закрепить саморезами поз.б. Соединить спинку с царгой задней поз.3 конфирматами поз.а при помощи ключа поз.к.
7. Соединить царги поз.1,2,3 уголками поз.ф с помощью еврошурупов поз.д.

При монтаже бельевого ящика деталь 7 не устанавливается.

Для уменьшения нагрузки на каркас кровати и при максимальной допустимой нагрузке на ортопедическое основание, рекомендуем устанавливать основание на металлические опоры идущие в комплекте с основанием. При таком варианте, деталь 7 так же не устанавливается.

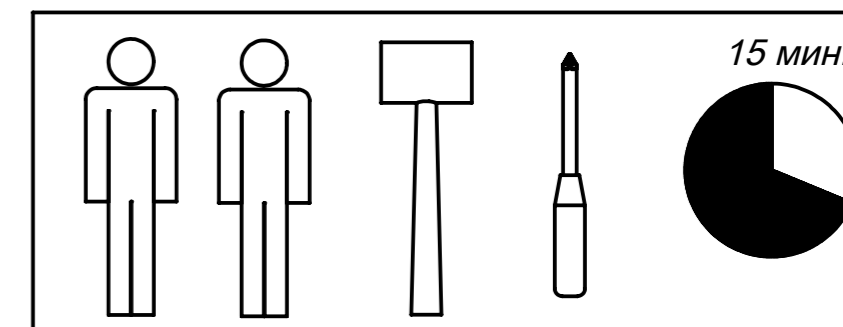
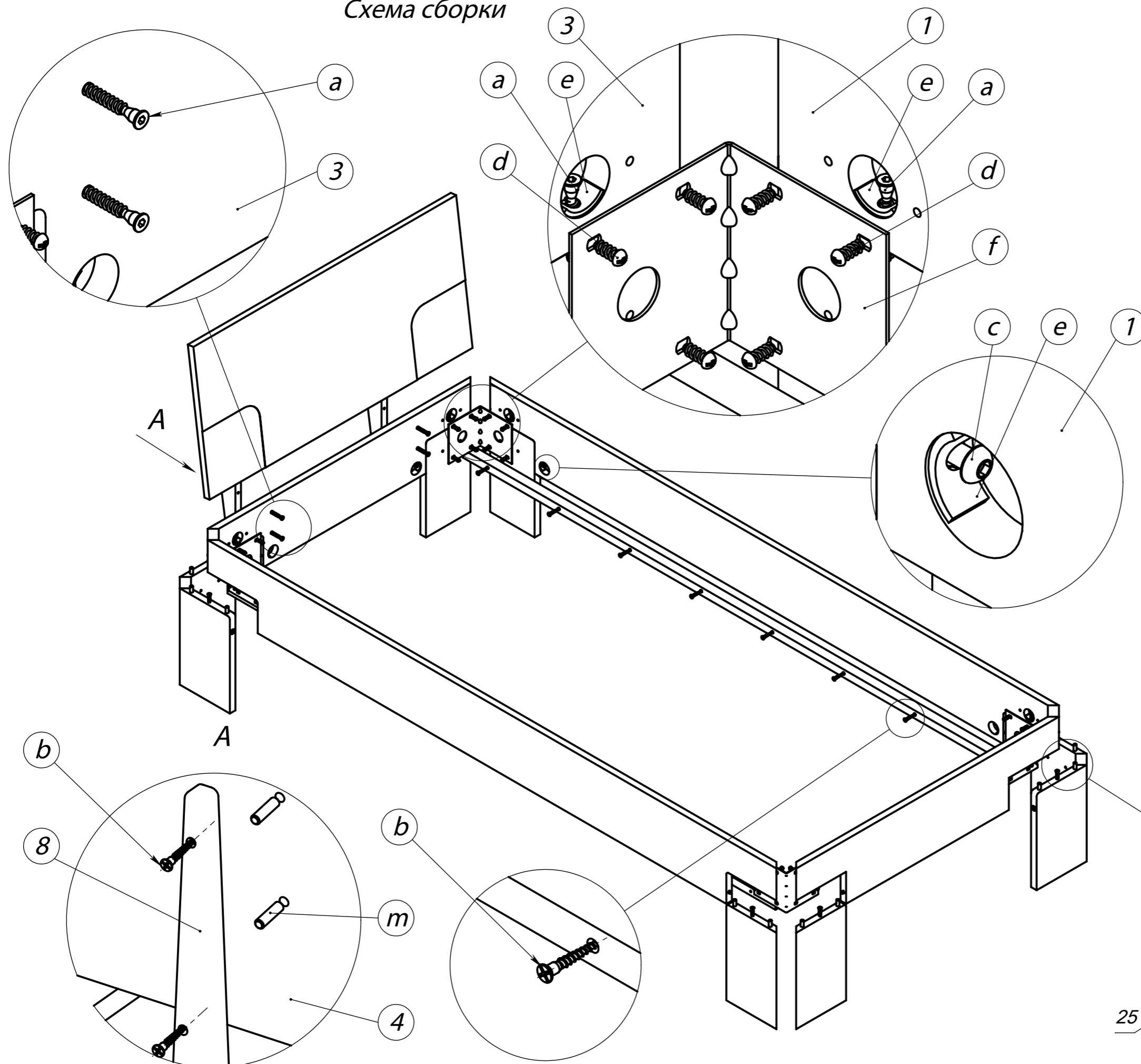
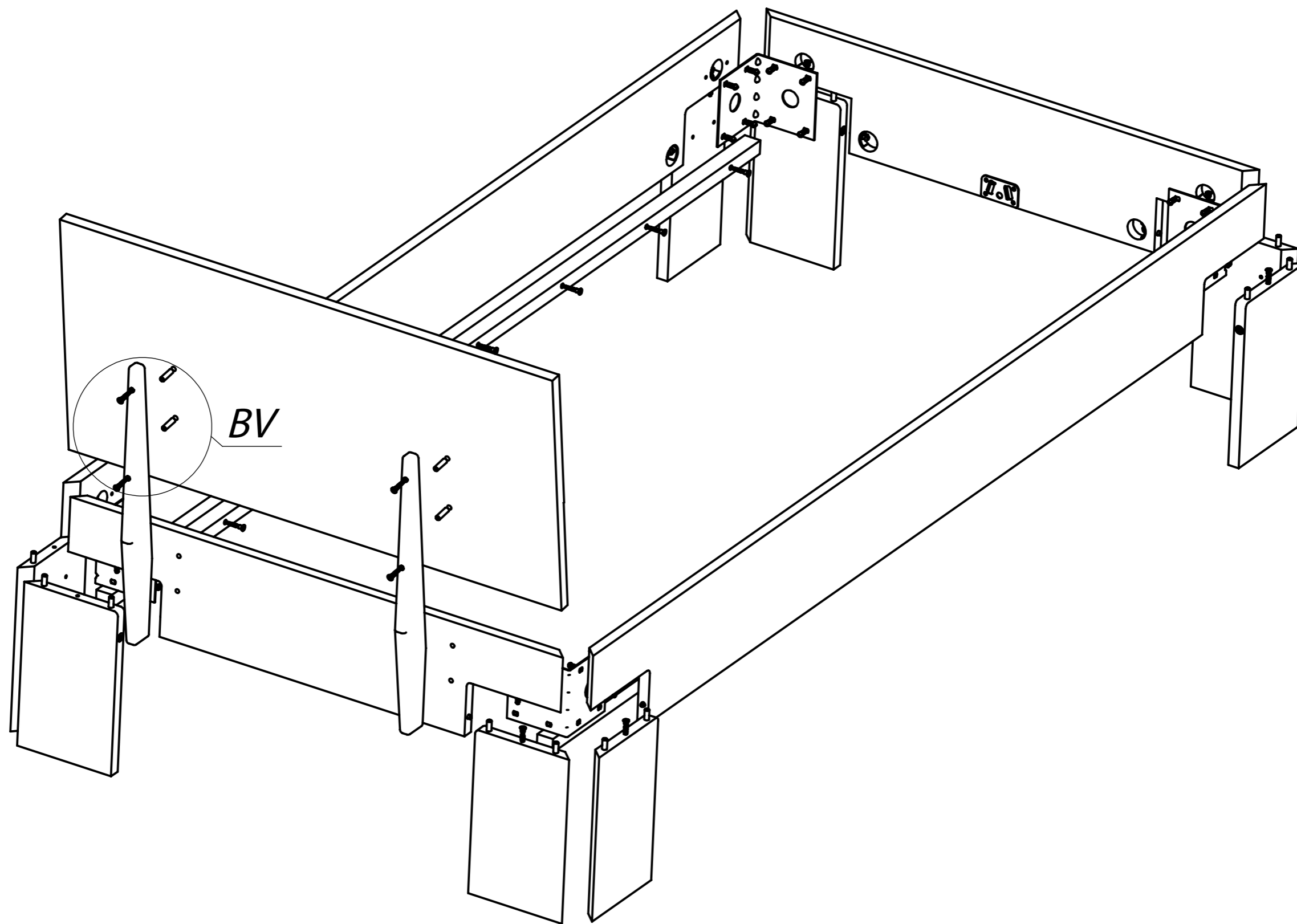


Схема сборки



Фурнитура

Поз.	Назначение, размер, мм	Кол.	Общий вид
a	Конфирмат Ø 7x50	18	
b	Саморез Ø 4x40	20	
c	Винт Ø 6x30	14	
d	Еврошуруп Ø 6.3x16	32	
e	Шайба сегментная	16	
f	Уголок крепления	4	
g	Шкант	20	
k	Ключ	1	



**BELFAN**