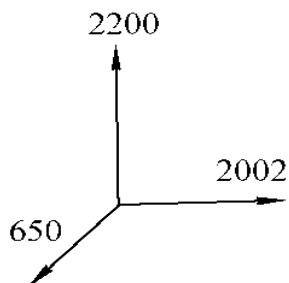


BELFAN

www.belfan.ru



ИНСТРУКЦИЯ Шкаф с раздвижными дверями "Brianson-5"

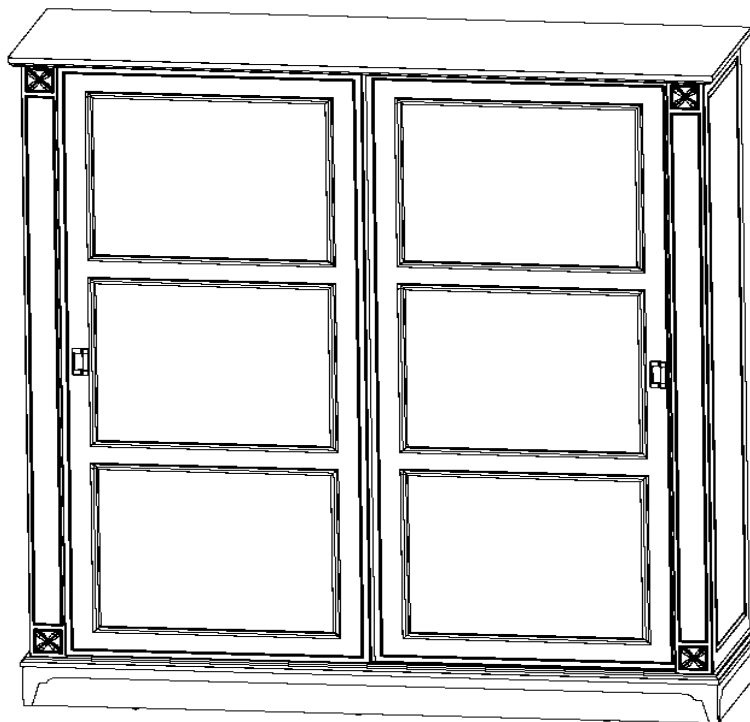
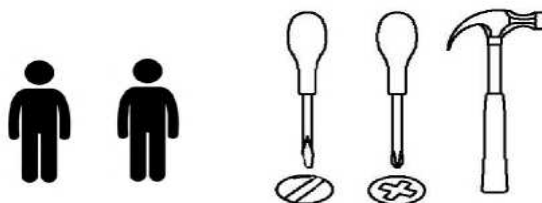


Рис. 1 - Общий вид.



ПЕРЕЧЕНЬ ДЕТАЛЕЙ ПО ПАКЕТАМ.

пакет № 1/4

- цоколь в сборе со щитом гориз. нижним 1986x642x166 = 1шт;
- крышка 2002x650x29 = 1шт;
- штанга 937мм - 1шт;
- штанга 456мм - 1шт;
- ФУРНИТУРА

пакет № 4/4

- щит горизонтальный 465x561x16 = 4шт;
- полка 461x561x16 = 4шт;

пакет № 2/4

- щит горизонтальный 946x561x16 = 1шт;
- брусок жесткости 946x220x16 = 1шт;
- дверь правая 1991x885x18 = 1шт
- дверь левая 1991x865x18 = 1шт;
- пилястра левая 2004x105x18 = 1шт;
- пилястра правая 2004x105x34 = 1шт;
- стенка задняя 344x965x3 = 2шт;
- стенка задняя 818x965x3 = 1шт;
- стенка задняя 1008x965x3 = 1шт;
- стенка задняя 676x965x3 = 2шт.

пакет № 3/4

- ст. вертикальная 2004x601x16 = 2шт;
- перегородка 2004x562x16 = 2шт;

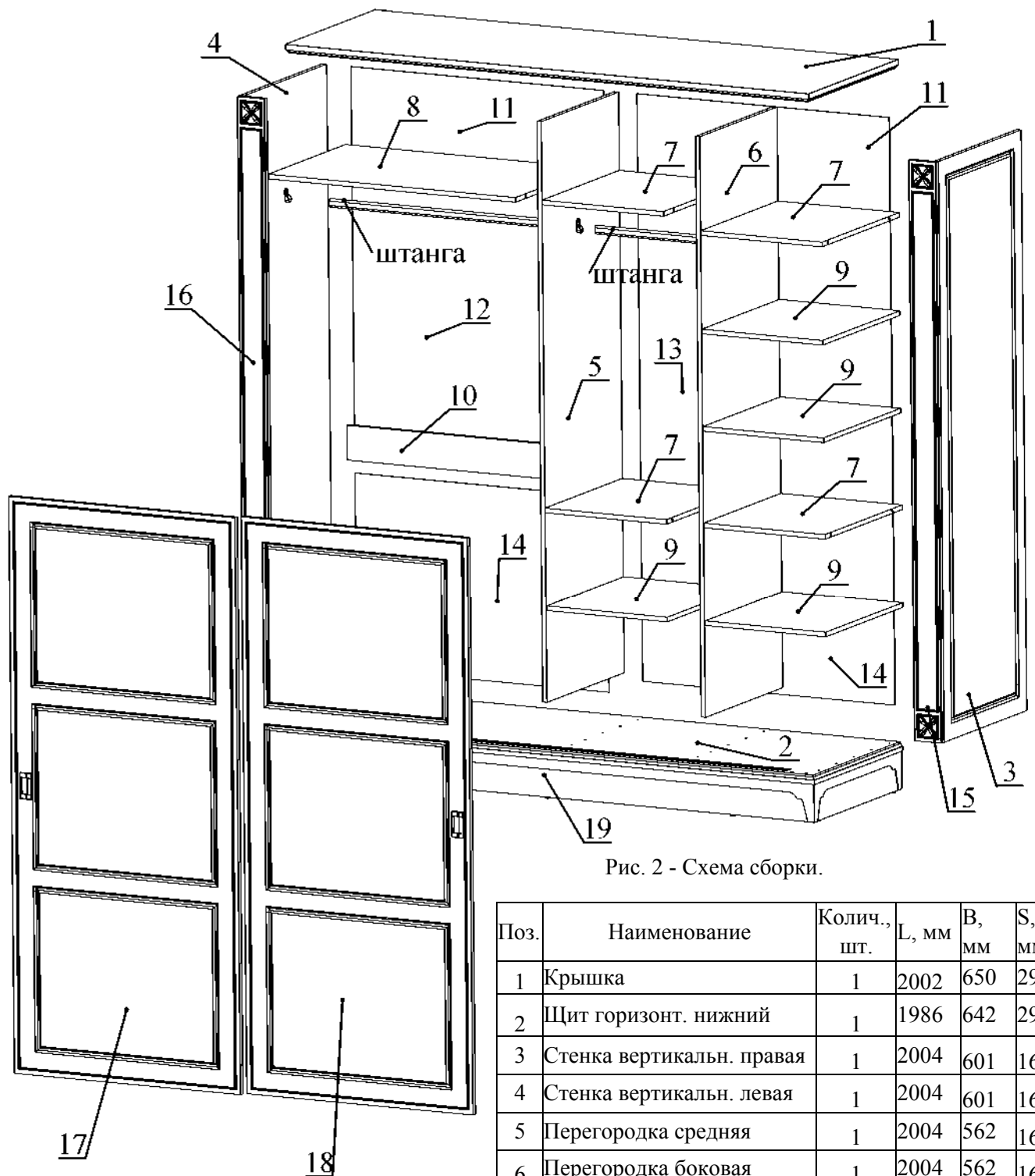


Рис. 2 - Схема сборки.

Поз.	Наименование	Колич., шт.	L, мм	B, мм	S, мм
1	Крышка	1	2002	650	29
2	Щит горизонт. нижний	1	1986	642	29
3	Стенка вертикальн. правая	1	2004	601	16
4	Стенка вертикальн. левая	1	2004	601	16
5	Перегородка средняя	1	2004	562	16
6	Перегородка боковая	1	2004	562	16
7	Щит горизонтальный	4	465	561	16
8	Щит горизонтальный	1	946	561	16
9	Полка	4	461	561	16
10	Брусок жесткости	1	946	220	16
11	Стенка задняя	2	344	965	3
12	Стенка задняя	1	818	965	3
13	Стенка задняя	1	1008	965	3
14	Стенка задняя	2	676	965	3
15	Пилястра правая	1	2004	105	34
16	Пилястра левая	1	2004	105	18
17	Дверь левая	1	1991	865	18
18	Дверь правая	1	1991	865	18
19	Цоколь (сборный)	1	1976	637	137

Порядок сборки.

При сборке изделий соблюдайте осторожность, чтобы не нанести повреждений отделанным поверхностям. Сборку производите вдвоем.

Щиты располагайте горизонтально, на предварительно подстеленные картон или ткань. Шкаф собирайте в горизонтальном положении, задними кромками к полу. Позаботьтесь о том, чтобы в помещении было достаточно места для его сборки и дальнейшей установки в вертикальном положении. Для сборки Вам понадобятся молоток и отвертки (в комплект не входят). Перед сборкой изучите настоящую инструкцию.

1.1 В отверстия $\varnothing 8$ мм в торцах деталей легким постукиванием молотка установите шканты.

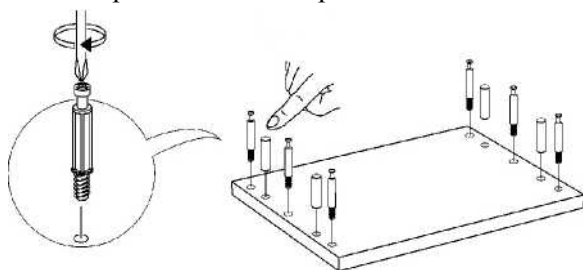


Рис. 3 - Установка шкантов и штоков эксцентриков.

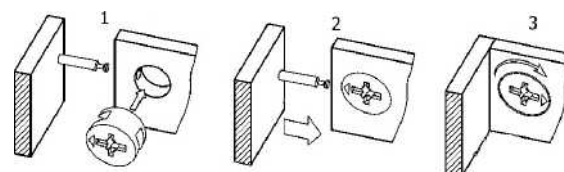


Рис. 4 - Соединение эксцентриковой стяжкой.

1.2 В отверстия $\varnothing 5$ мм пластей деталей завинтите штоки эксцентриков.

Соберите каркас шкафа согласно Рис. 2 в следующем порядке:

2.1 Соберите среднюю часть:

Перегородки средняя (5) и боковая (6), щиты горизонтальные (7,8) соедините при помощи шкантов и эксцентриковых стяжек, завернув эксцентрики (Рис.5).

2.2 Соберите каркас шкафа присоединив к собранной ранее средней части стенки вертикальные (3,4) с пилястрами (15-правая,16), брусок жесткости (10), крышку (1), щит горизонтальный нижний в сборе с цоколем (2,19) посредством шкантов и эксцентриковых стяжек.

3.1 Установите шкаф вертикально.

3.2 Прикрепите стенки задние (11,12,13,14) при помощи гвоздей 2x20мм (с шагом 100-120мм) по краям изделия, а стыки стенок закрепите шайбами ФБ 296 (с шагом 200мм), предварительно проверив диагонали корпуса согласно рисунку 7. Обязательно устраните перекос изделия из-за неровности пола.

4. Внутри шкафа в отверстия для полок $\varnothing 5$ мм вставьте полкодержатели и установите полки.

5. Установить в стенку вертикальную (3) и перегородки (5,6) держатели труб шурупами-саморезами 3,5x16мм, в держатели - трубы овальные.

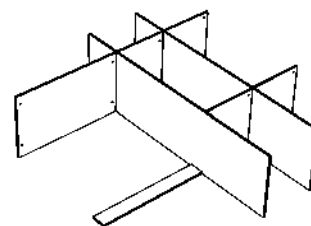


Рис. 5 - Схема сборки средней части.

Рис.	Наименование	Колич., шт.
	Шток эксцентрика 7x34(45мм) L=29,5	56
	Эксцентрик d=15мм	56
	Заглушка RASTEX 15	56
	Полкодержатель 5.4X	16
	Шкант 8x35мм	52
	Держатель трубы овальной	4
	Труба овальная 30x15мм L=937 мм	1
	Труба овальная 30x15мм L=456 мм	1
	Шуруп-саморез 3,5x16мм	36
	Гвоздь 2x20мм	140
	Ходовой элемент	4
	Направляющий элемент	4
	Шайба ФБ 296	30

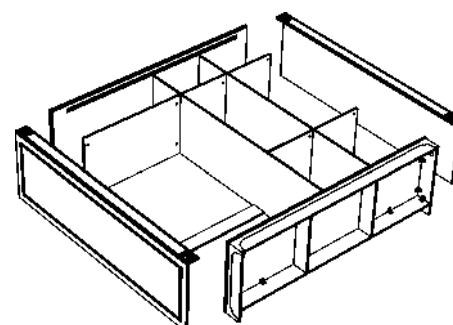


Рис. 6 - Схема сборки каркаса.

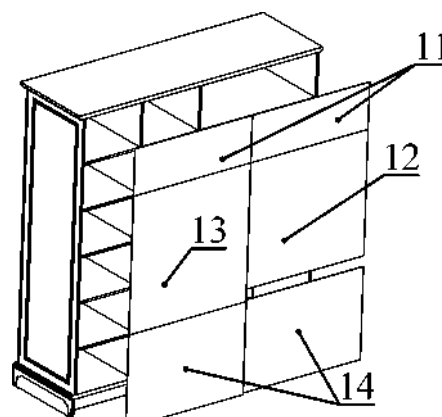
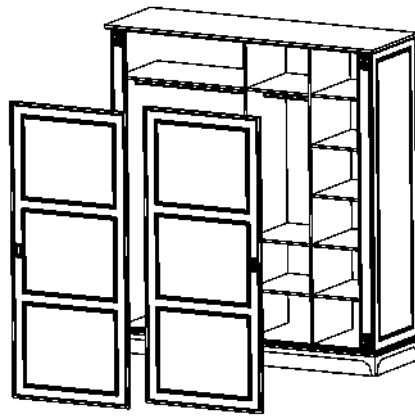


Рис. 7 - Схема установки стенок задних.



Установите двери (рис.8), предварительно закрепив на них направляющие и ходовые элементы шурупами-саморезами 3,5x16мм (рис.9).
Рис. 8 - Схема установки дверей.

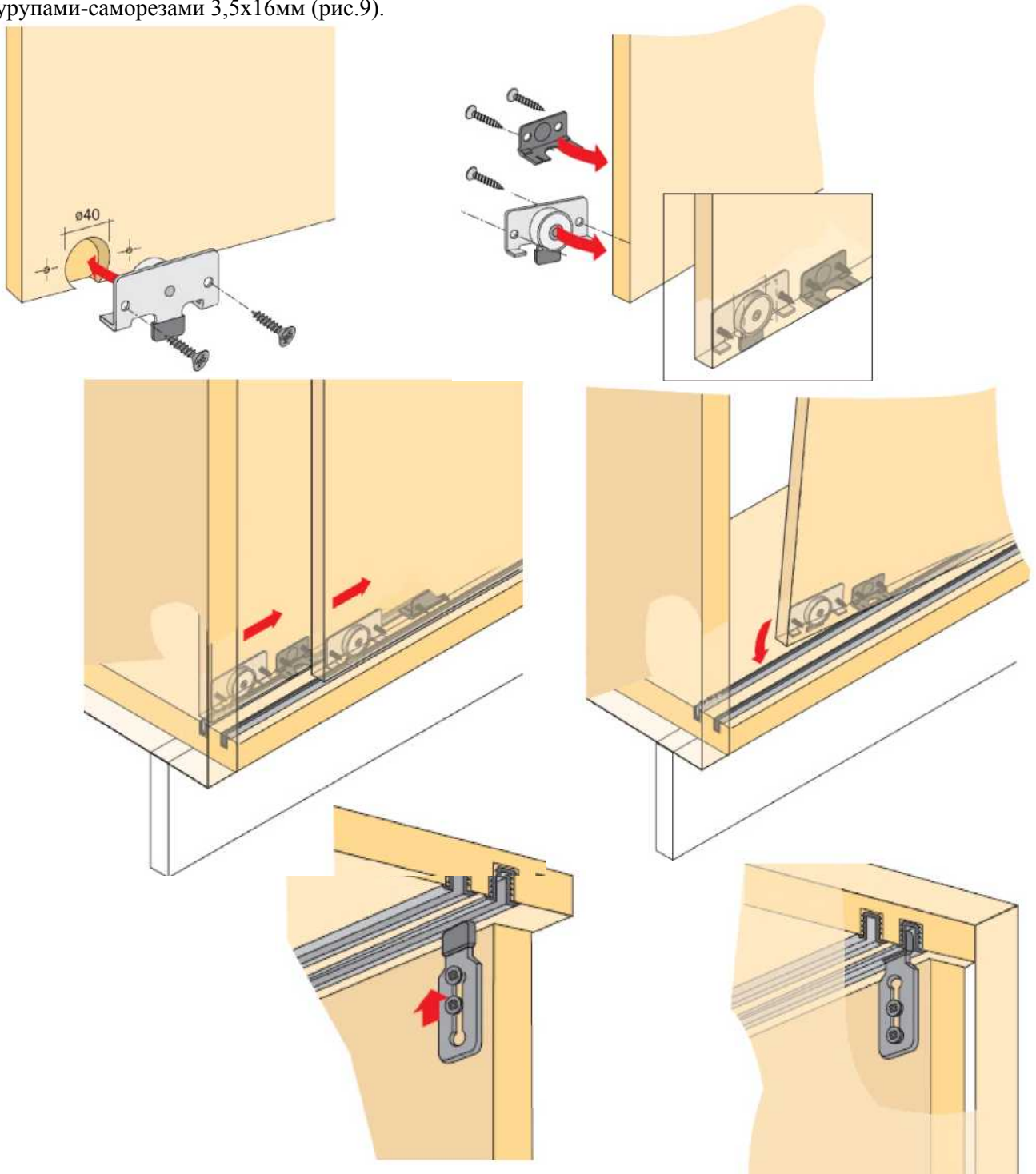


Рис. 9 - Схемы установки ходовых и направляющих элементов двери.