

Рис. 2 - Схема сборки.

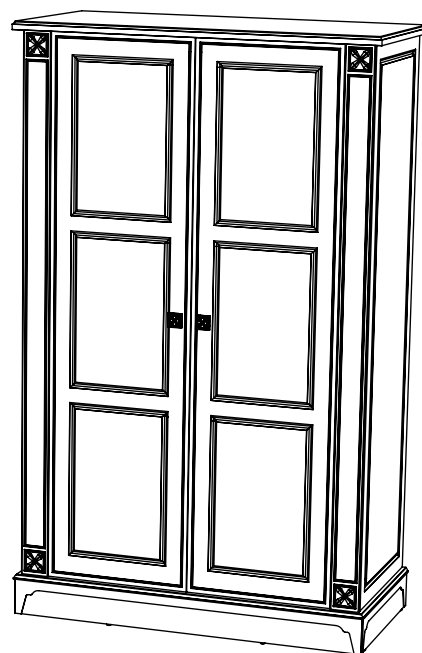
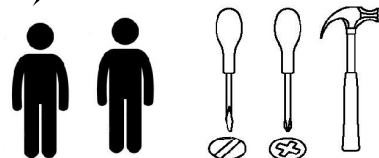
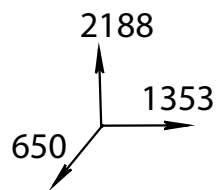


Рис. 1 - Общий вид.



ПЕРЕЧЕНЬ ДЕТАЛЕЙ ПО ПАКЕТАМ. пакет № 1/3

- цоколь в сборе со щитом гориз. нижним 1337x642x154 = 1 шт;
- крышка 1353x650x29 = 1 шт;
- щит горизонтальный 403x597x16 = 2 шт;
- полка 399x590x16 = 3 шт;
- штанга 831мм - 1 шт;
- брусок жесткости 840x120x16 = 1 шт;
- пакет с фурнитурой.

пакет № 2/3

- ст. вертикальная 2004x601x16 = 2 шт;
- перегородка 2004x597x16 = 1 шт;
- щит горизонтальный 840x597x16 = 1 шт;
- пилястра 2004x105x18 = 2 шт;
- дверь 2000x538x18 = 2 шт;
- стенка задняя 1014x422x3 = 2 шт.

пакет № 3/3

- стенка задняя 969x859x3 = 2 шт.

Поз.	Наименование	Колич., шт.	L, мм	B, мм	S, мм
1	Крышка	1	1353	650	29
2	Щит горизонт. нижний	1	1337	642	17
3	Стенка вертикальн. правая	1	2004	601	16
4	Стенка вертикальн. левая	1	2004	601	16
5	Перегородка	1	2004	597	16
6	Щит горизонтальный	2	403	597	16
7	Щит горизонтальный	1	840	597	16
8	Полка	3	399	590	16
9	Брусок жесткости	1	840	120	16
10	Стенка задняя	2	969	859	3
11	Стенка задняя	2	1014	422	3
12	Пилястра правая	1	2004	105	18
13	Пилястра левая	1	2004	105	18
14	Дверь правая	1	2000	538	18
15	Дверь левая	1	2000	538	18
16	Цоколь (сборный)	1	1327	637	137

Порядок сборки.

При сборке изделий соблюдайте осторожность, чтобы не нанести повреждений отделанным поверхностям. Сборку производите вдвоем.

Щиты располагайте горизонтально, на предварительно подстеленные картон или ткань. Шкаф собирайте в горизонтальном положении, задними кромками к полу. Позаботьтесь о том, чтобы в помещении было достаточно места для его сборки и дальнейшей установки в вертикальном положении. Для сборки Вам понадобятся молоток и отвертки (в комплект не входят). Перед сборкой изучите настоящую инструкцию.

1.1 В отверстия $\varnothing 8$ мм в торцах деталей легким постукиванием молотка установите шканты.

1.2 В отверстия $\varnothing 5$ мм пластей деталей закрутите штоки эксцентриков.

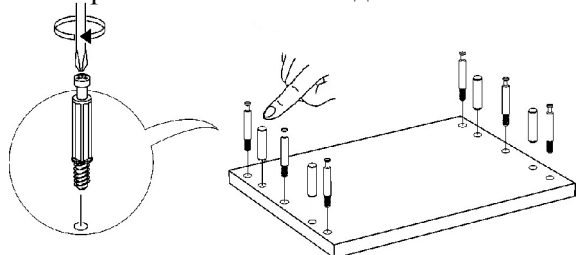


Рис. 3 - Установка шкантов и штоков эксцентриков.

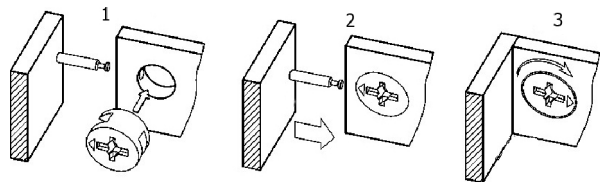


Рис. 4 - Соединение эксцентриковой стяжкой.

Соберите каркас шкафа согласно Рис. 2 в следующем порядке:

2.1 Сначала соберите среднюю часть каркаса - перегородка (5), щиты горизонтальные (6,7), брусок жесткости (9) - при помощи шкантов и эксцентриковых стяжек, завернув эксцентрики (Рис.4, Рис.6).

2.2 Затем соберите каркас шкафа полностью присоединив к собранной ранее средней части стенки вертикальные (3,4) с пилястрами (12,13), крышку (1), щит горизонтальный нижний в сборе с цоколем (2,16) посредством шкантов и эксцентриковых стяжек.

3.1 Установите шкаф вертикально.

3.2 Прикрепите стенки задние (10,11) при помощи гвоздей 2x20мм (с шагом 100-120мм) по краям изделия, а стыки стенок закрепите шайбами ФБ 296 (с шагом 200мм) предварительно проверив диагонали корпуса (рисунок 7). Обязательно устраните перекося изделия.

4. Крепление петель. Прикрепить петли на двери (14,15) и платы на бруски вертикальные (12,13) изнутри шкафа (Рис.5) шурупами-саморезами 4x16мм. Навесить двери, закрепив петли на платах. Отрегулировать крепление дверей по зазорам. Закрепить ручки на двери шурупами-саморезами 4x35мм.

5. Внутри шкафа в отверстия для полок $\varnothing 5$ мм вставьте полкодержатели и установите полки. Установить полкодержатели с силиконовыми наконечниками в крышку (1) и щит гориз. нижний (2) (для стопора дверей).

6. Установить в стенку вертикальную (3) и перегородку (5) держатели труб шурупами-саморезами 3,5x16мм, в держатели - трубу овальную.

Рис.	Наименование	Колич., шт.
	Шток эксцентрика 7x34(45мм) L=29,5	40
	Эксцентрик d=15мм	40
	Заглушка RASTEX 15	40
	Полкодержатель 5.4X	12
	Полкодержатель 5.4X с силиконовым наконечником	4
	Шкант 8x35мм	38
	Держатель трубы овальной	2
	Труба овальная 30x15мм L=831 мм	1
	Петля угловая 90, гидравлическая с клипом	8
	Шуруп-саморез 4x16мм	32
	Шуруп-саморез 3,5x16мм	6
	Шуруп-саморез 4x35мм	4
	Гвоздь 2x20мм	100
	Ручка	2
	Шайба ФБ 296	20

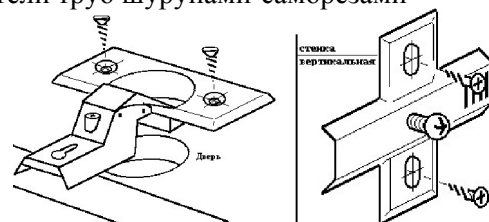


Рис. 5 - Схема установки петель.

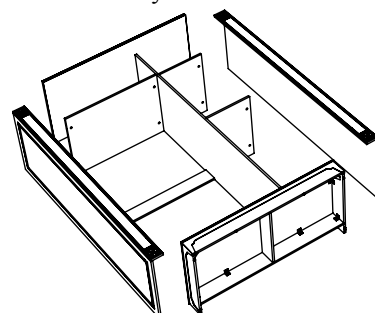


Рис. 6 - Схема сборки каркаса.

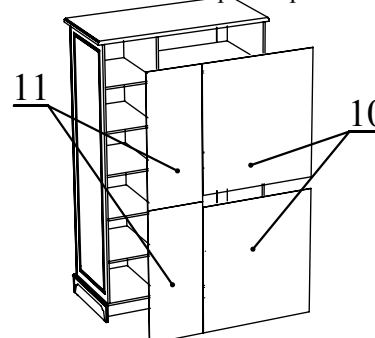


Рис. 7 - Схема установки стенок задних.