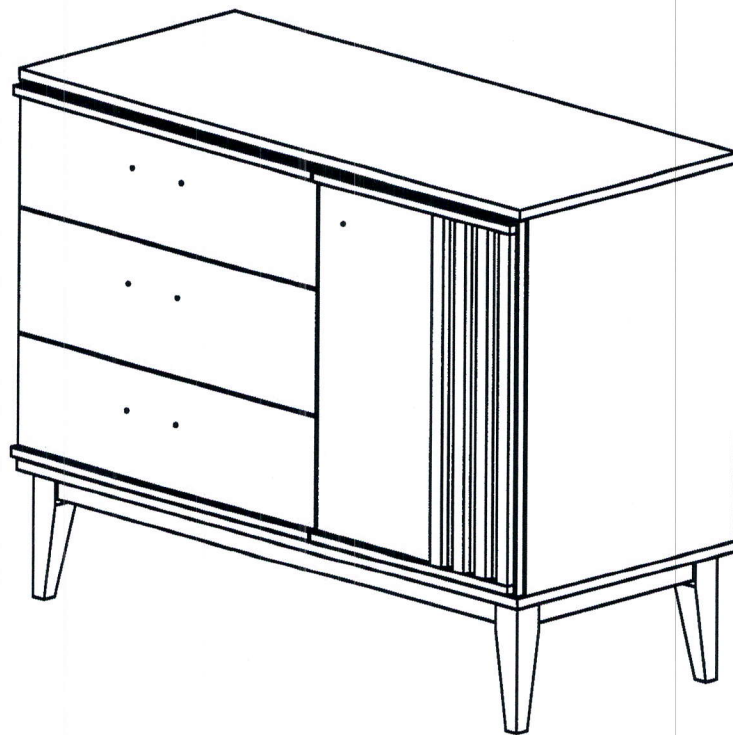
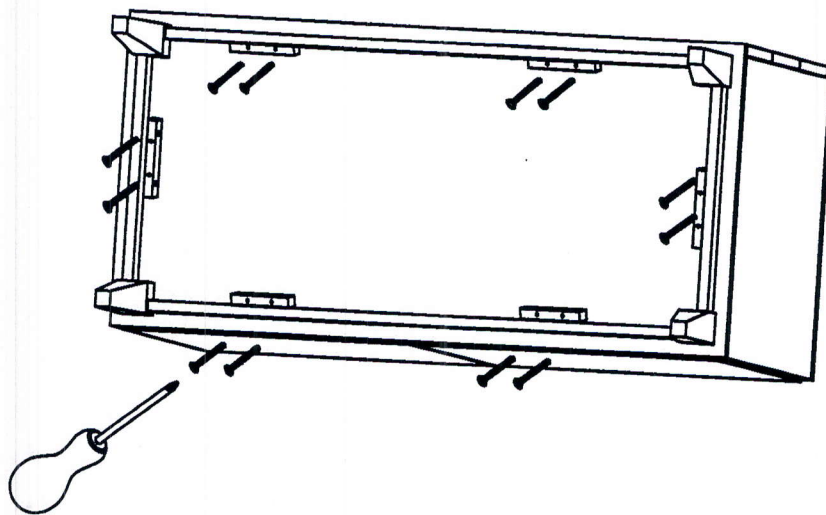
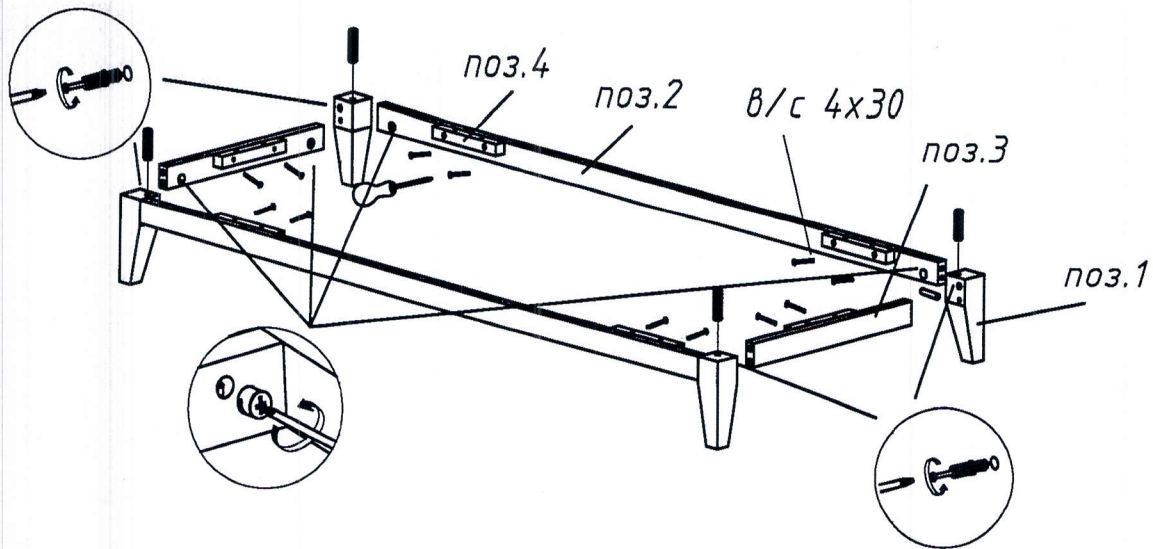


Комод "Chicago" (3 ящика)



1. В опоры (поз.1) устанавливаем шканты и дюбеля стяжек. Собираем опорную конструкцию как показано на рисунке и крепим к щиту нижнему тумбы через крепежный брусок (поз.4) с помощью в/с 4х30.



2. Устанавливаем тумбу в вертикальное положение.

Заглушка самоклей.



29шт.

Зашлепка самоклей.



21шт.

Шкант



12шт.

В/С 4х30мм



24шт.

Эксцентрик стяжки 15/15



8шт.

Дюбель стяжки



8шт.

BELFAN

www.belfan.ru