

Инструкция по сборке

Диван с механизмом тик – так 3P Мэттью

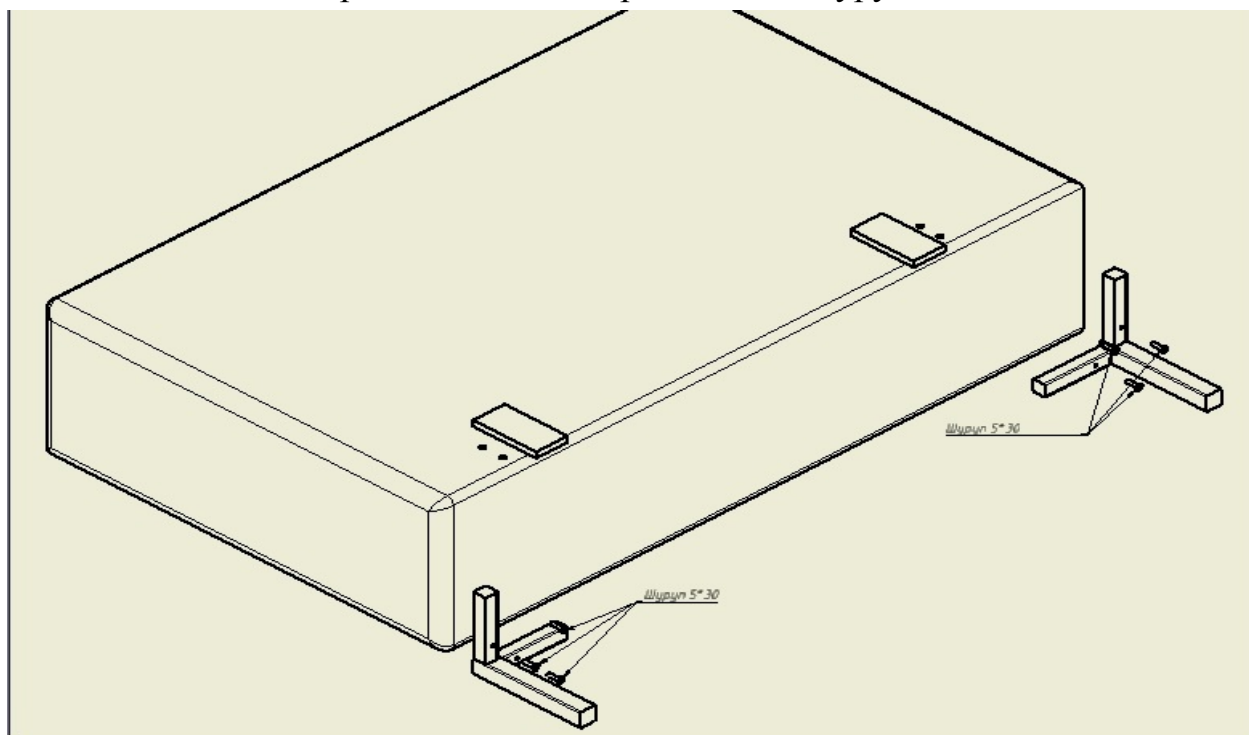
Изделие “Мэттью” поставляется в частично разобранном виде. Сборку необходимо производить вдвоем. Для сборки понадобится комплект фурнитуры, поставляемый вместе с изделием, и инструмент (гаечный ключ 10 и 13, шестигранный ключ). Изделие состоит из следующих составных частей:

1. Боковина - 2 шт.
2. Центральный модуль - 1 шт.
3. Спинка - 1 шт.
4. Монтажная стенка - 1 шт.
5. Опорная подушка - 2 шт.
6. Опоры - 4 шт.
7. Комплект фурнитуры - 1 шт.
8. Декоративные подушки - 4 шт.

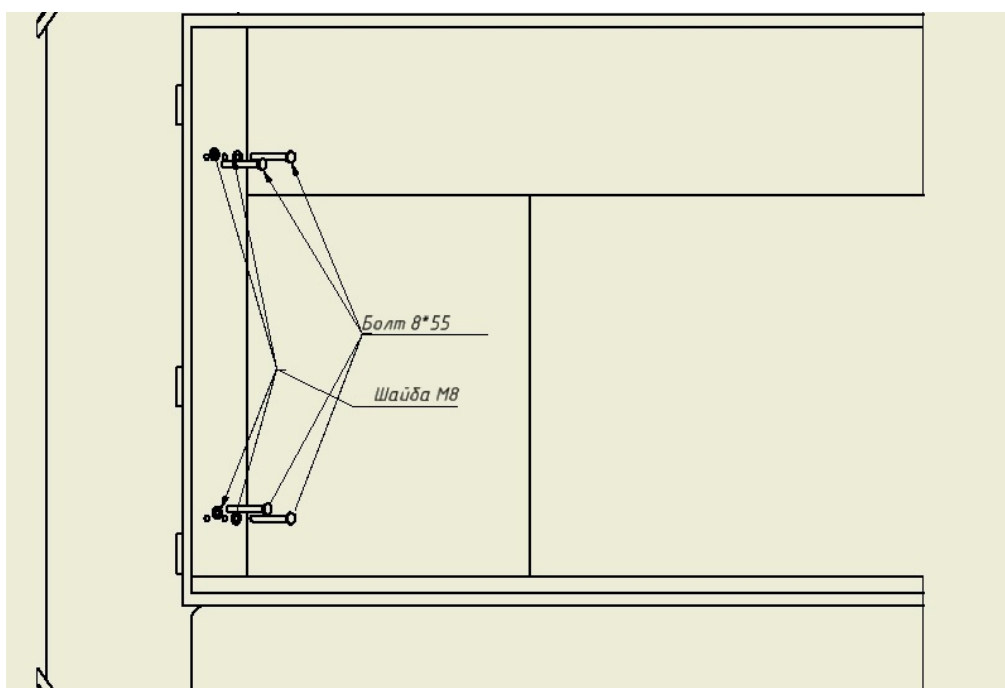
Перед сборкой необходимо подготовить рабочую площадку. Подстелить картон или бумагу, чтобы не загрязнить или повредить изделие.

Этапы сборки

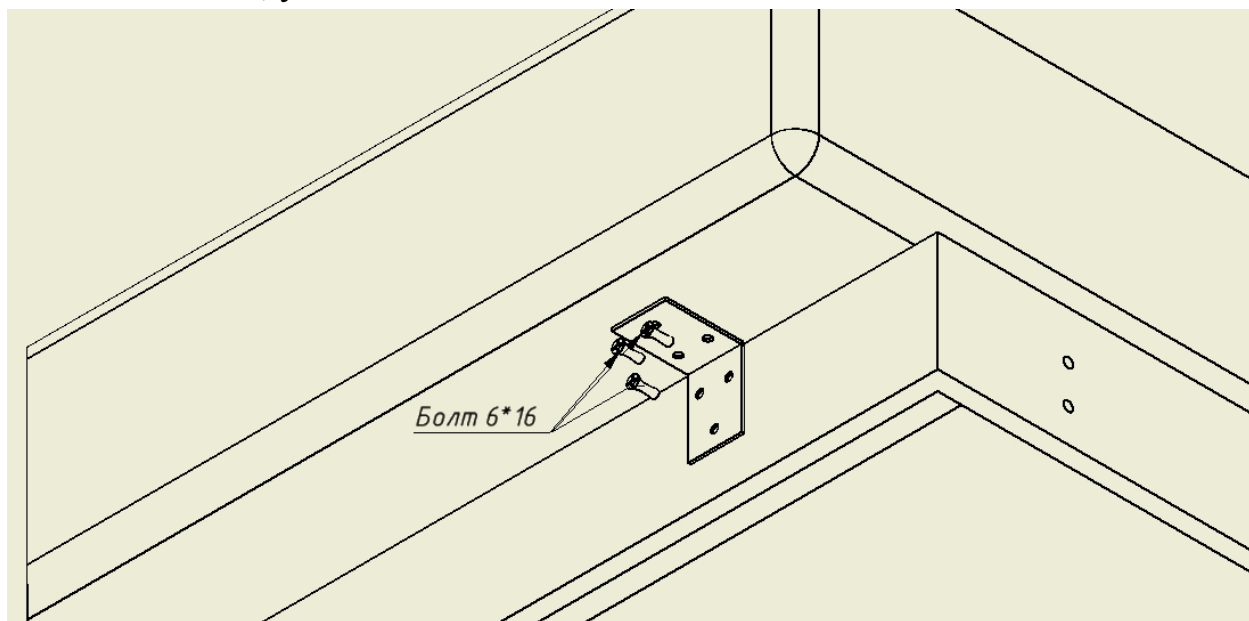
1. Установить опоры к боковинам при помощи шурупов 5*30.



2. Присоединить боковины к центральному модулю при помощи болтов М8*55 и шайб М8.



3. Соединить откидную спинку-сидение к основанию. Это делается с помощью петли, установленной на откидной спинке:



Для монтажа спинки изделие необходимо разложить.

4. Произвести установку монтажной стенки:

