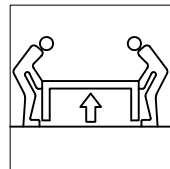
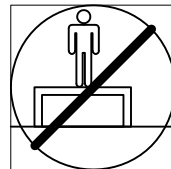
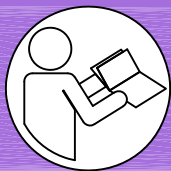
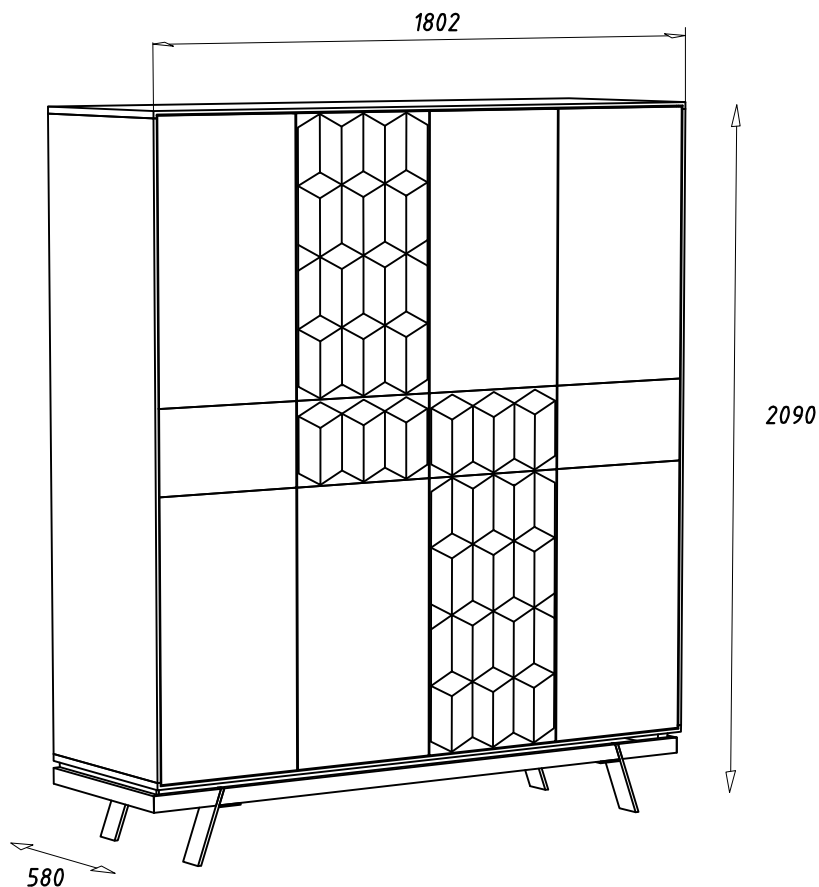


BELFAN

www.belfan.ru



Шкаф для одежды 4-х дверный "Etna" с декором



(D) *Montageanleitung*

(FR) *Notice de montage*

(NL) *Handleiding voor de montage*

(CZ) *Montážní návod*

(HU) *Szerelési útmutató*

(TR) *Montaj talimatları*

(GB) *Assembly instructions*

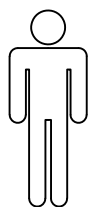
(IT) *Istruzioni di montaggio*

(PL) *Instrukcja montażu*

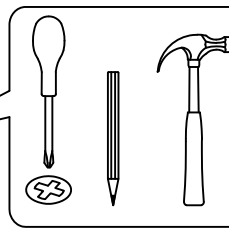
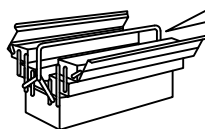
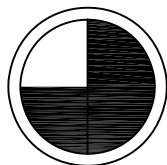
(SK) *Návod na montáž*

(RO) *Instrucțiuni de montaj*

(RU) *Инструкция по сборке*

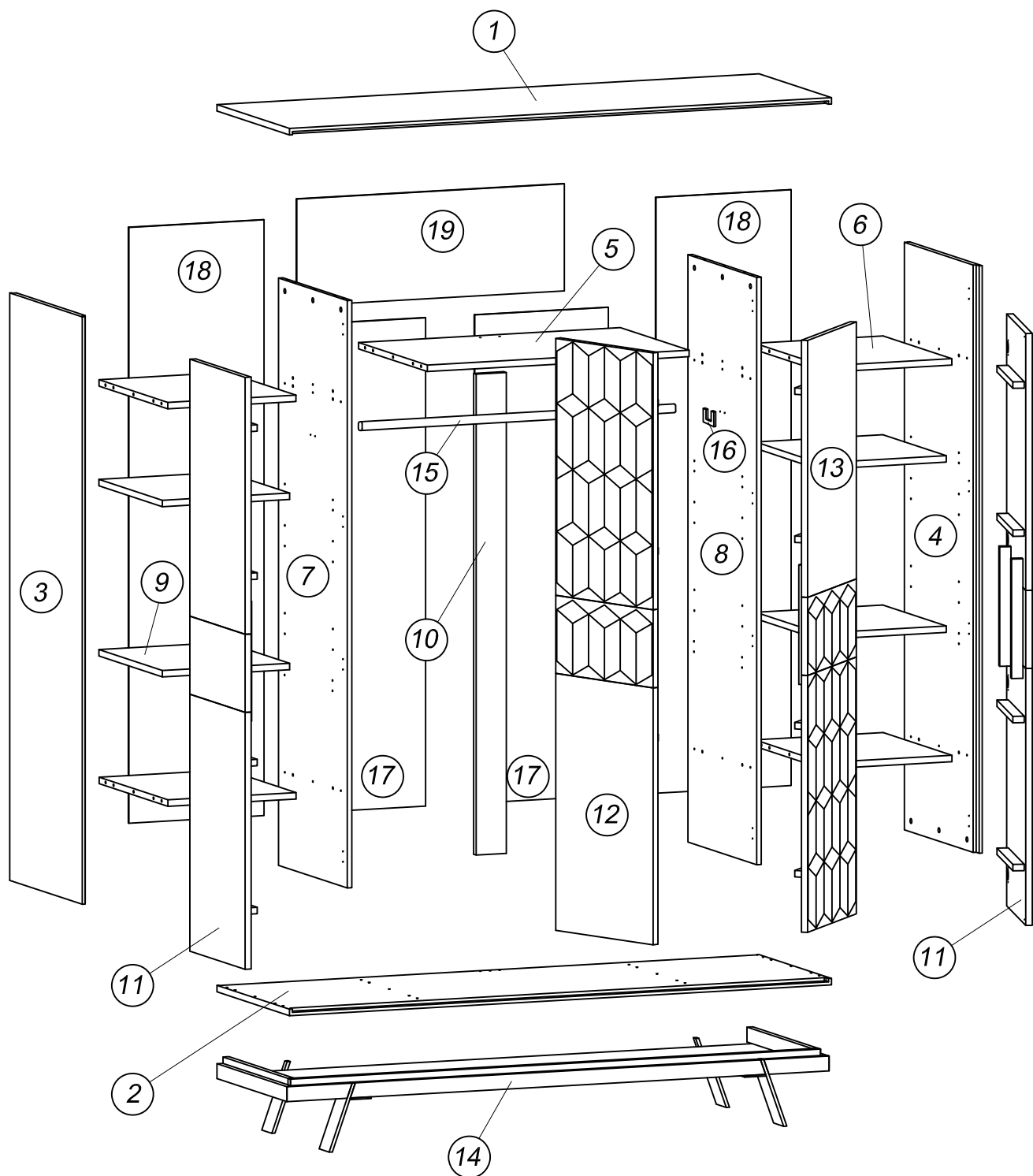


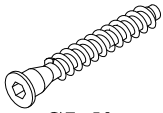
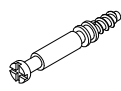
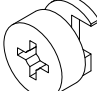
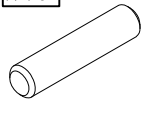
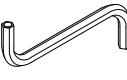
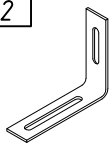
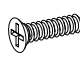
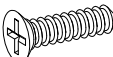
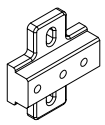
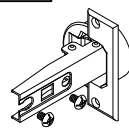

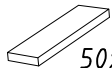
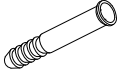

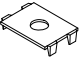
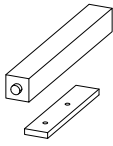
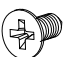

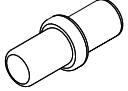
45 min

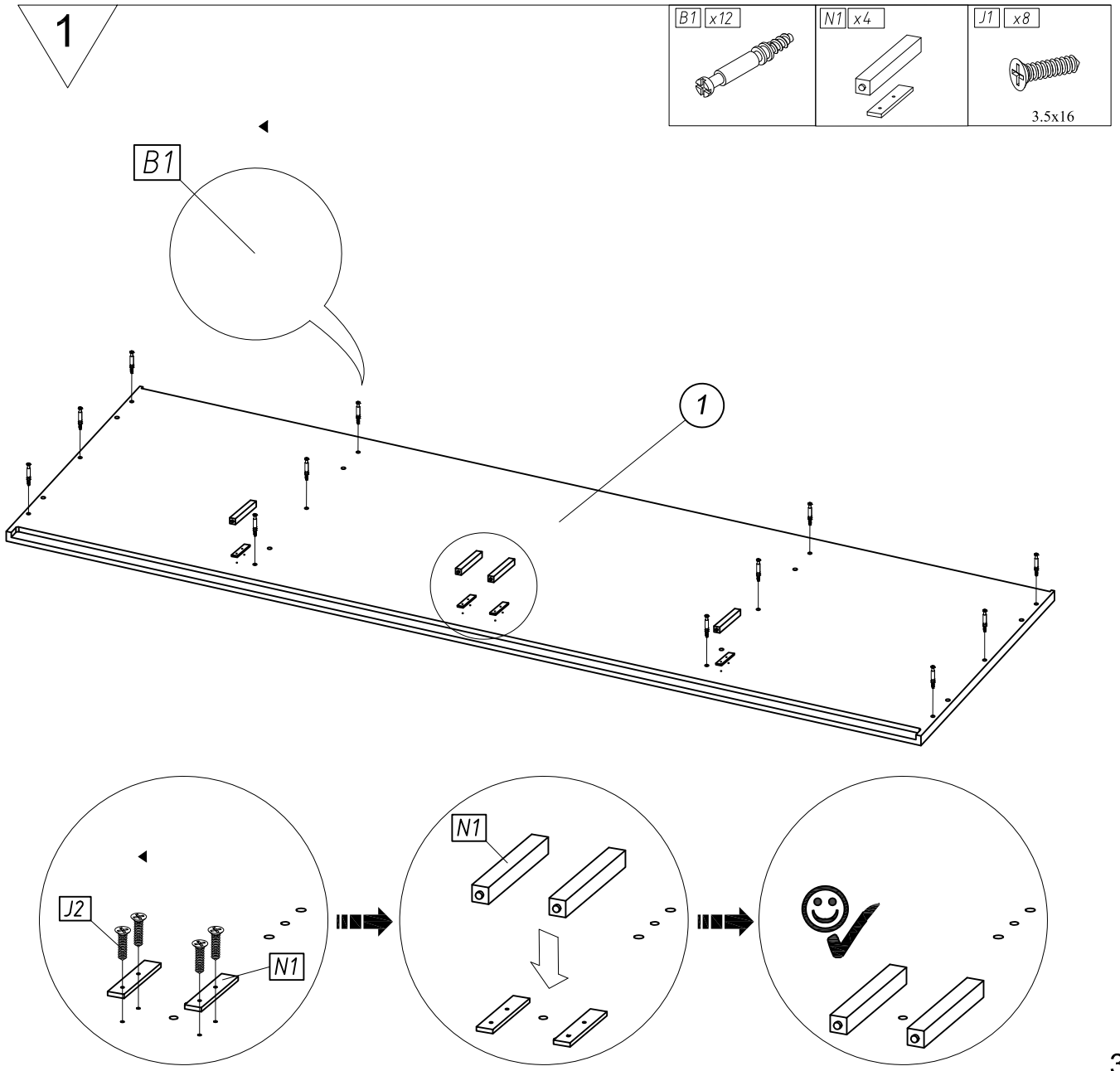
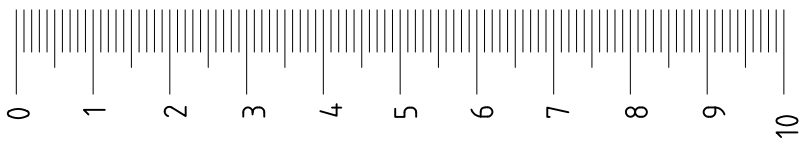


Поз.	Название	Кол	Длина	Ширина	S
1	Крышка	1	1802	580	20
2	Дно	1	1802	580	20
3	Боковина	1	1820	560	20
4	Боковина 3/0	1	1820	560	20
5	Горизонтала средняя	1	870	550	20
6	Горизонтала боковая	4	426	550	20
7	Перегородка	1	1820	550	20
8	Перегородка 3/0	1	1820	550	20
9	Полка	4	423	508	20
10	Вертикальный брусок	1	1490	100	20

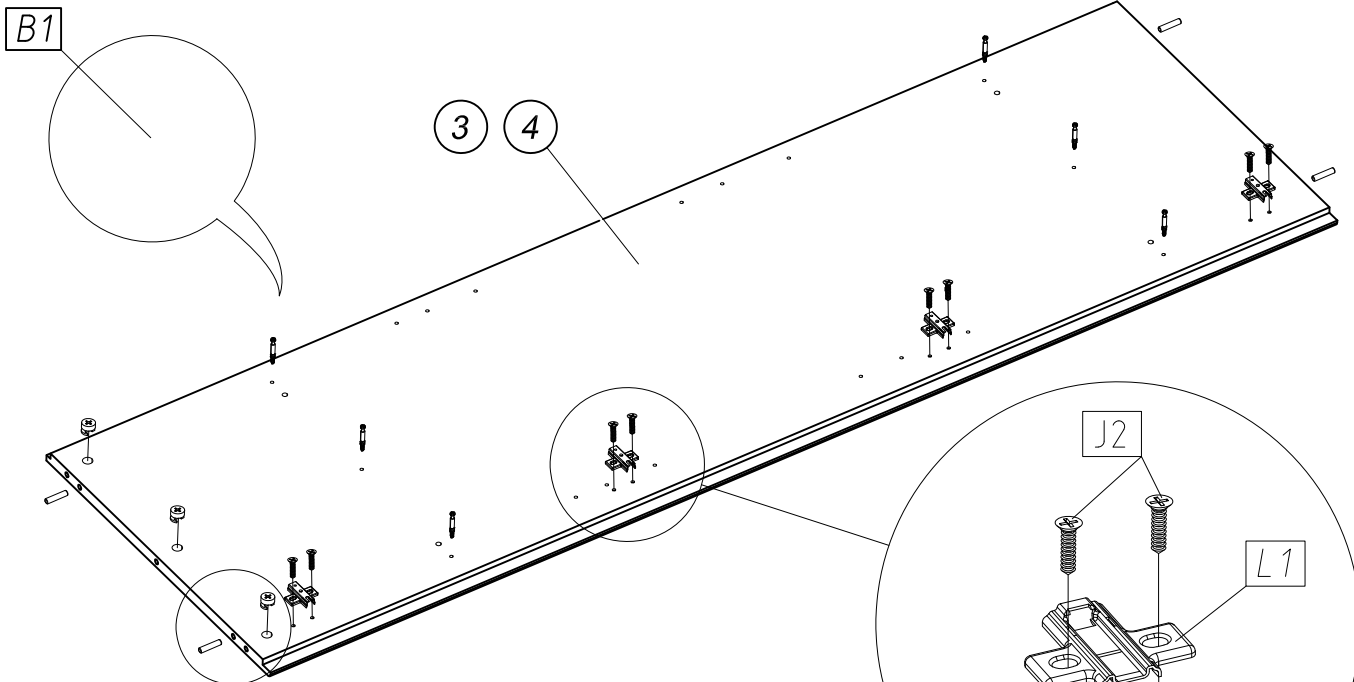
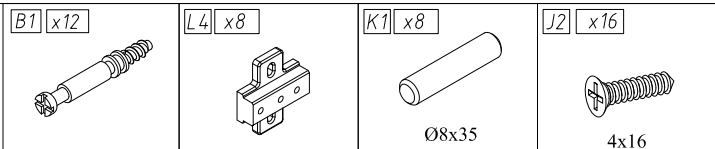
Поз.	Название	Кол	Длина	Ширина	S
11	Дверь крайняя	2	1834	436	55
12	Дверь средняя левая	1	1834	436	55
13	Дверь средняя правая	1	1834	436	55
14	Цоколь	1	1802	560	66
15	Штанга	1	867	∅35	∅35
16	Крепление штанги	2	60	70	20
17	Задняя стенка центральная	2	1513	444	5
18	Задняя стенка боковая	2	1846	449	5
19	Задняя стенка верхняя	1	889	332	5



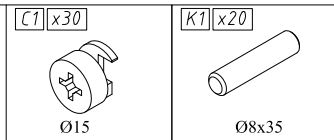
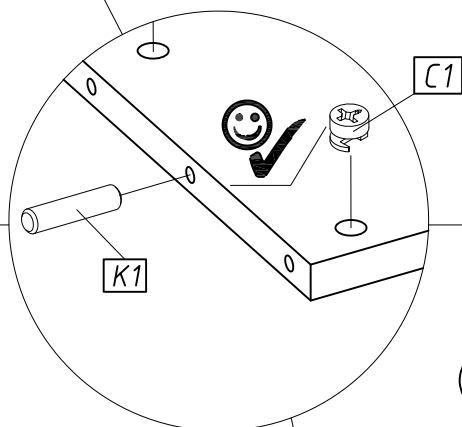
A1 x20  Ø7x50	B1 x32  Ø7x50	C1 x32  Ø15	K1 x40  Ø8x35	O1 x1  S 4 mm	P1 x2 
J1 x8  3.5x16	J2 x84  4x16	L4 x16 	M4 x16 	J12 x66  2.5x16	R2 x8  50x11
G1 x2  Ø6x60	V1 x2  Ø3.5x62	W1 x20 	N1 x4 	N2 x4  	Z2 x16 



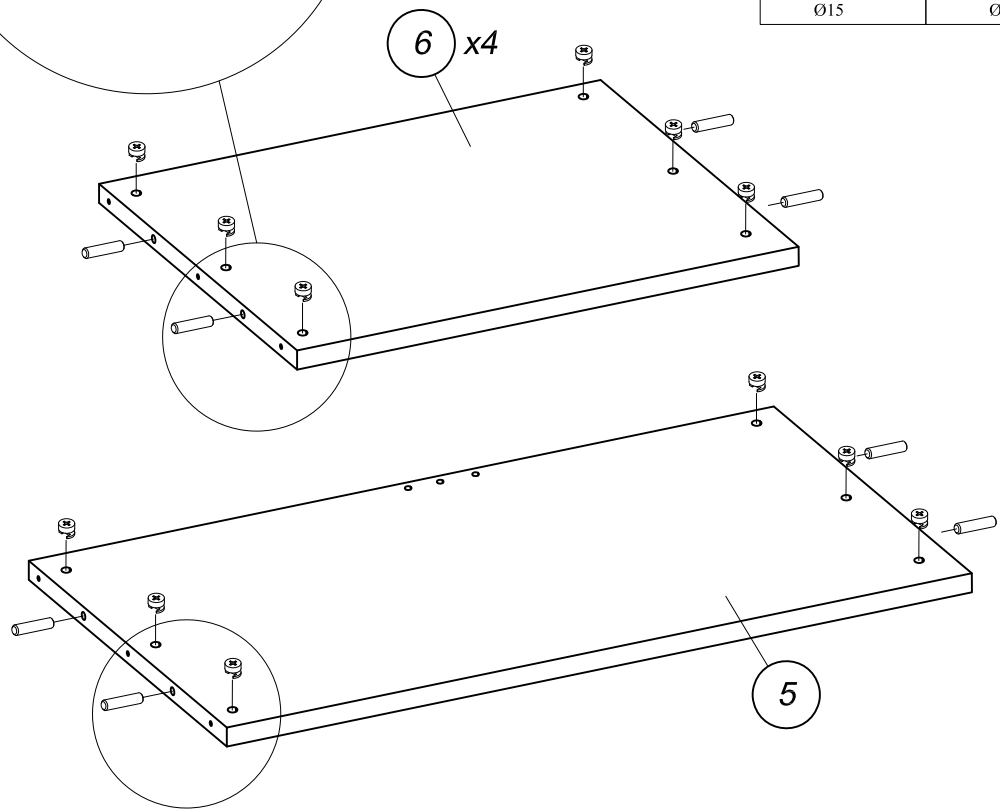
2 x2



3

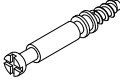
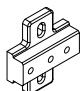
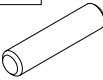
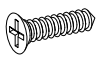


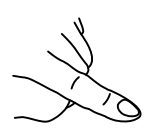
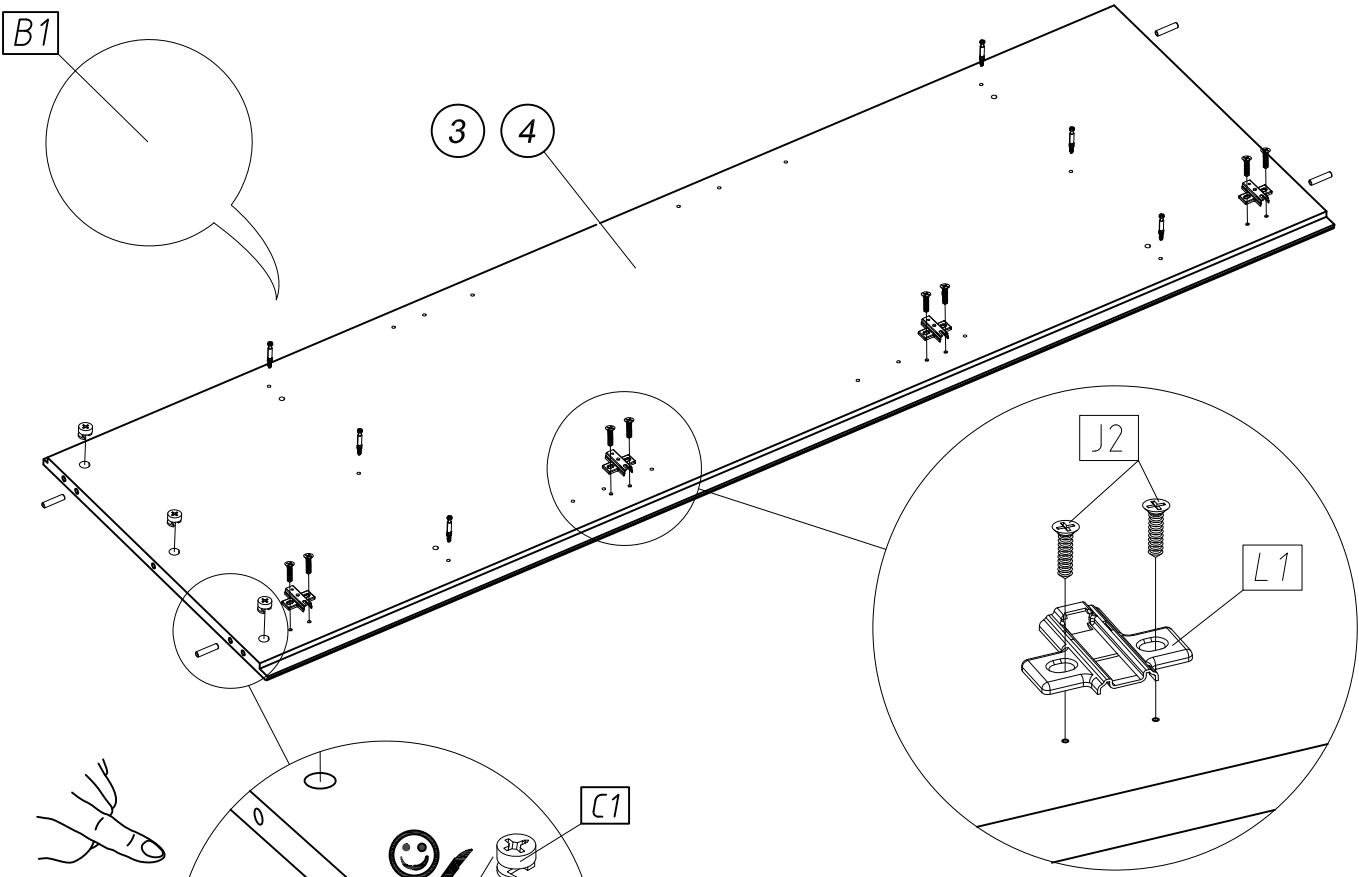
6 x4



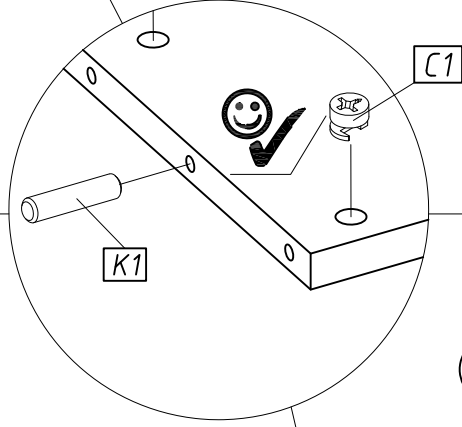
5


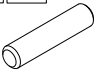
2

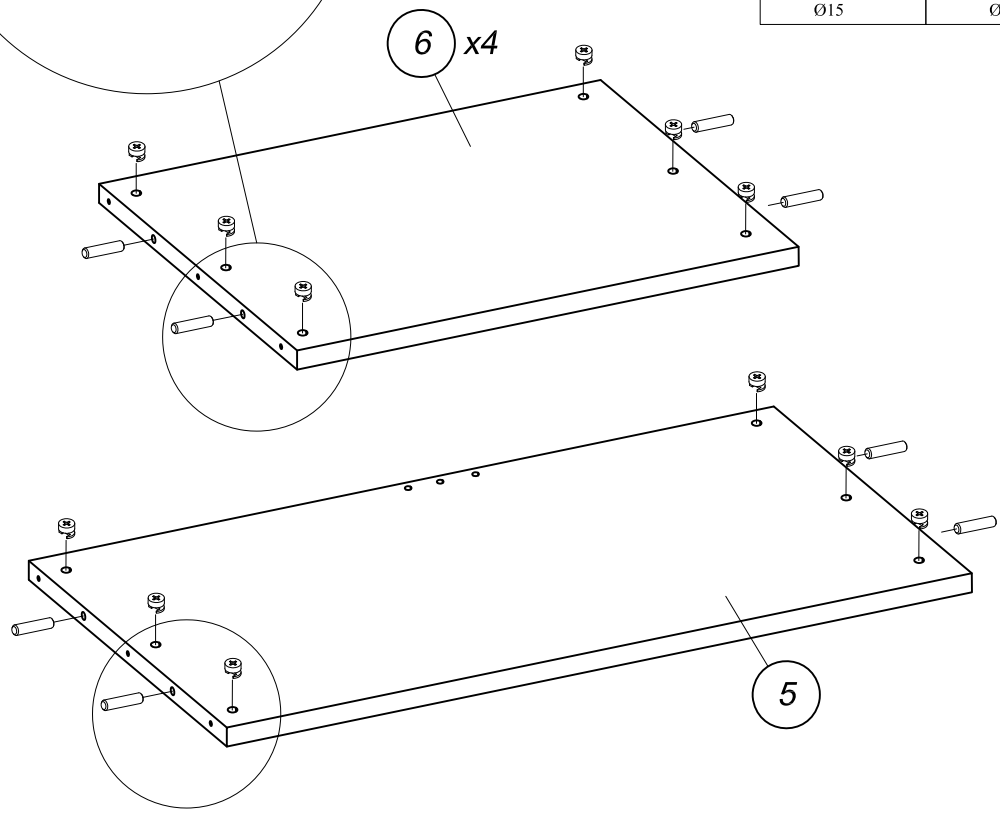
<p>B1 x9</p> 	<p>L4 x8</p> 	<p>K1 x8</p> <p>Ø8x35</p> 	<p>J2 x16</p>  <p>4x16</p>
--	--	--	---



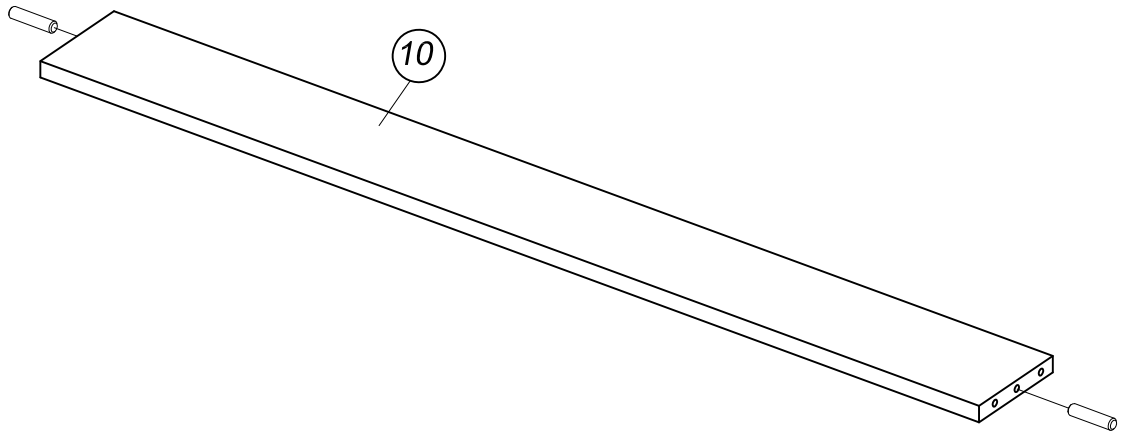
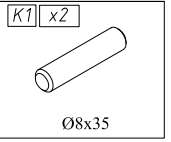
3



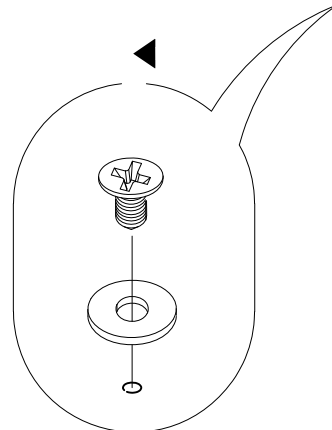
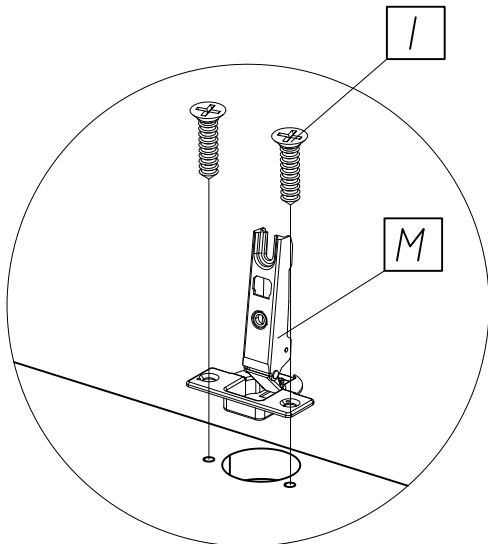
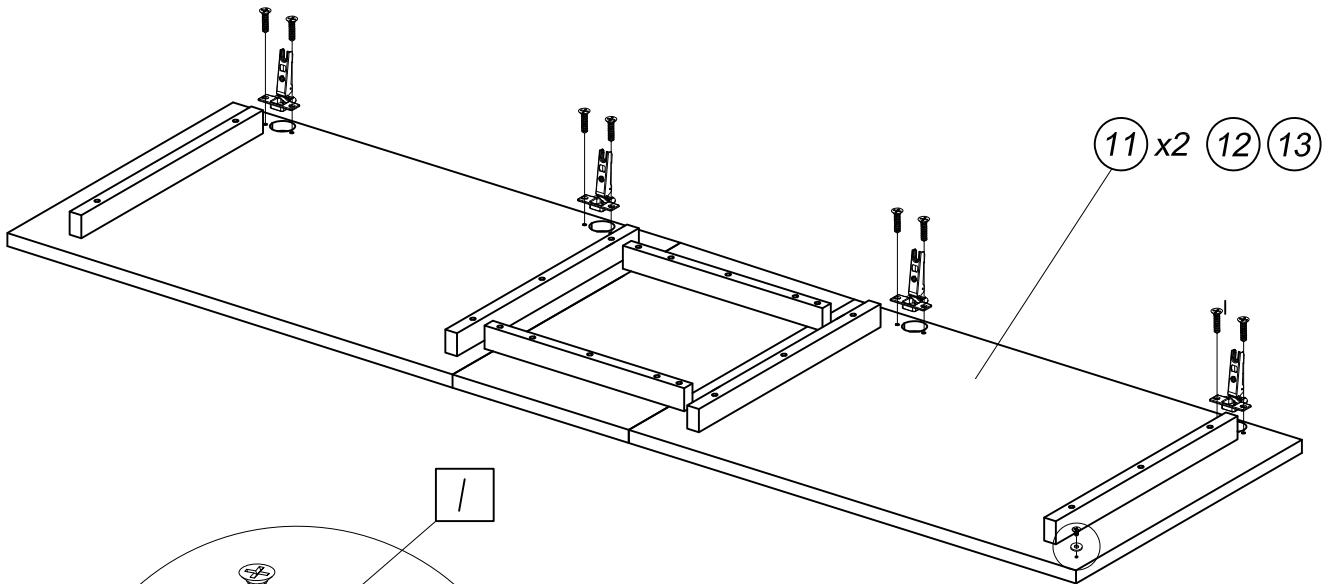
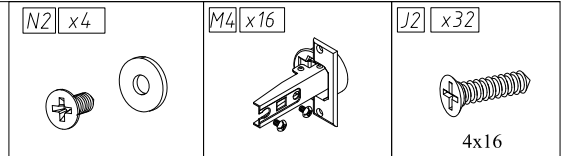
<p>C1 x30</p> <p>Ø15</p> 	<p>K1 x20</p> <p>Ø8x35</p> 
--	--

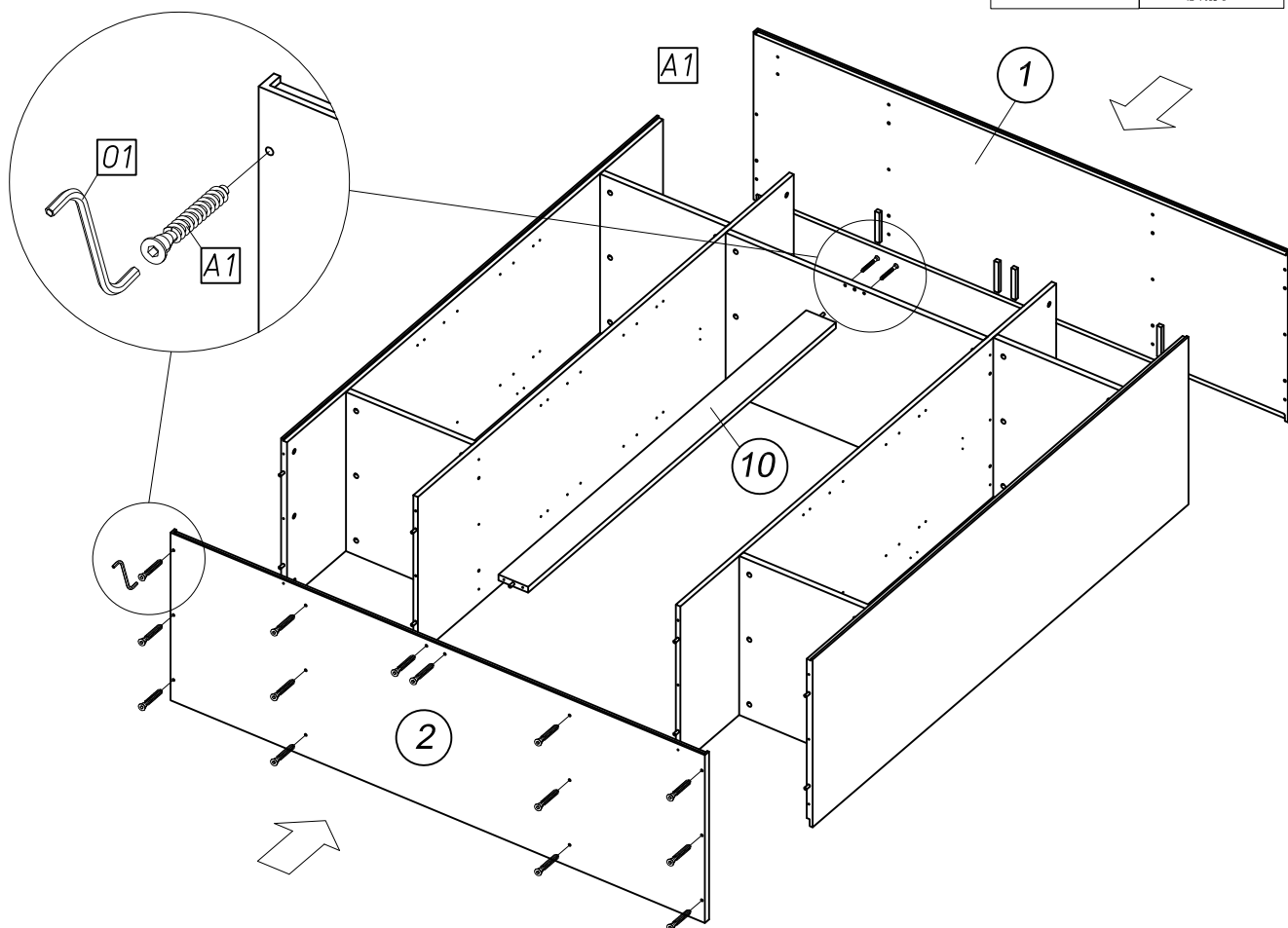
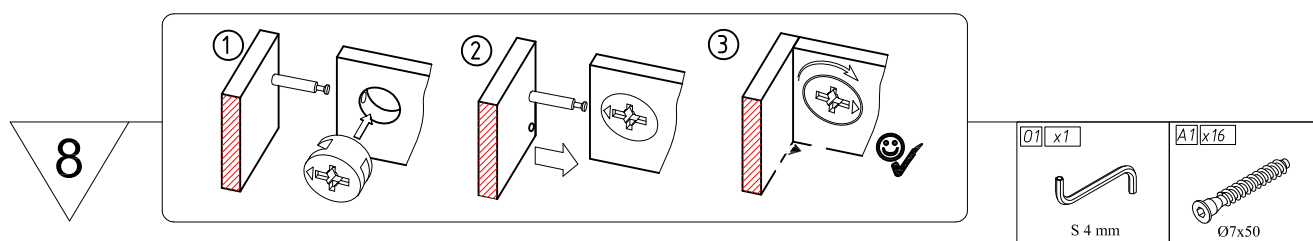
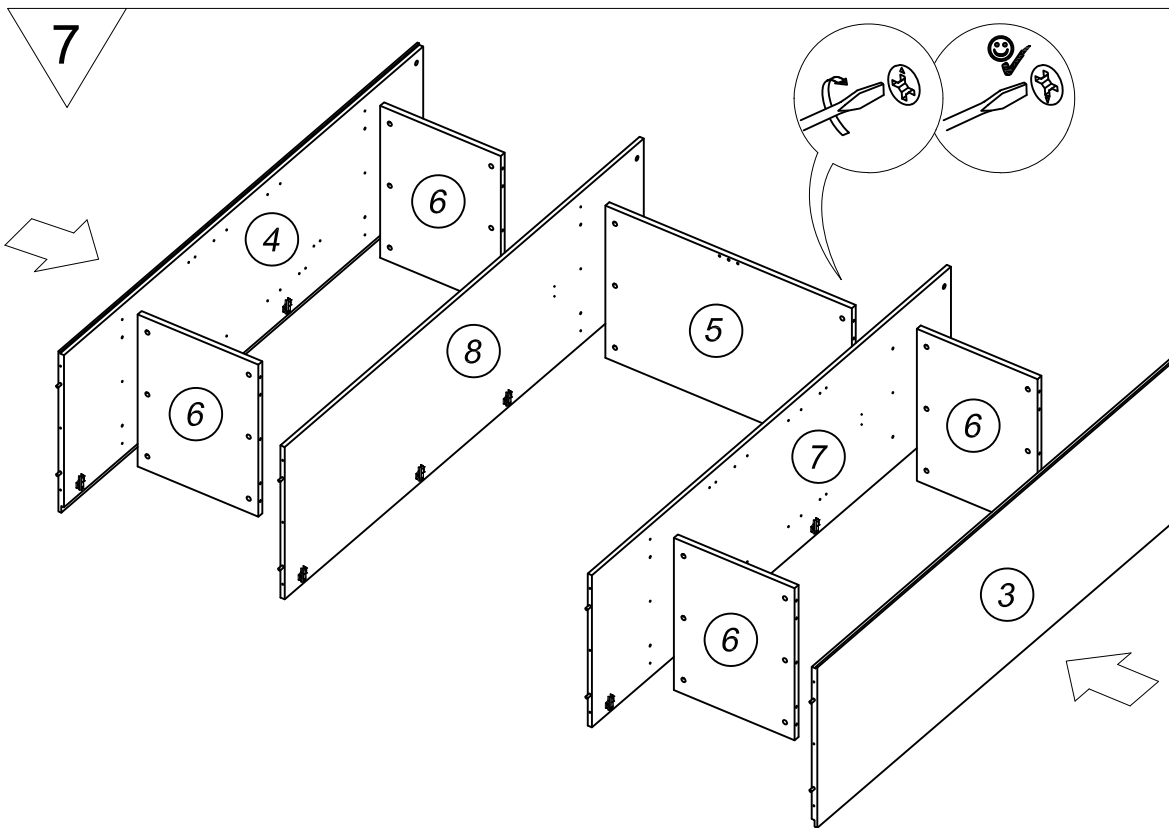


5

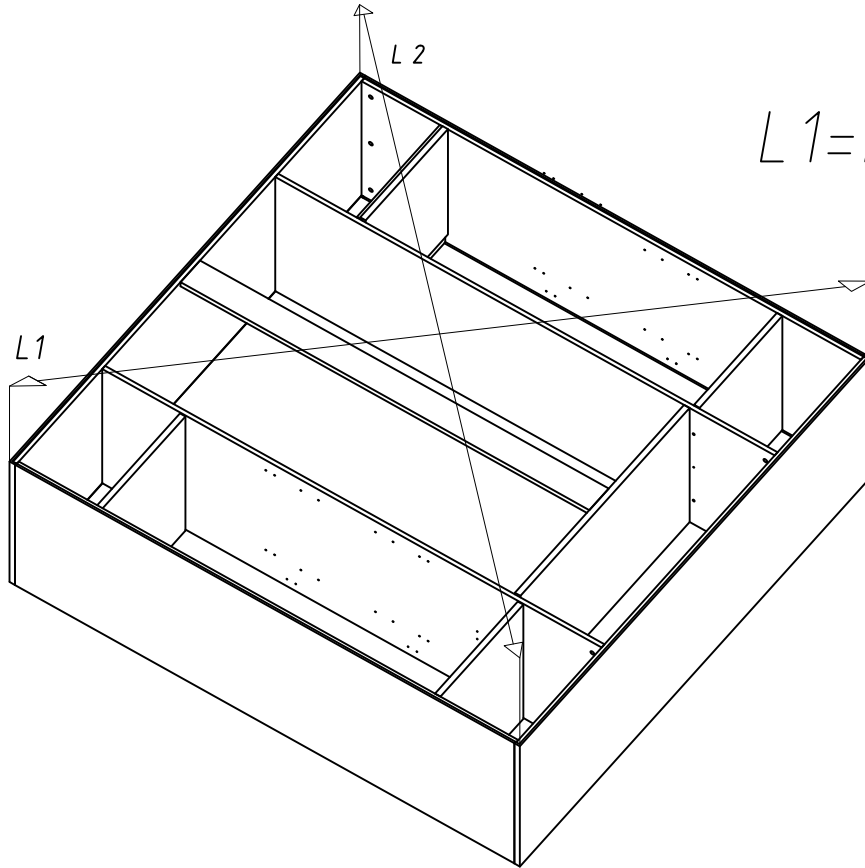


6





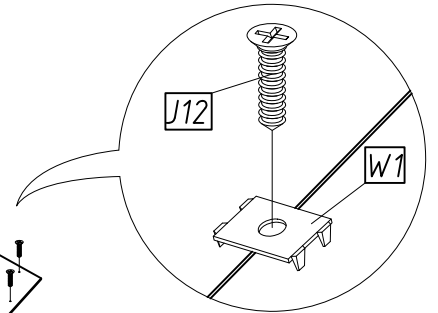
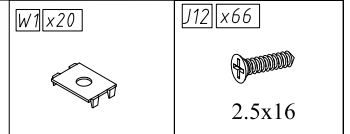
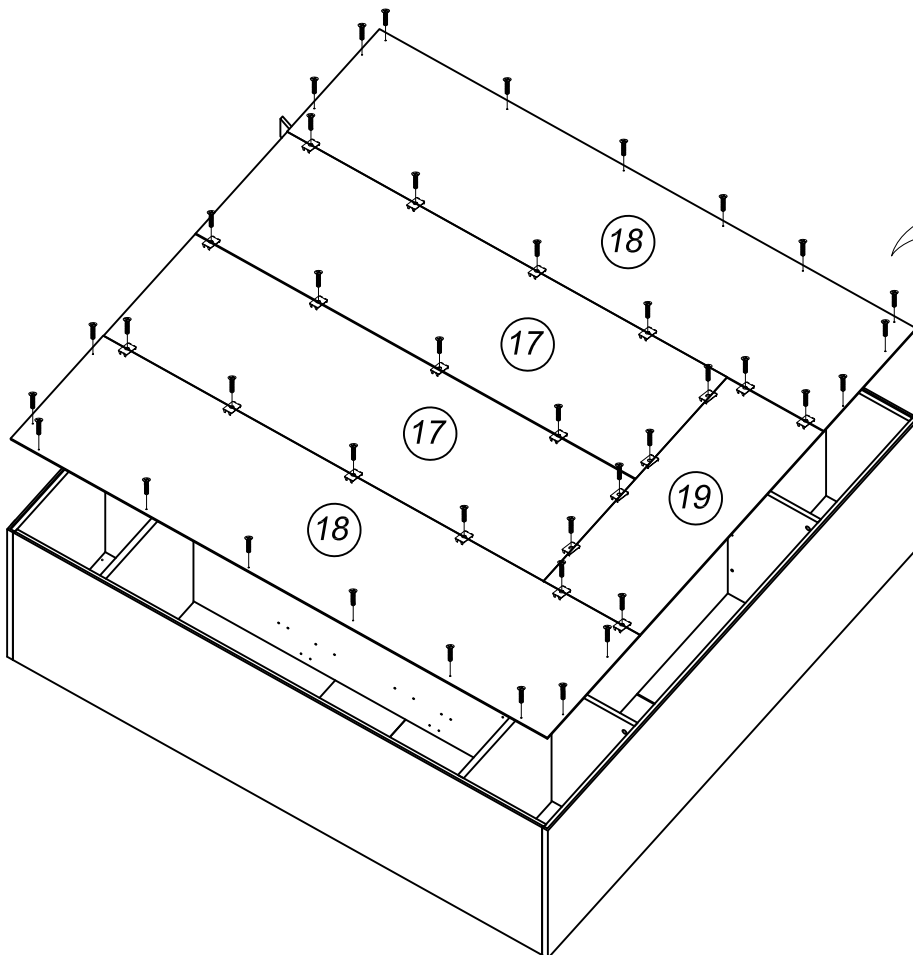
9



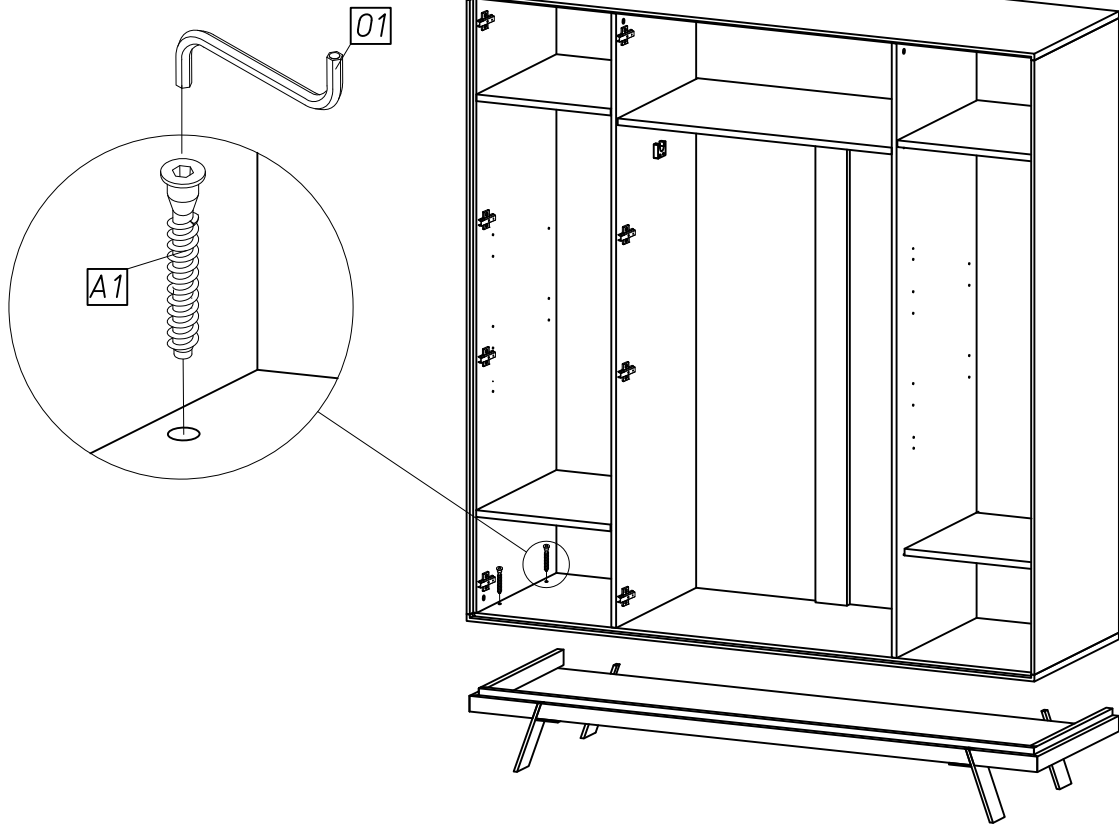
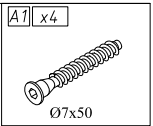
$L1=L2$



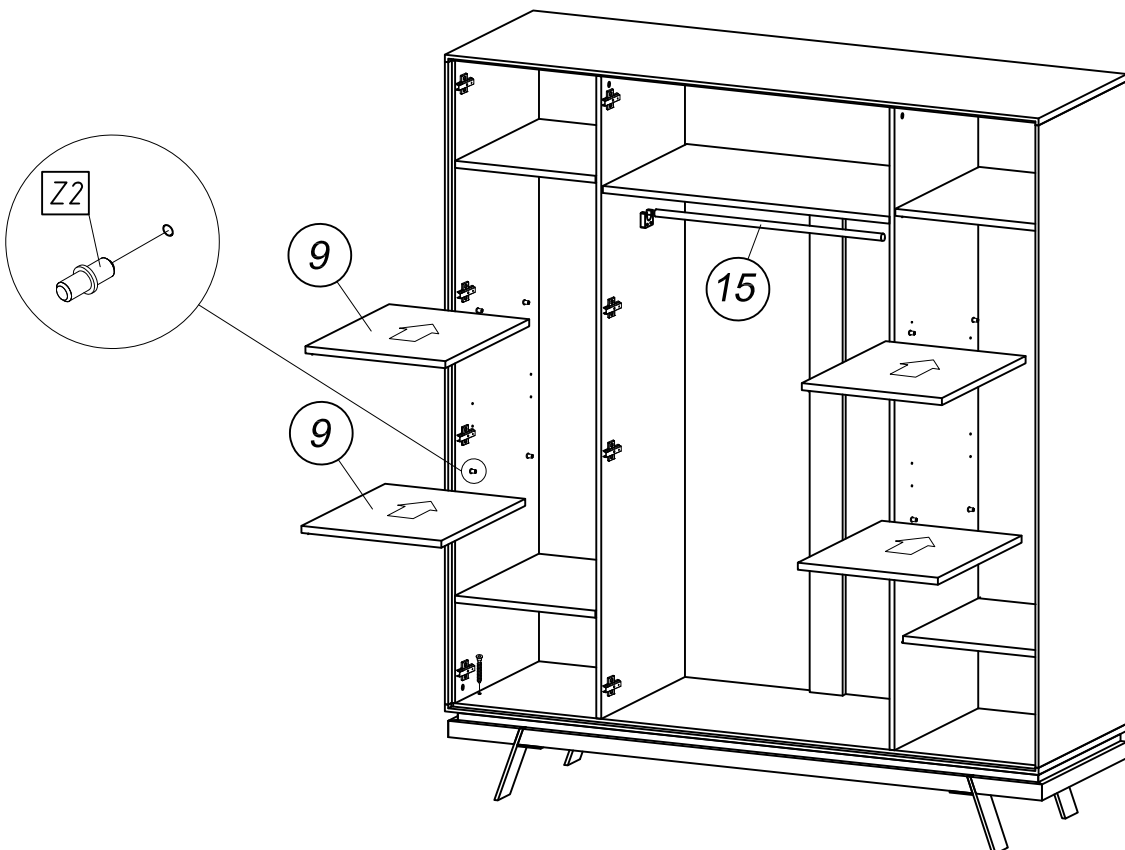
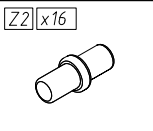
10

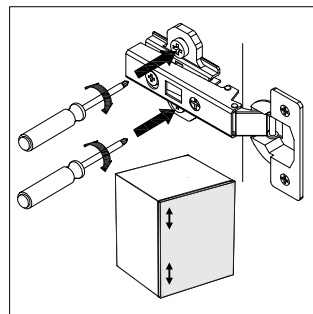
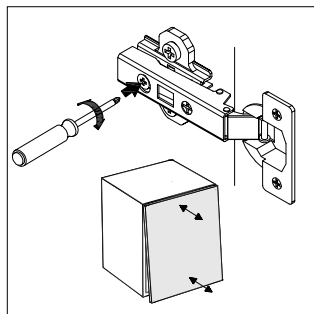
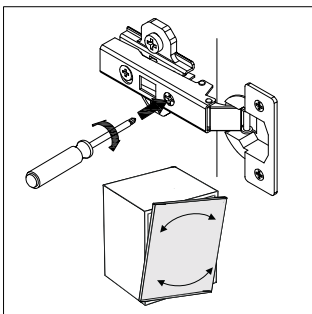
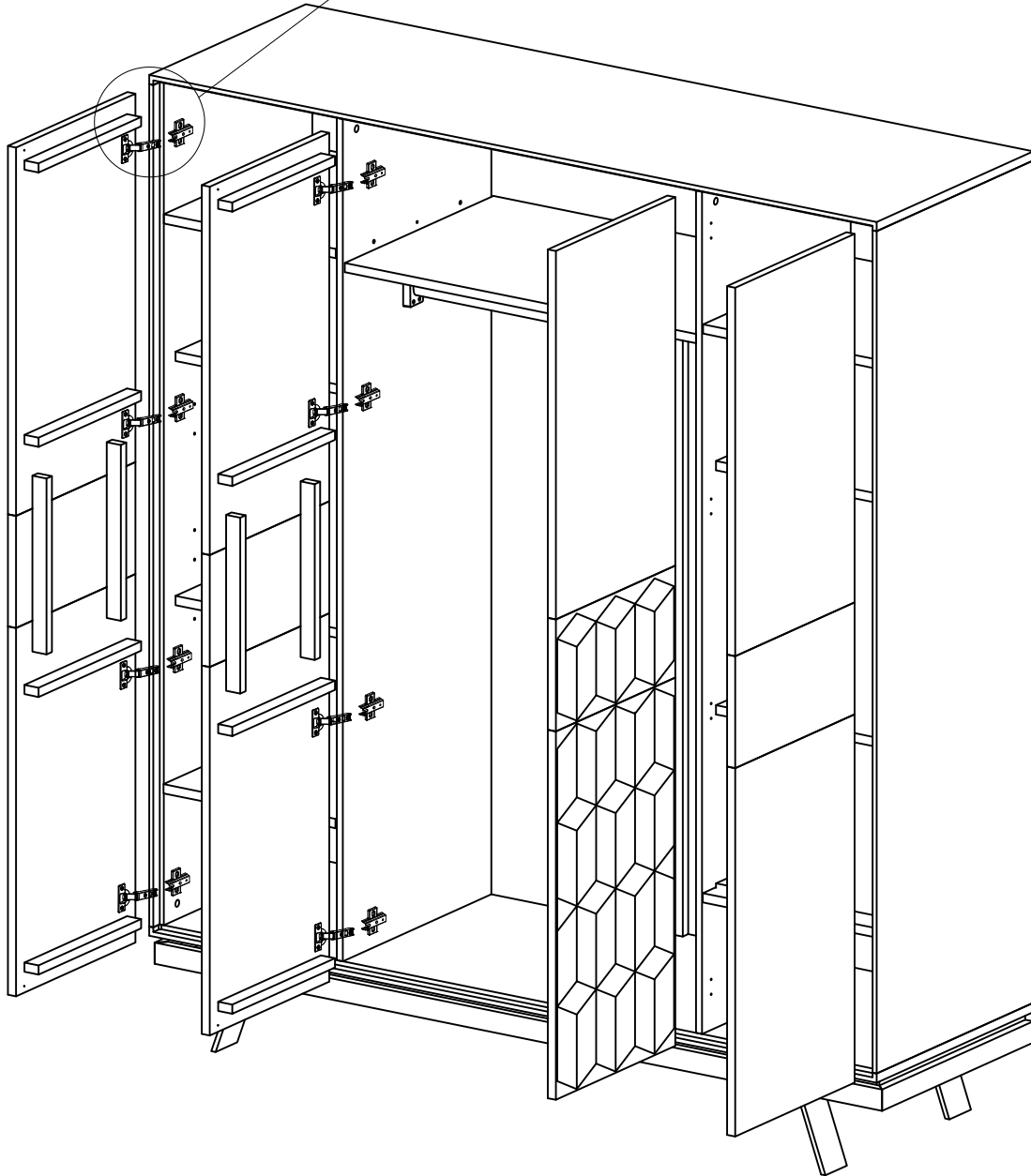
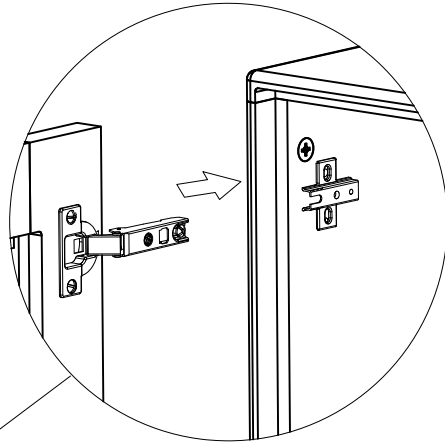


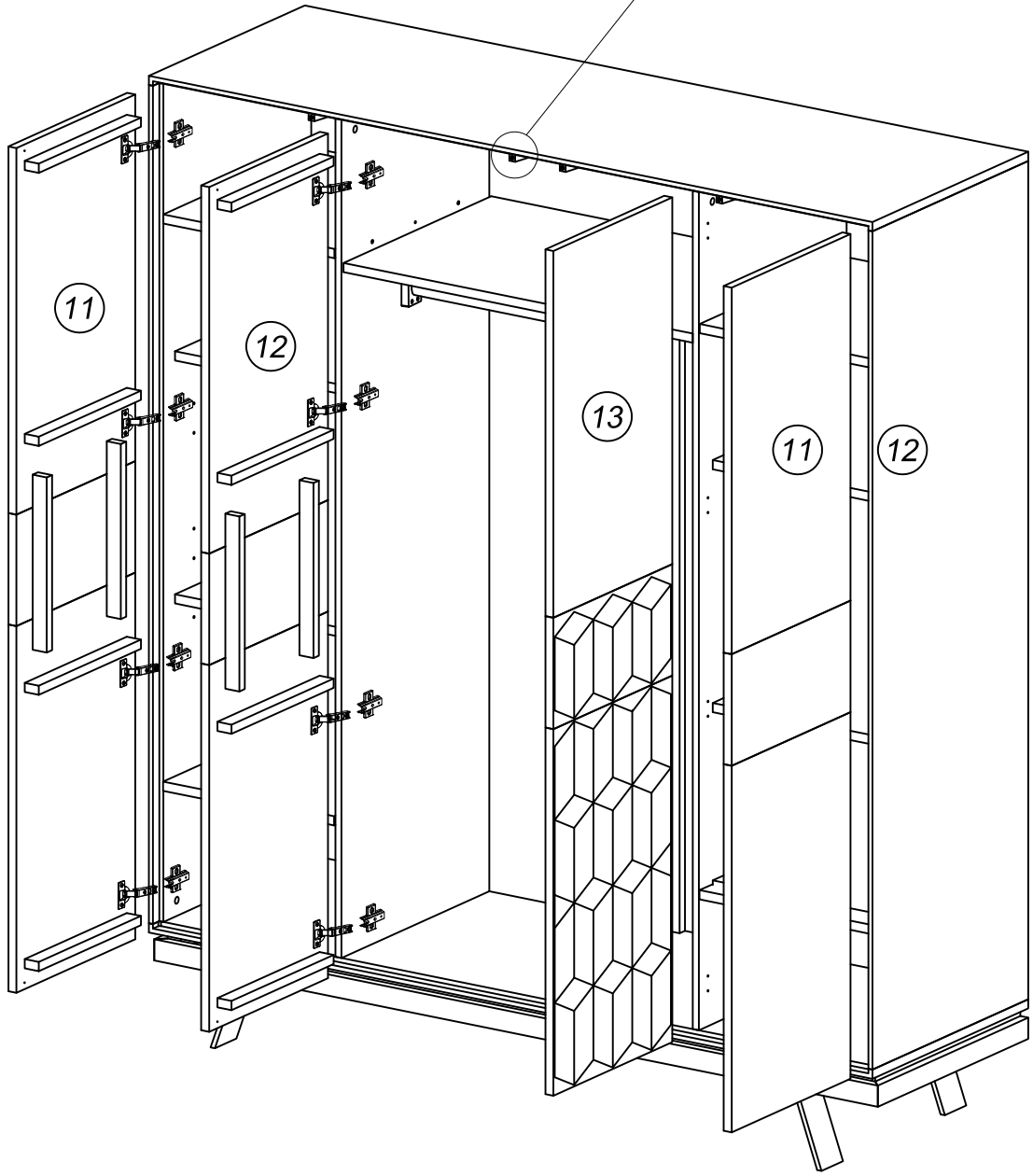
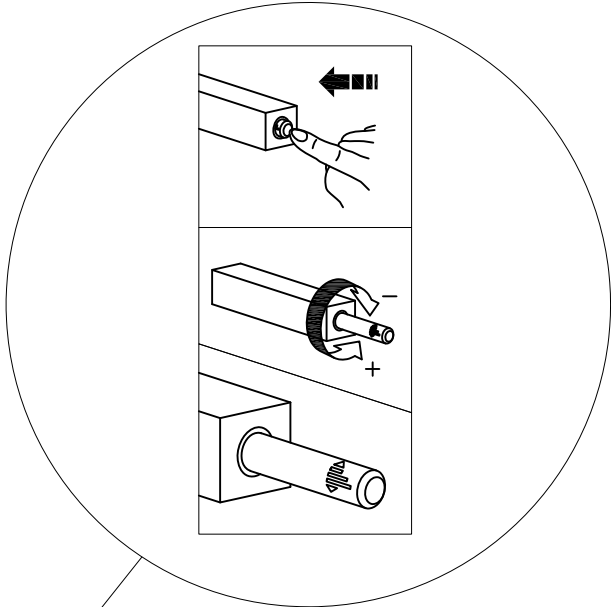
11



12







13

