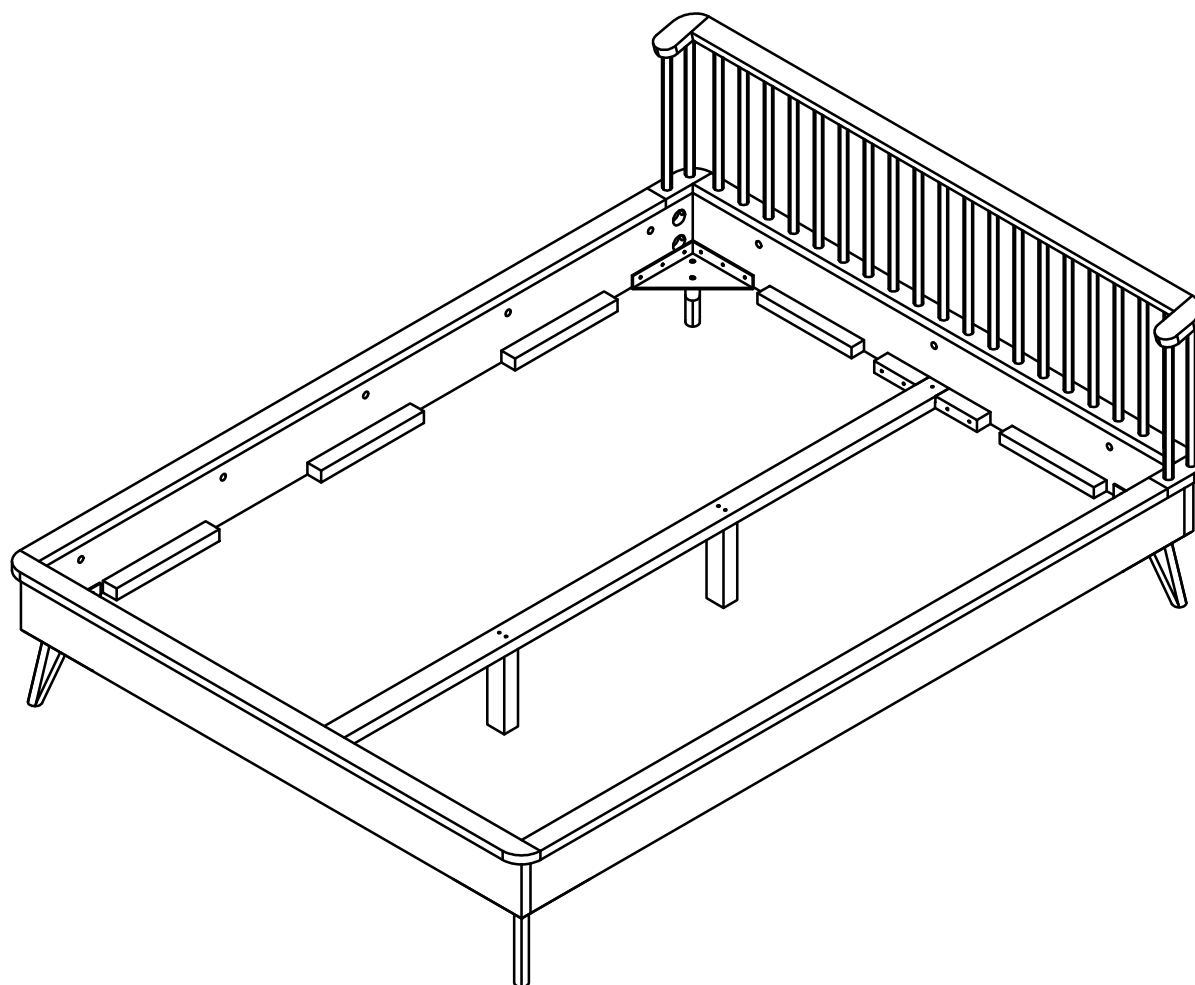



BELFAN

www.belfan.ru

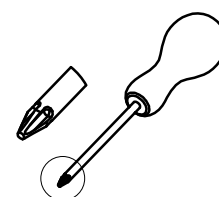
Инструкция по сборке кровати Elva 120

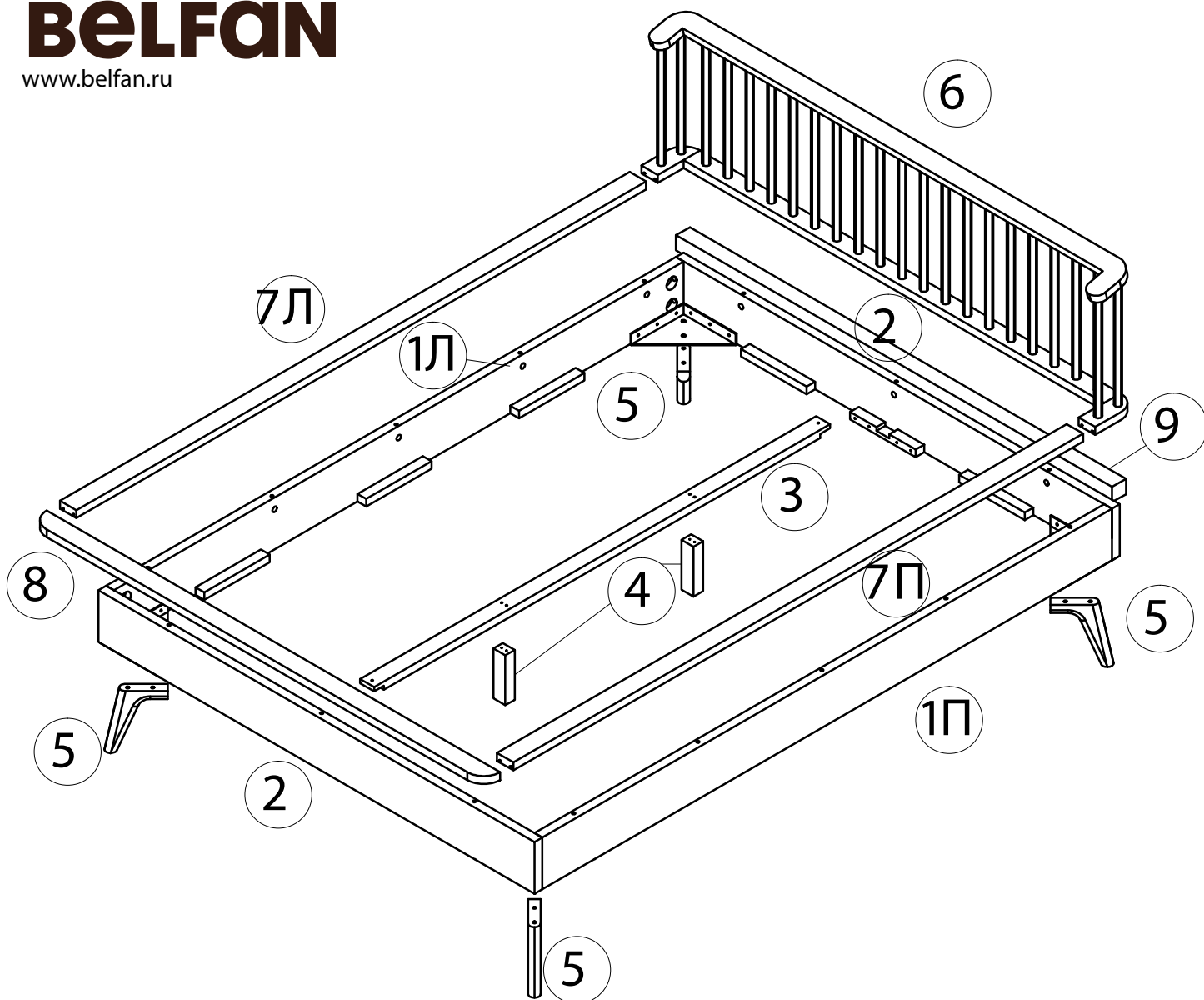



13x21x85cm

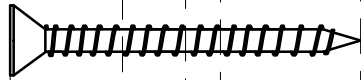
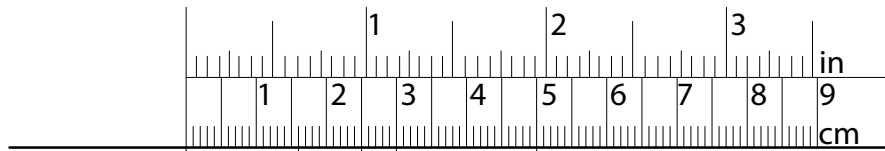
 x2

 50min.

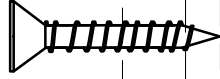




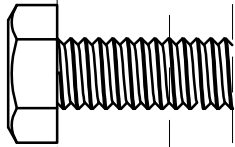
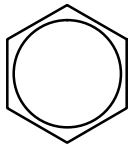
N	Размер(мм)	Кол-во
1	2010x150x66	2
2	1262x150x66	2
3	2010x57x30	1
4	183x57x30	2
5	180x150x30	4
6	1320x517x130	1
7	1935x55x23	2
8	1320x55x23	1
9	1200x25x25	1



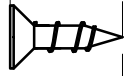
A x 4,4 x 50



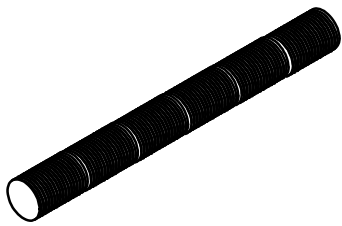
B x 12,4 x 25



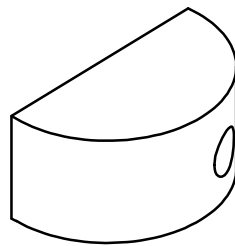
C x 8,8 x 25



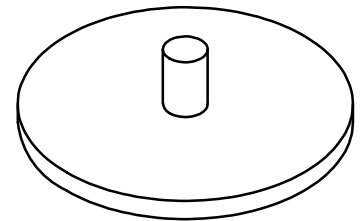
D x 48,3,5 x 16



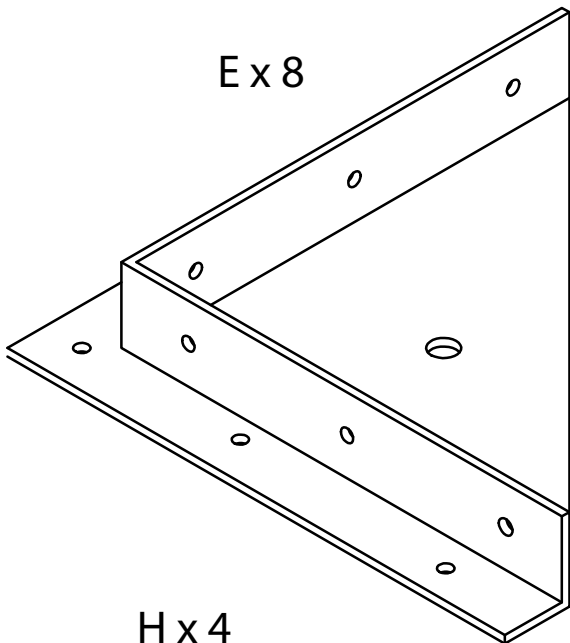
E x 8



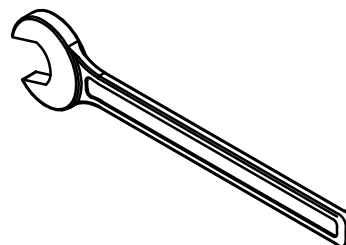
F x 8



G x 8



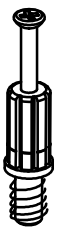
H x 4



I x 1



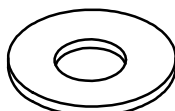
J x 24



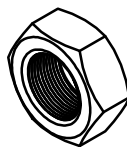
K x 24



L x 24



M x 8



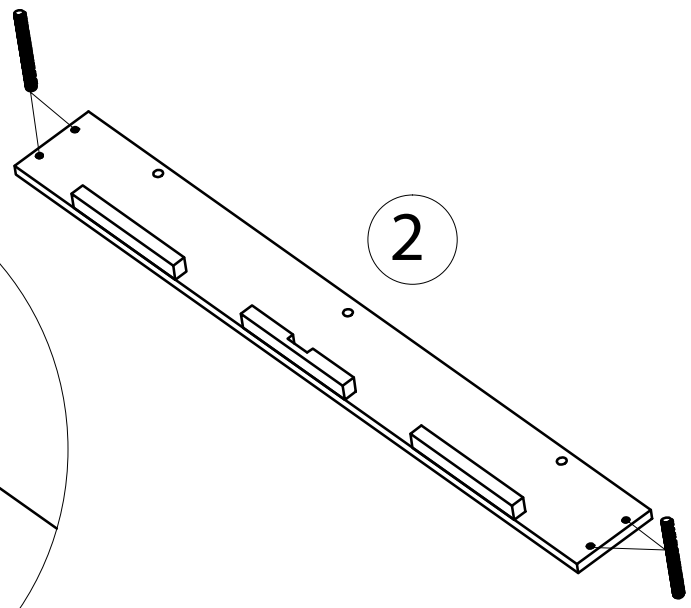
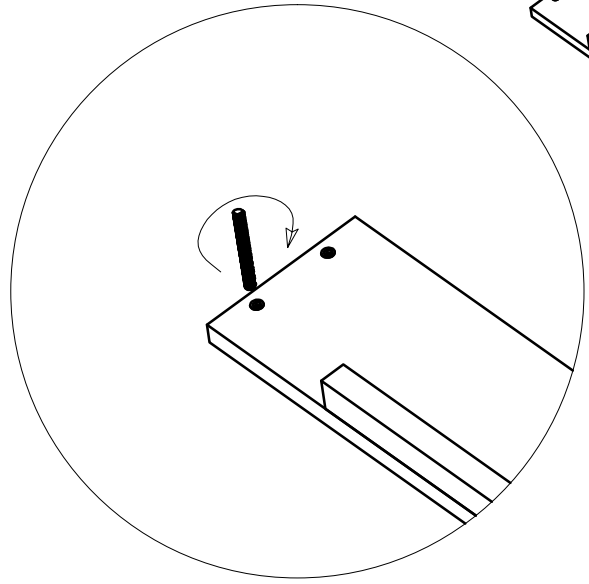
N x 8

3/9

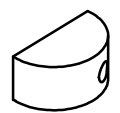
1



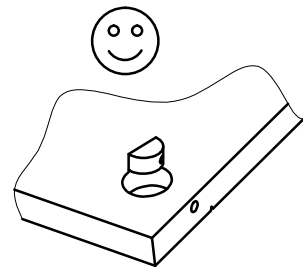
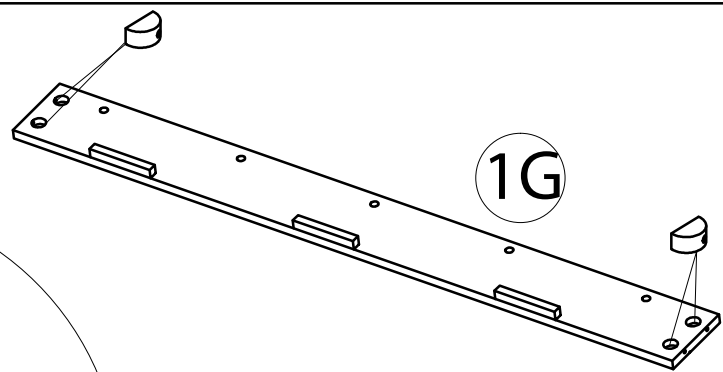
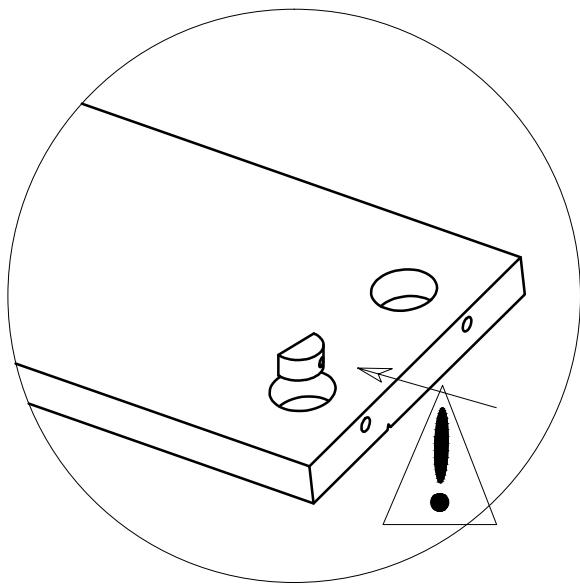
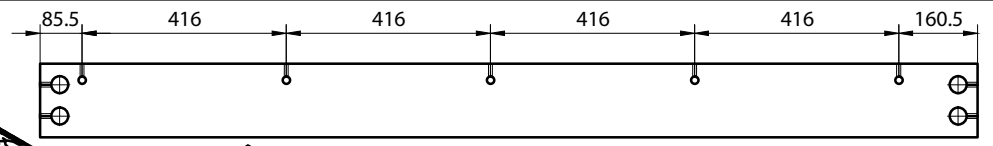
Ex 4



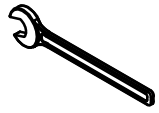
2



F x 4



3



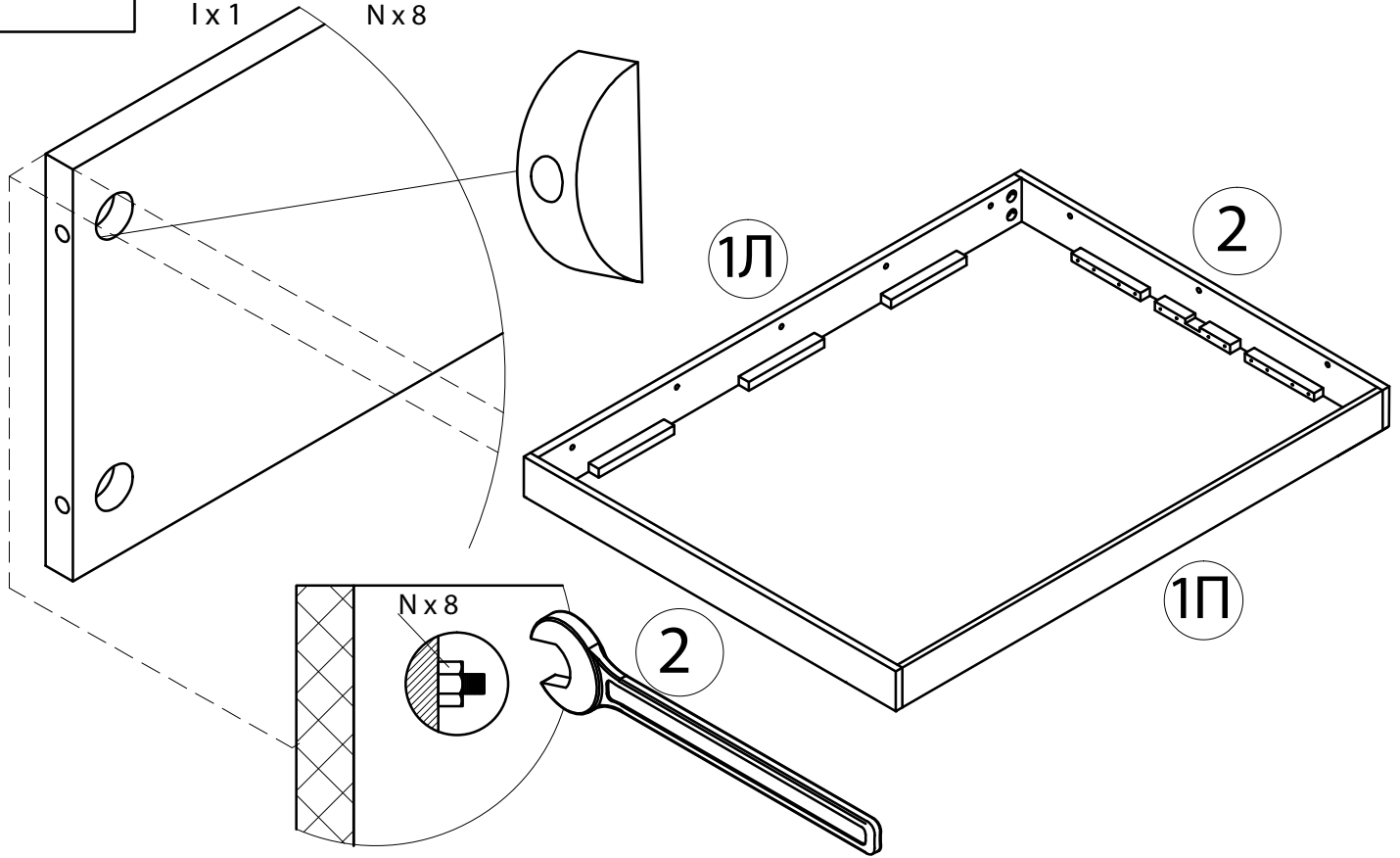
1x1



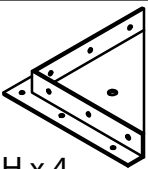
Nx8

BELFAN

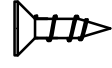
www.belfan.ru



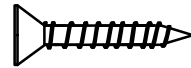
4



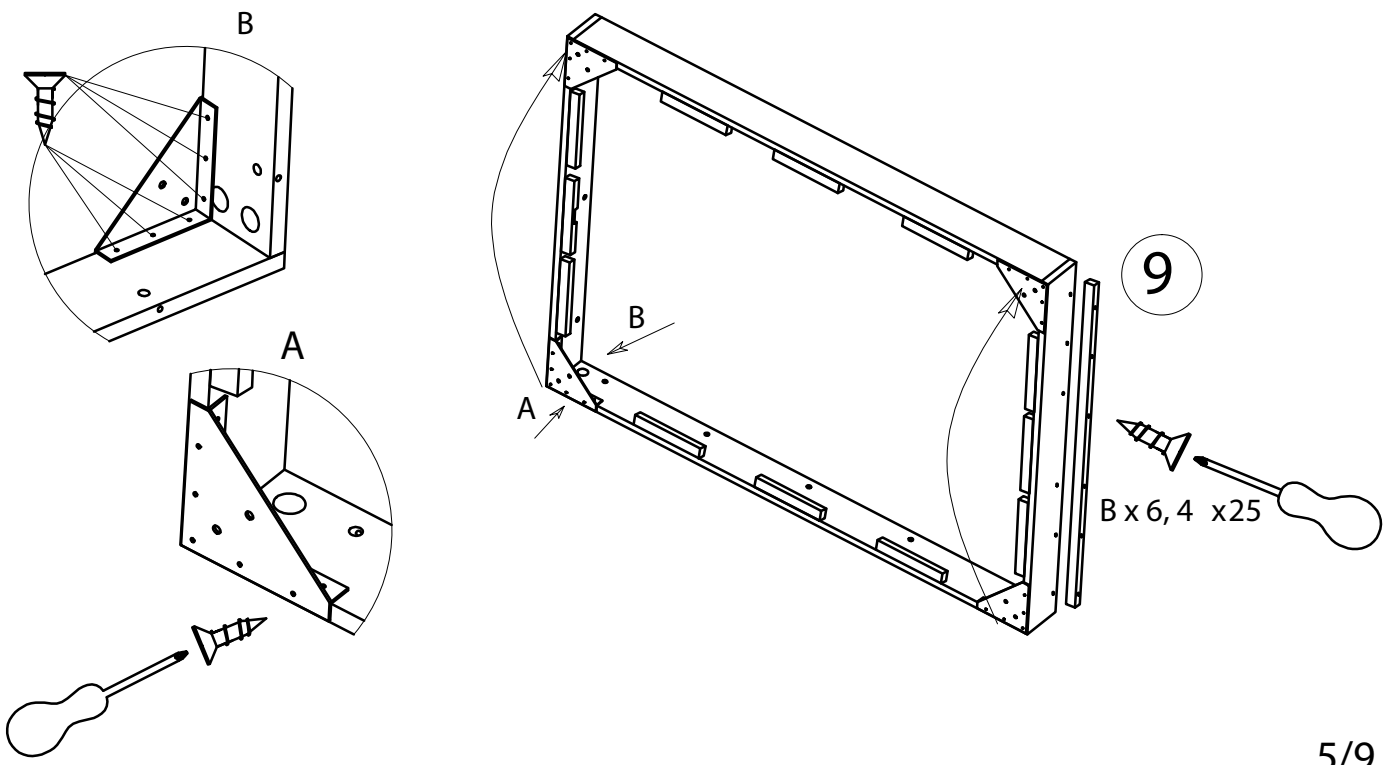
Hx4



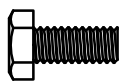
Dx48



Bx6,4 x25



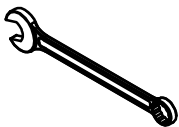
5



C x 8

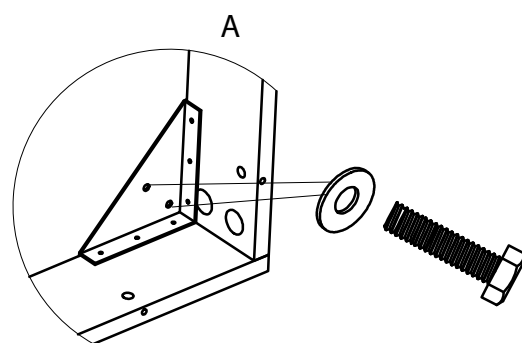
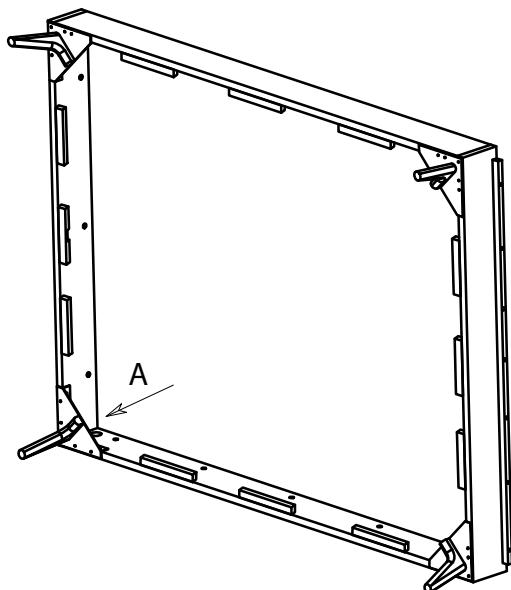


M x 8

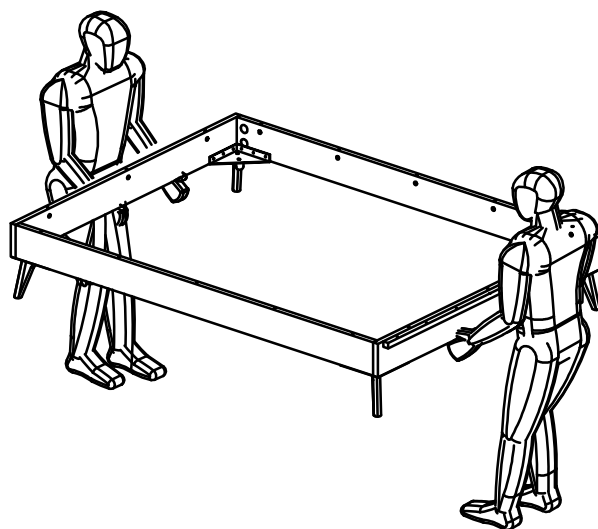
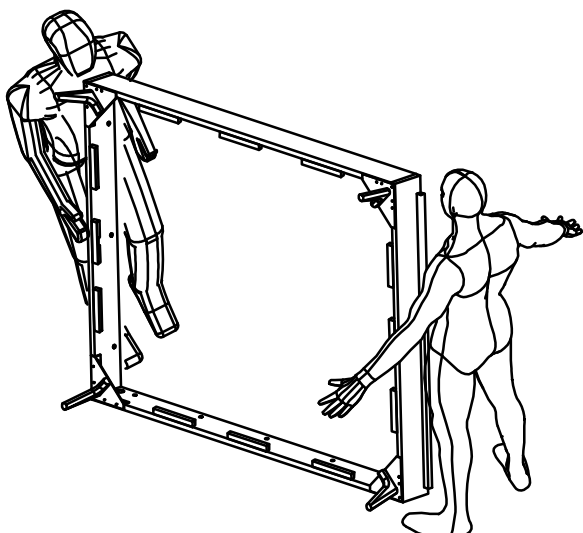


BELFAN

www.belfan.ru



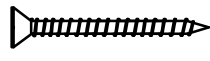
6



7



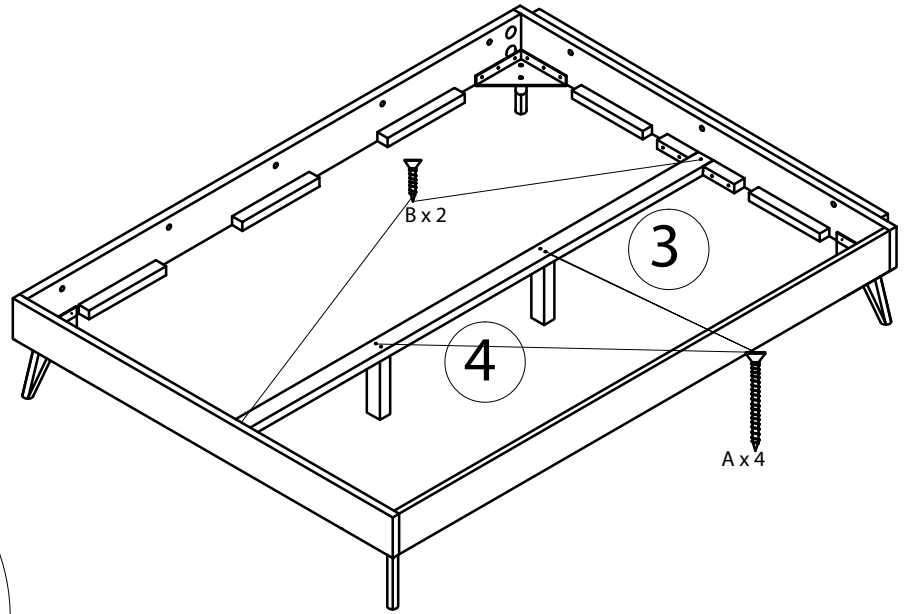
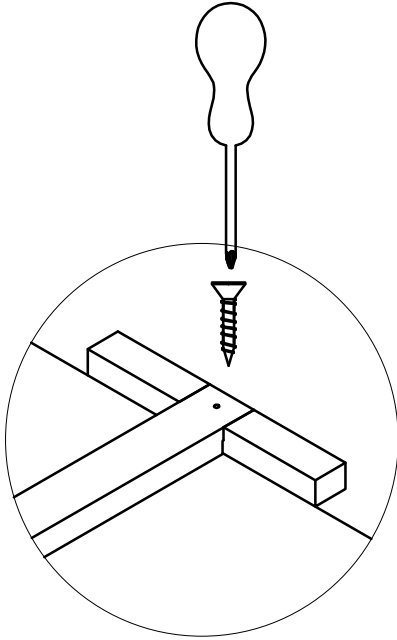
B x 2



A x 4

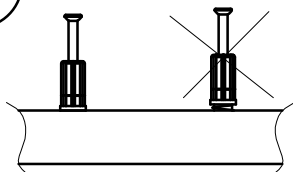
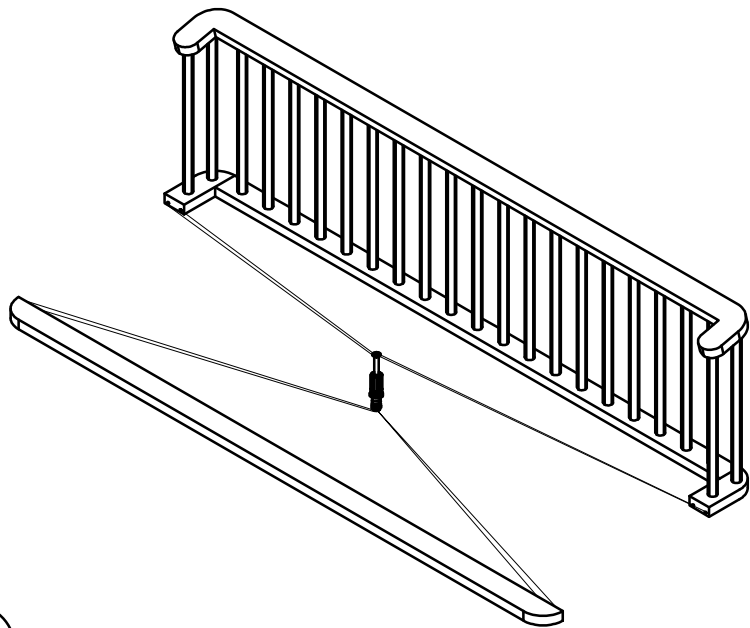
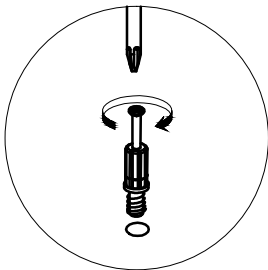
BELFAN

www.belfan.ru

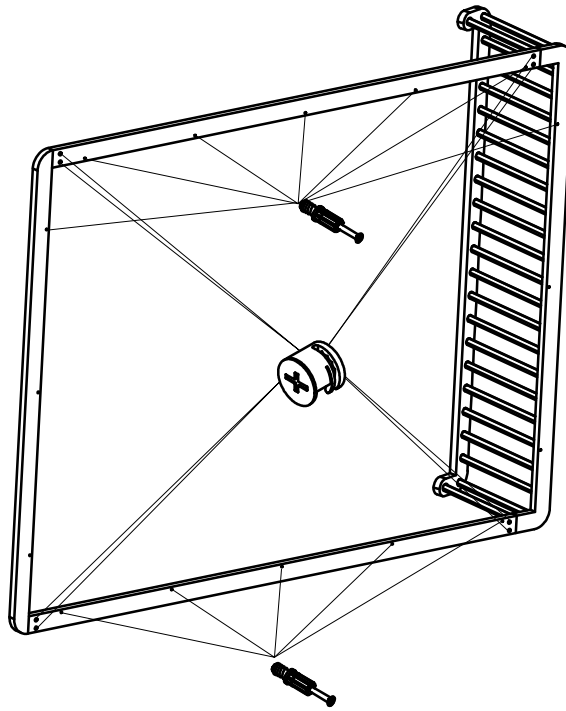
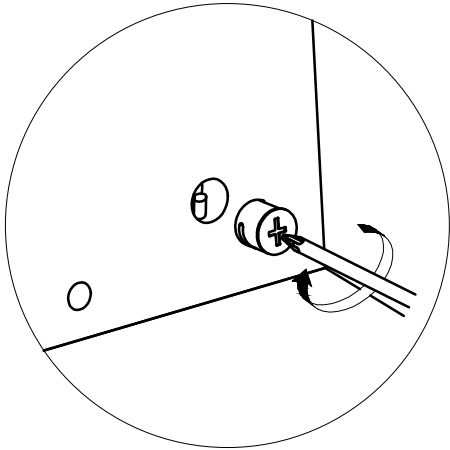


8

K x 8

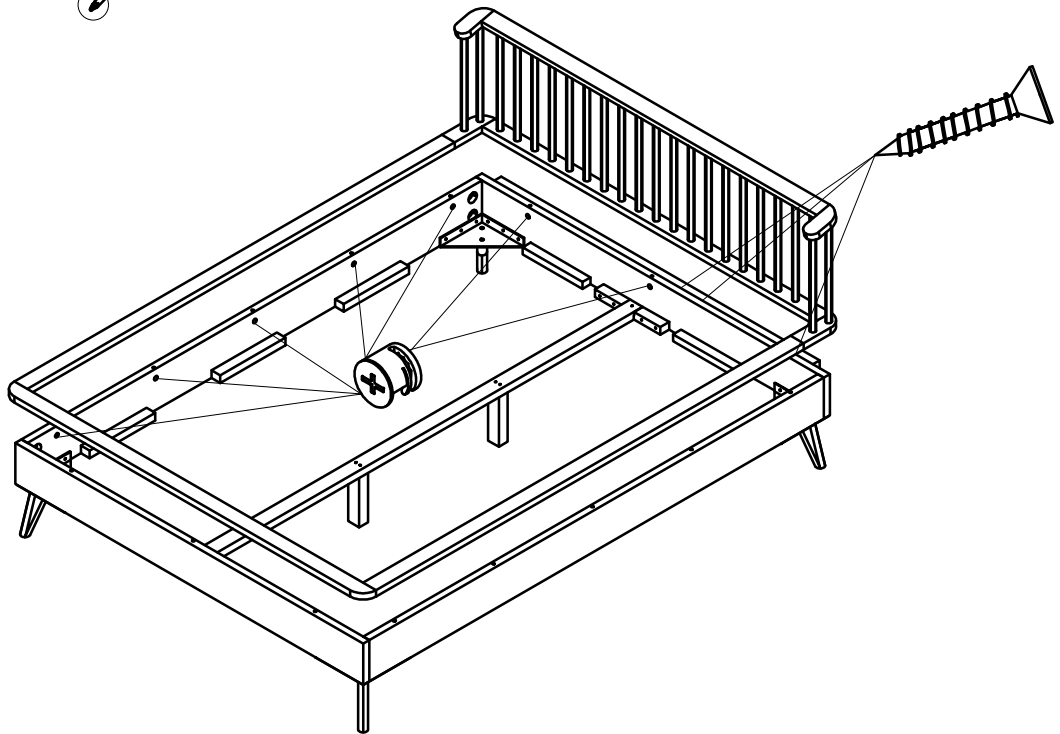
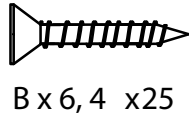


9



BELFAN
www.belfan.ru

10



Инструкция по уходу за мебелью и правила эксплуатации

- 1. Мебель рекомендуется эксплуатировать в бытовых помещениях с температурой воздуха не ниже +2°C и относительной влажностью 45–70 %.*
- 2. Мебель должна быть защищена от воздействий прямых солнечных лучей, так как это вредит внешнему виду изделий и может изменить цвет поверхности.*
- 3. Не следует ставить на поверхность мебели горячие предметы.*
- 4. Случайно попавшую на поверхность изделия влагу, жидкость следует снять сухой тканью.*
- 5. Удаление пыли с полированной или лакированной поверхности следует производить сухой тканью (фланель, миткаль).*
- 6. Полированные и лакированные поверхности мебели рекомендуется освежать специально предназначенными для этого средствами.*
- 7. Очищать стекла рекомендуется специальными составами, нанесенными на мягкую ткань.*
- 8. Не допускается применение соды, стиральных порошков, абразивных паст, порошков и прочих, не предназначенных для ухода за изделиями мебели препаратов.*

В связи с постоянной работой, направленной на улучшение потребительских свойств мебели предприятие-изготовитель оставляет за собой право на изменения конструкции, не влияющие на качество и внешний вид изделия.