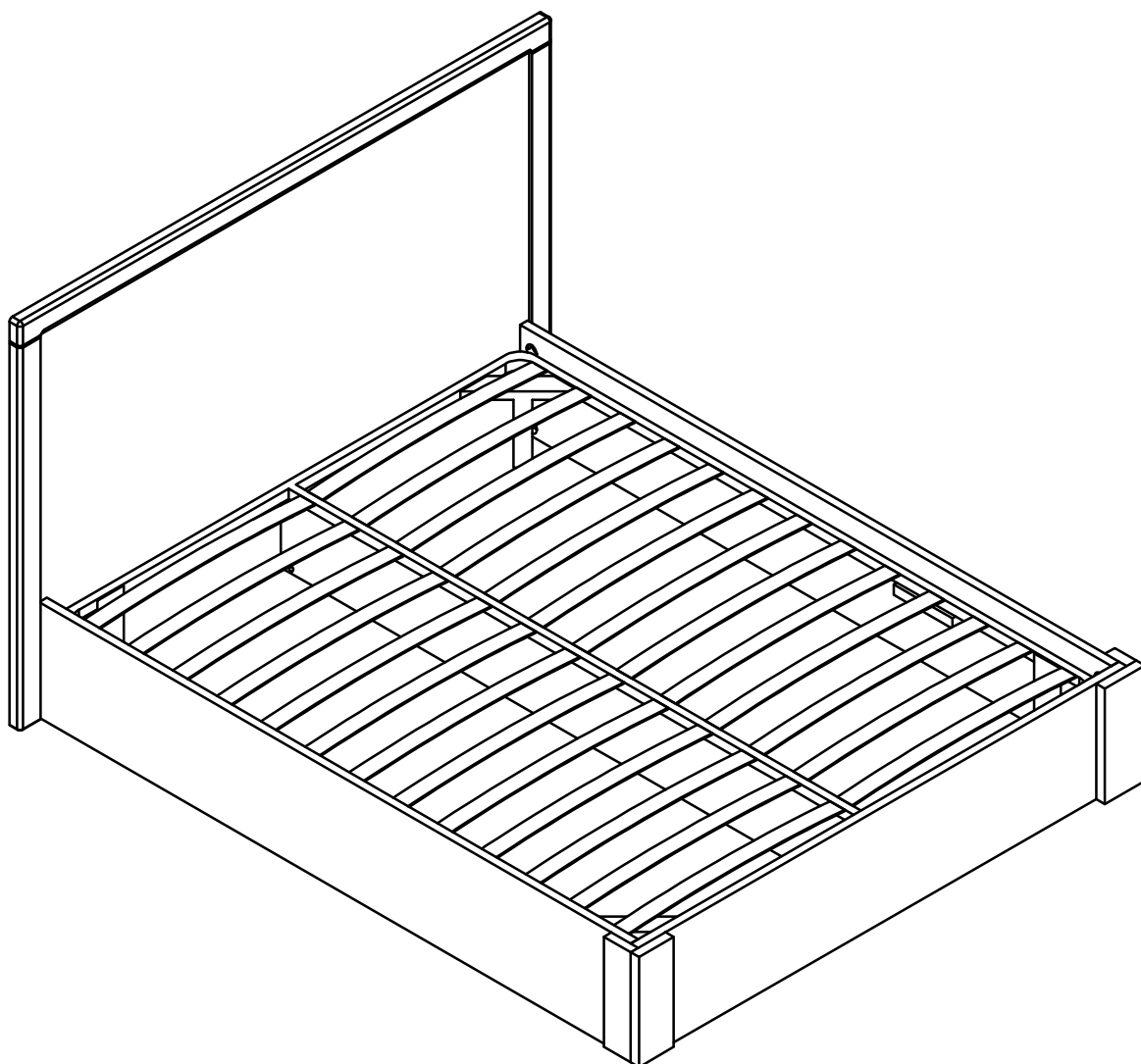
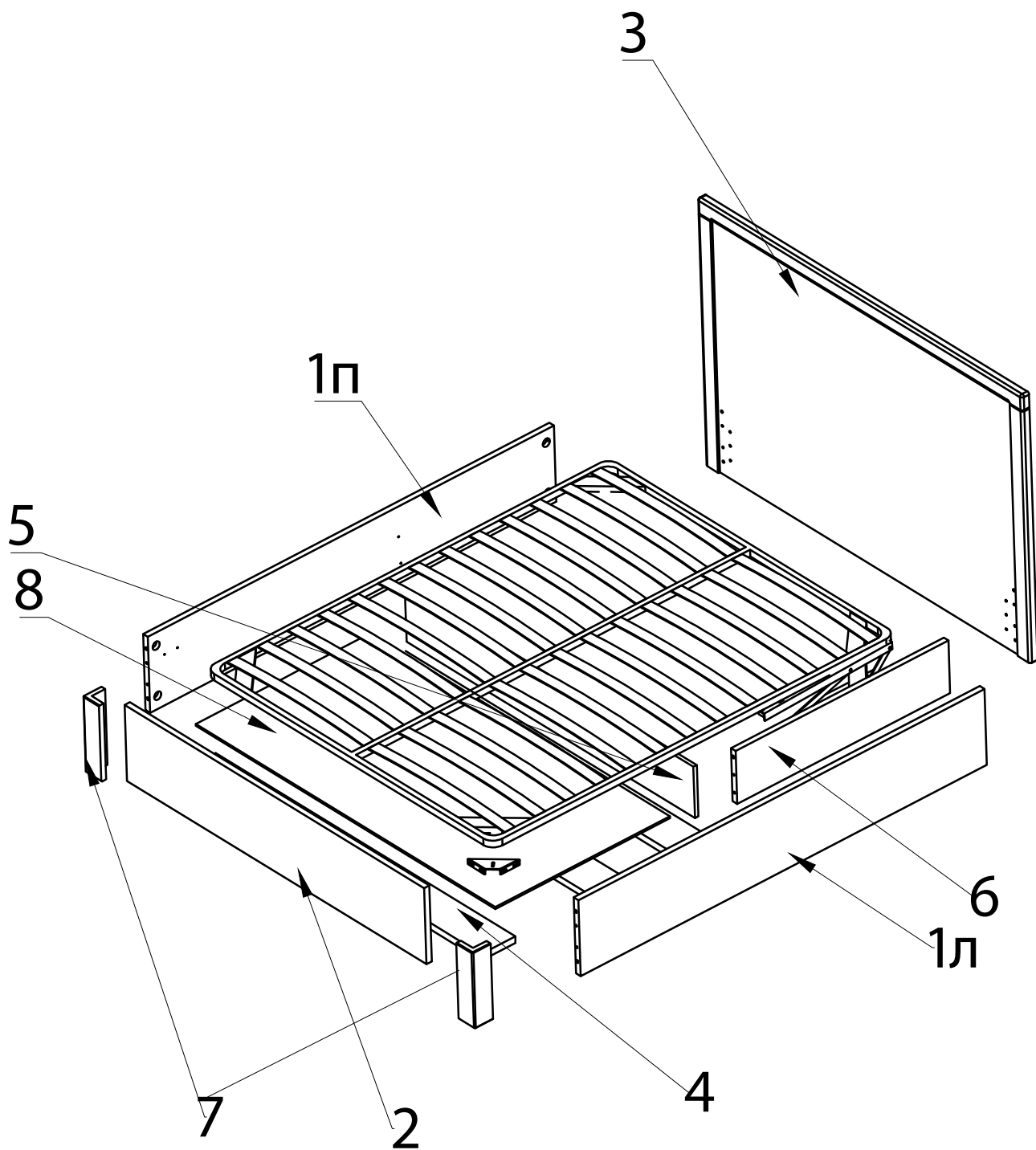


Кровать "Стромберг" 180 с бельевым ящиком



BELFAN

www.belfan.ru



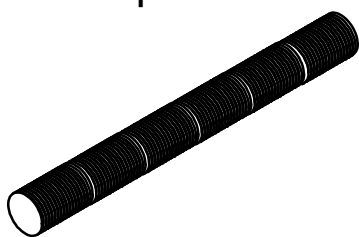
BELFAN

www.belfan.ru

Комплектность деталей

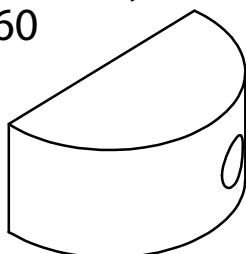
Позиция	Наименование	Размеры деталей	К-во, шт.
1п, 1л	Царга боковая	2020x340x25	2
2	Спинка передняя	1862x340x25	1
3	Спинка задняя	2012x1085x38	1
4	Брусочек горизонтальный	1810x100	3
5	Брусочек вертикальный	1810x230	1
6	Брусочек вертикальный	901x200	2
7	Опора (в сборе)	340x93x93	2
8	Дно	903x1099	2

Шпилька резьбовая М8хL60



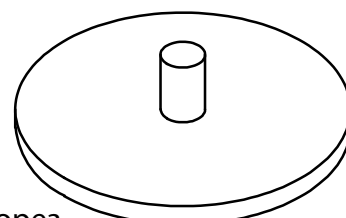
8шт.

Шайба Луна d40 мм



8шт.

Заглушка Луна d40мм



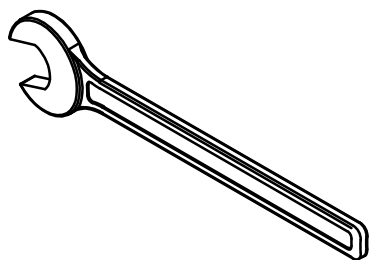
8шт.

Винт-саморез
3x20мм
кр. наконечника



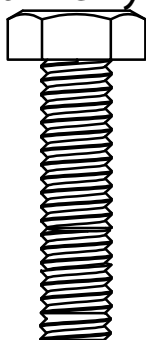
20шт.

Ключ к стяжке Луна



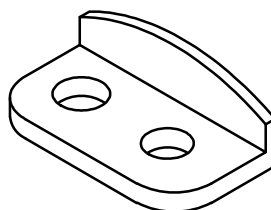
1шт.

Болт М8х50
крепление каркаса
к механизму подъема



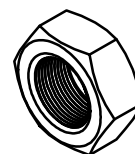
4шт.

Наконечник ФБ 483



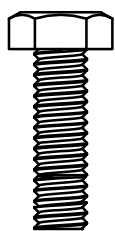
10шт.

Гайка М8



16шт.

Болт М6х20
крепление уголка



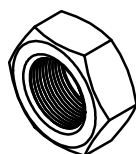
8шт.

Шайба для болт М8



12шт.

Гайка М6



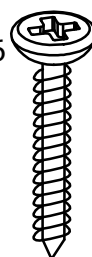
8шт.

Шайба для болт М6



24шт.

Винт-саморез 3.5x35



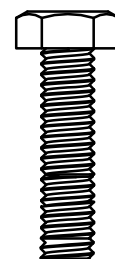
8шт.

Шкант



24шт.

Болт М6х30
крепление механизма

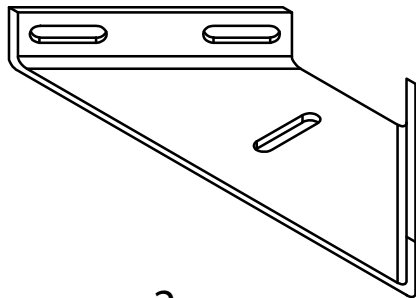


8шт.

3

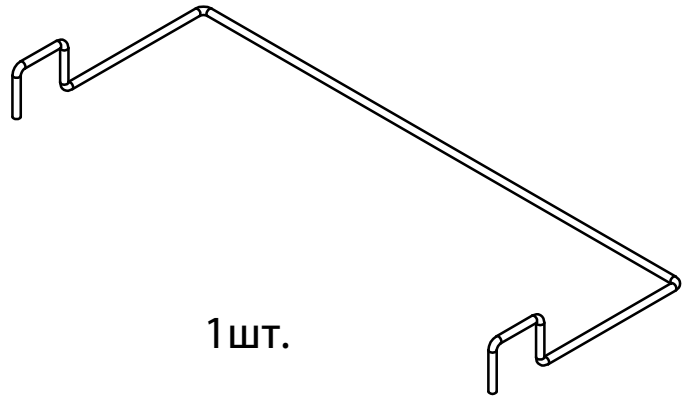
BELFON
www.belfan.ru

Уголок подъемного механизма



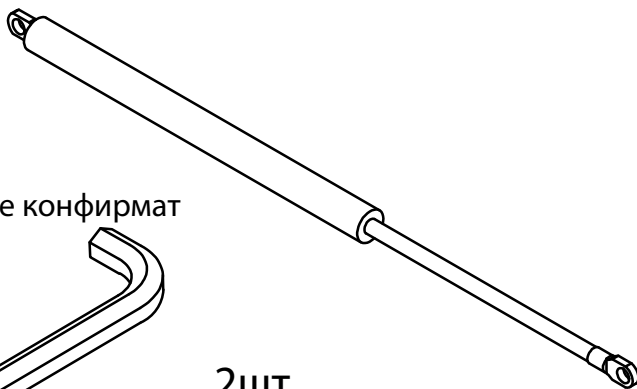
2 шт.

Держатель матраса



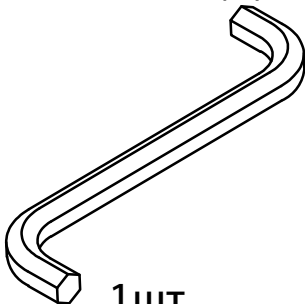
1 шт.

Амортизатор газовый 800Н



2 шт.

Ключ к стяжке конфирмат



1 шт.

Эксцентрик
стяжки 15/15



10 шт.

Дюбель
стяжки



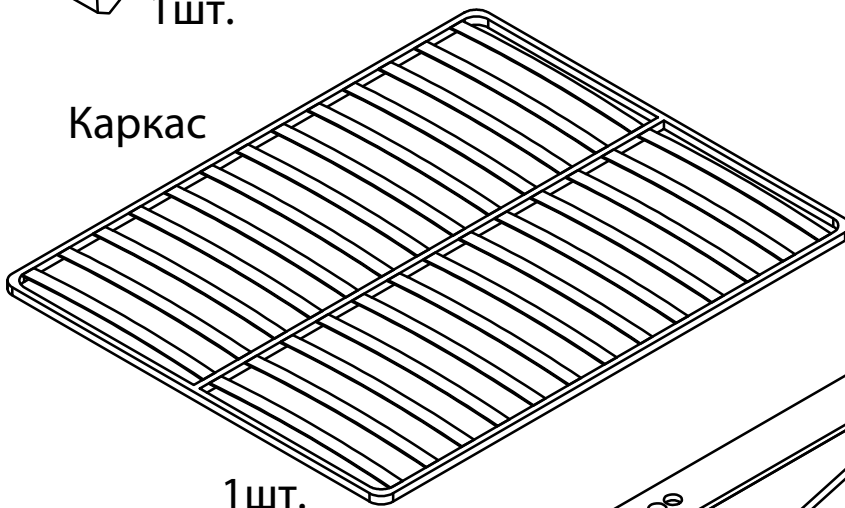
10 шт.

Заглушка



10 шт.

Каркас

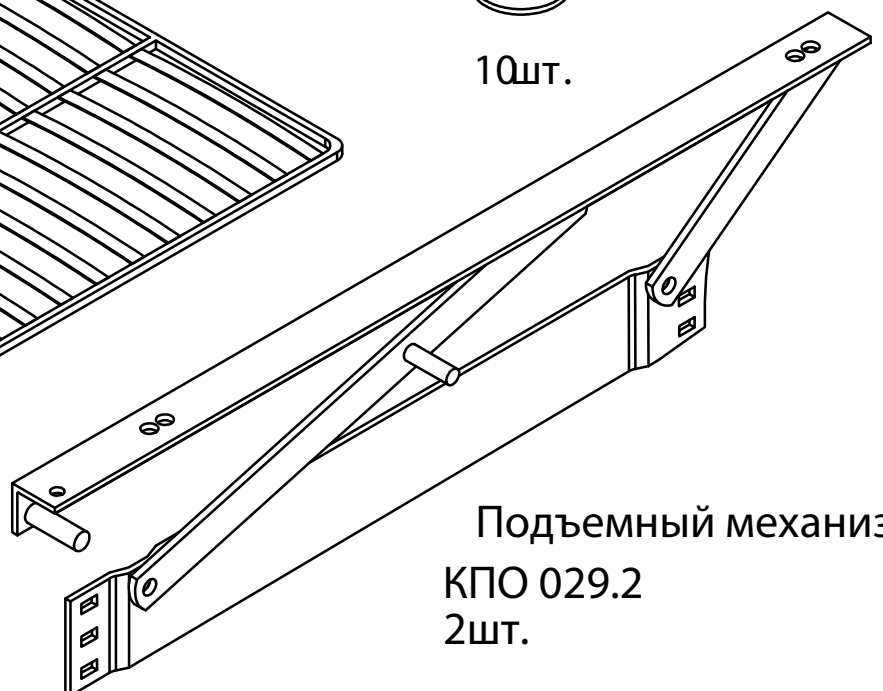


1 шт.

Стяжка конфирмат 7x50



4 шт.

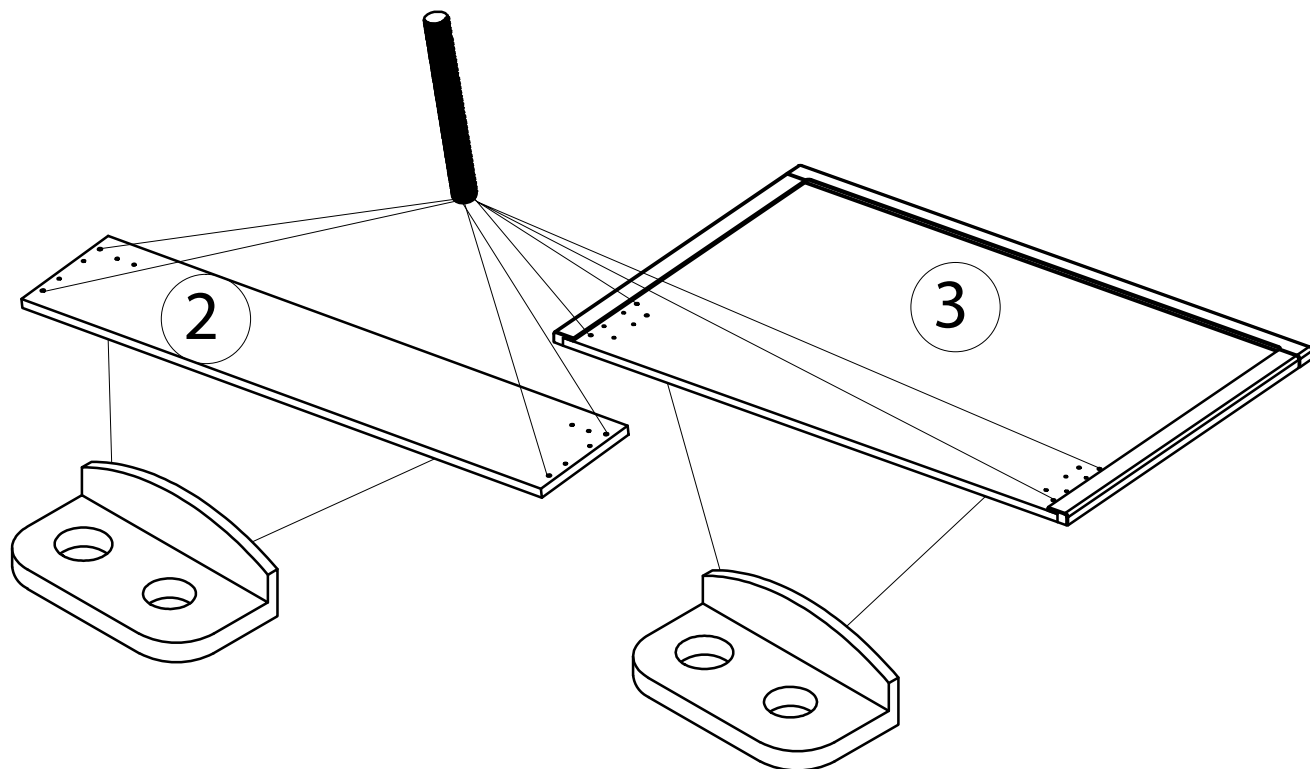


Подъемный механизм

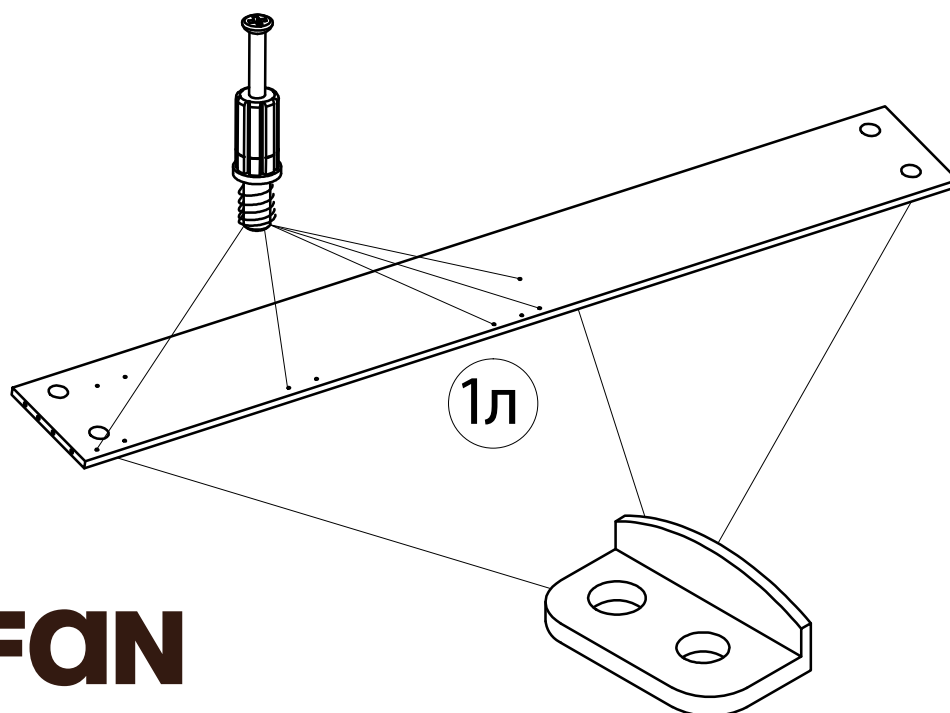
КПО 029.2

2 шт.

1. Укладываем на чистую и ровную поверхность спинку переднюю (поз.2) и спинку заднюю (поз.3), и крепим к ним шпильку резьбовую M8xL60, и наконечники 2 шт. на каждую деталь.



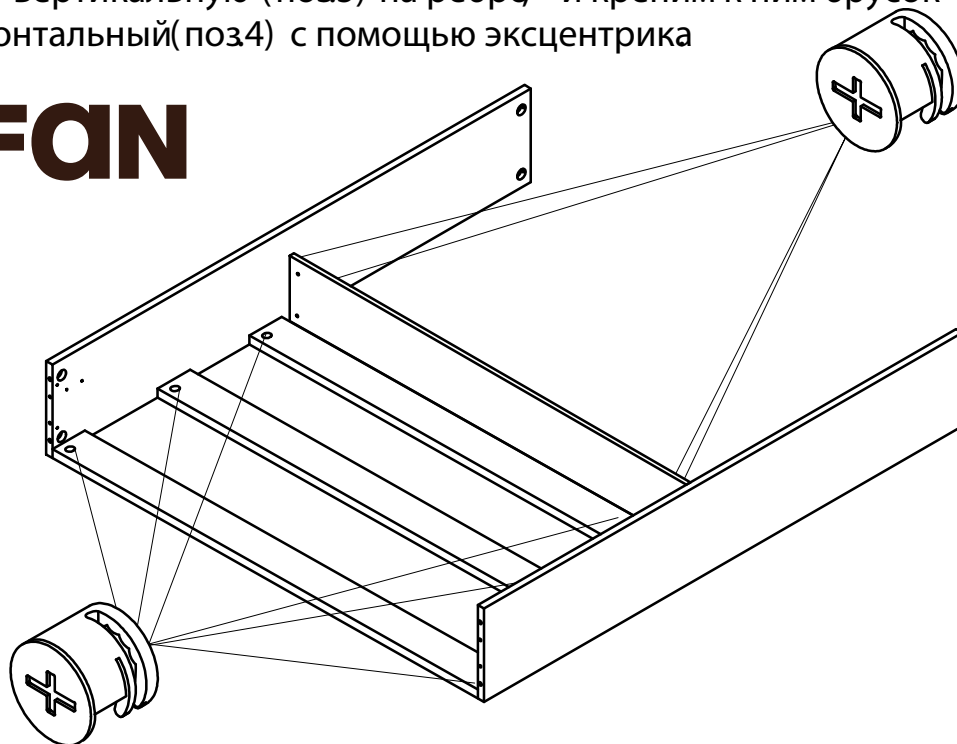
2. Укладываем на чистую и ровную поверхность царгу боковую (поз.1п, 1л), и крепим к ним дюбель эксцентриковой стяжки и крепим наконечник 1 шт. на каждую деталь.



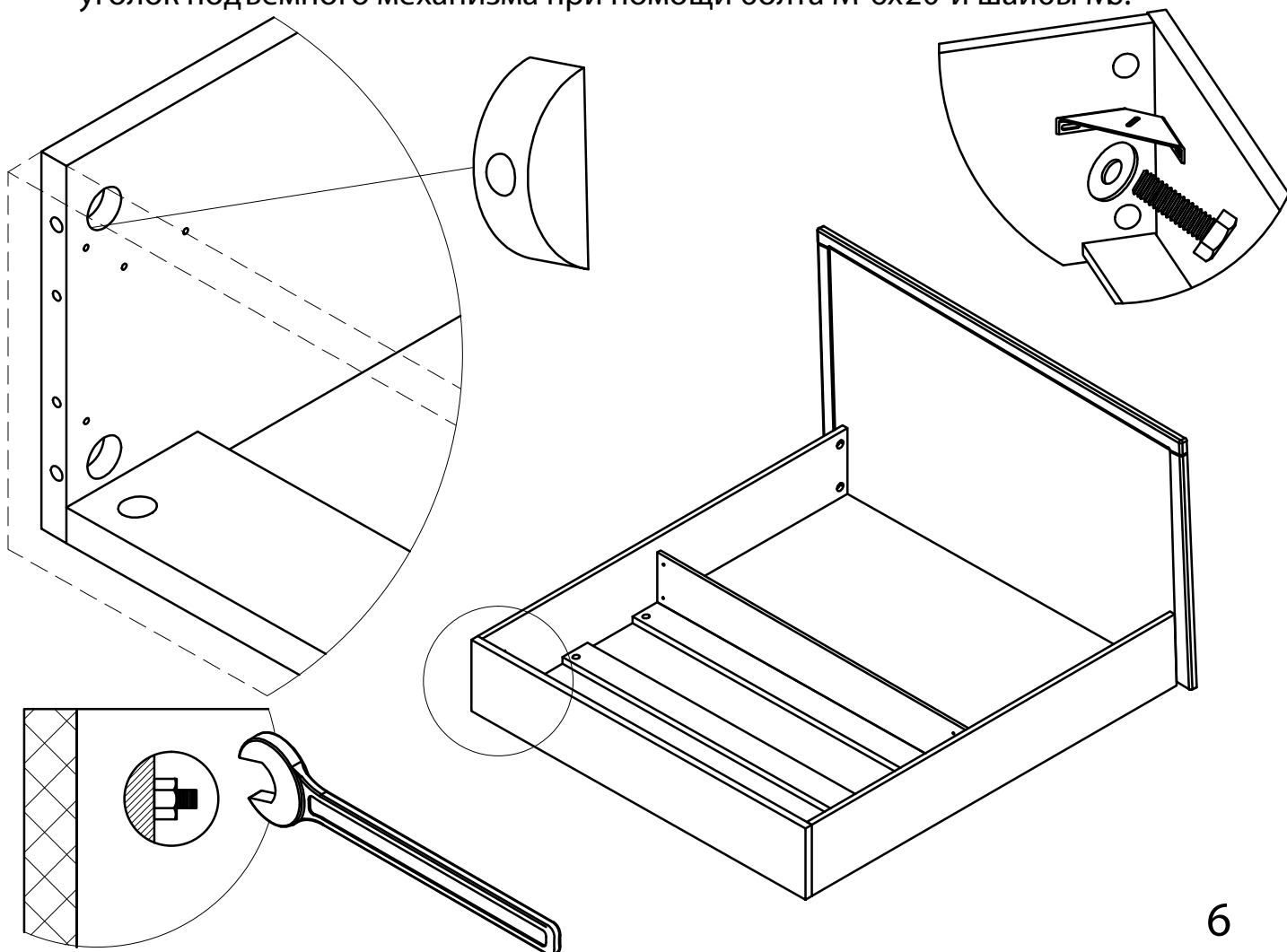
3. Укладываем на чистую и ровную поверхность царгу боковую (поз.1п, 1 л) и стенку вертикальную (поз.5) на ребро и крепим к ним брусок горизонтальный (поз.4) с помощью эксцентрика

BELFAN

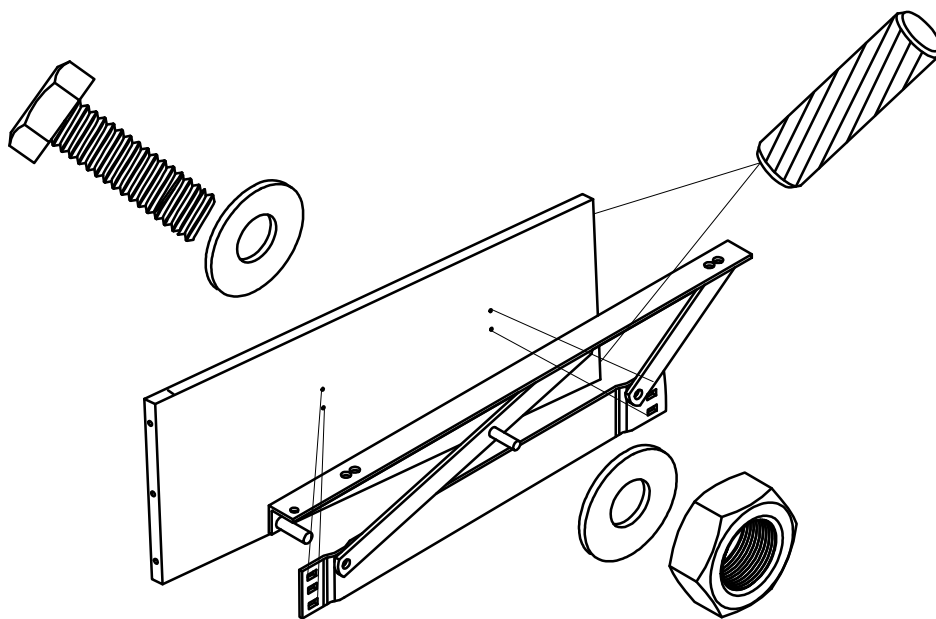
www.belfan.ru



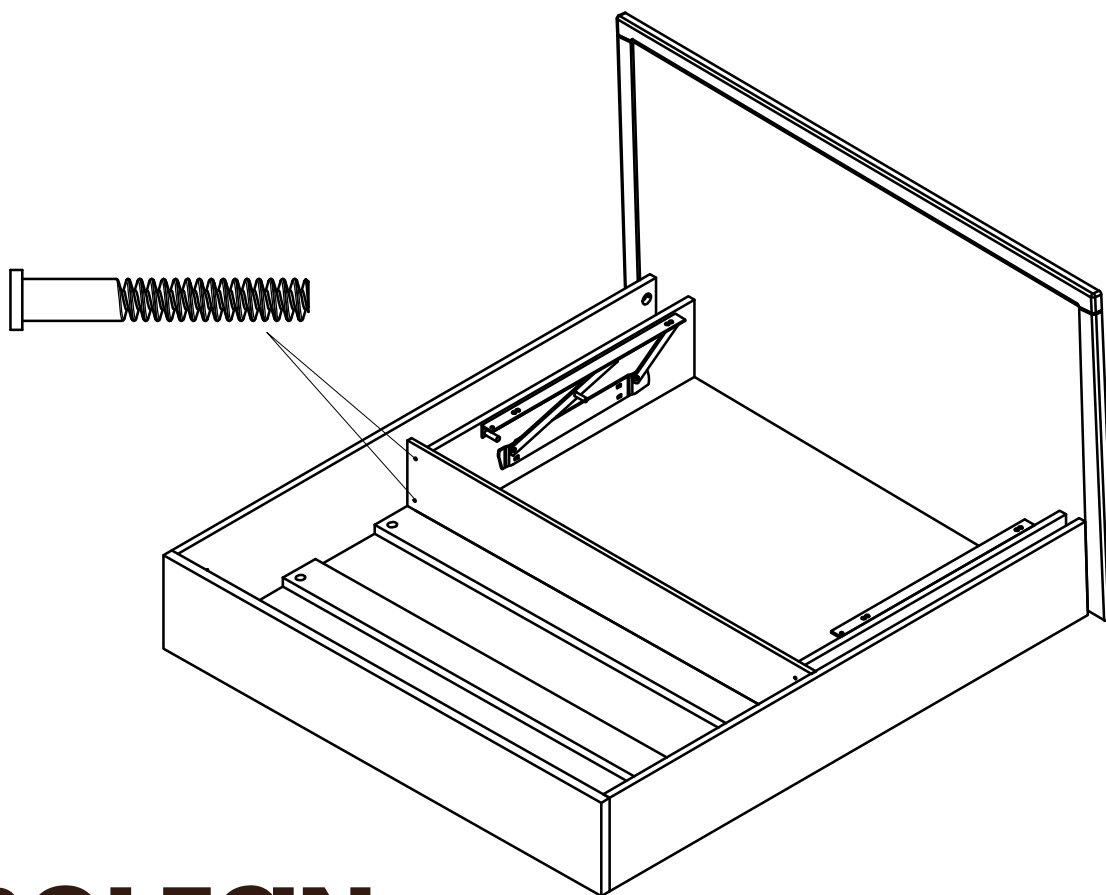
4. Соединяем получившуюся конструкцию со спинкой передней и задней предварительно установив шайбу Луна d40 мм в царги боковые. Крепим уголок подъемного механизма при помощи болта М 6х20 и шайбы М6.



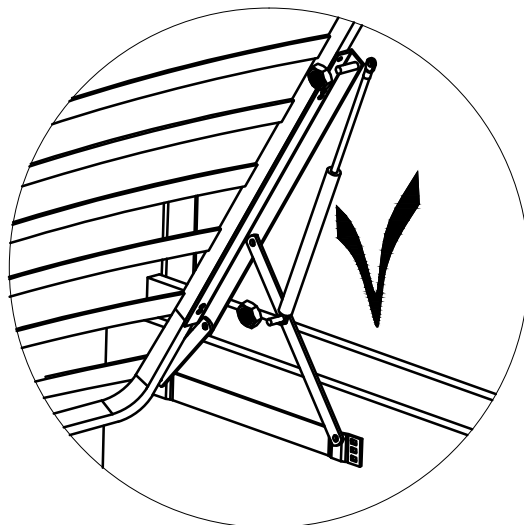
5. Крепим подъемный механизм КПО29.2 к бруску вертикальному (позб) при помощи болта М6х30, двух шайб М6 и гайки М6. Устанавливаем шканты.



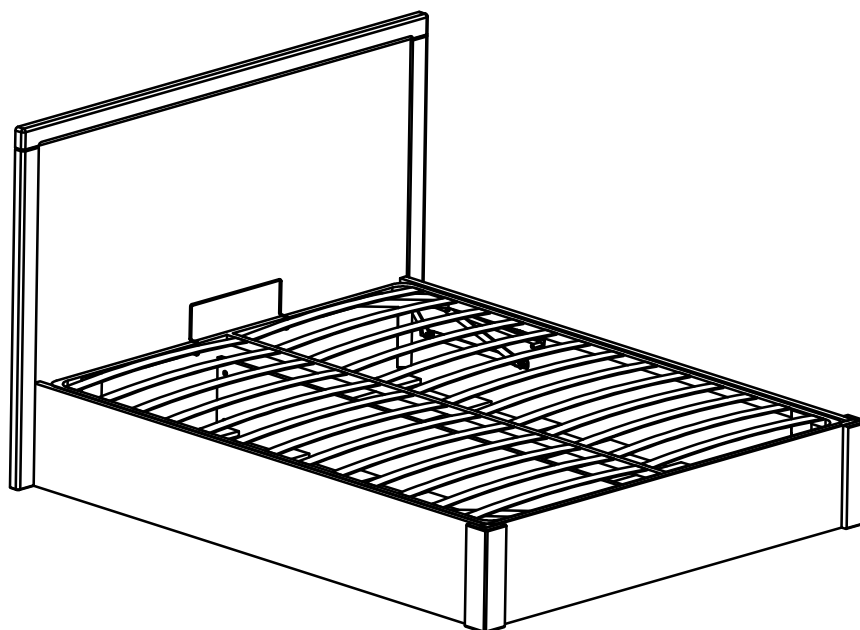
6. Крепим брусок с механизмом стяжками конфирма7х50.



7. Крепим при помощи болта М8, гайки М8 и шайбы М8 каркас к подъемному механизму
8. Поднимаем вверх каркас и крепим амортизатор газовый



9. Укладываем дно
10. Крепим опоры при помощи саморезов 3,5x35, закрываем кровать, устанавливаем держатель матраса .



BELFAN

www.belfan.ru