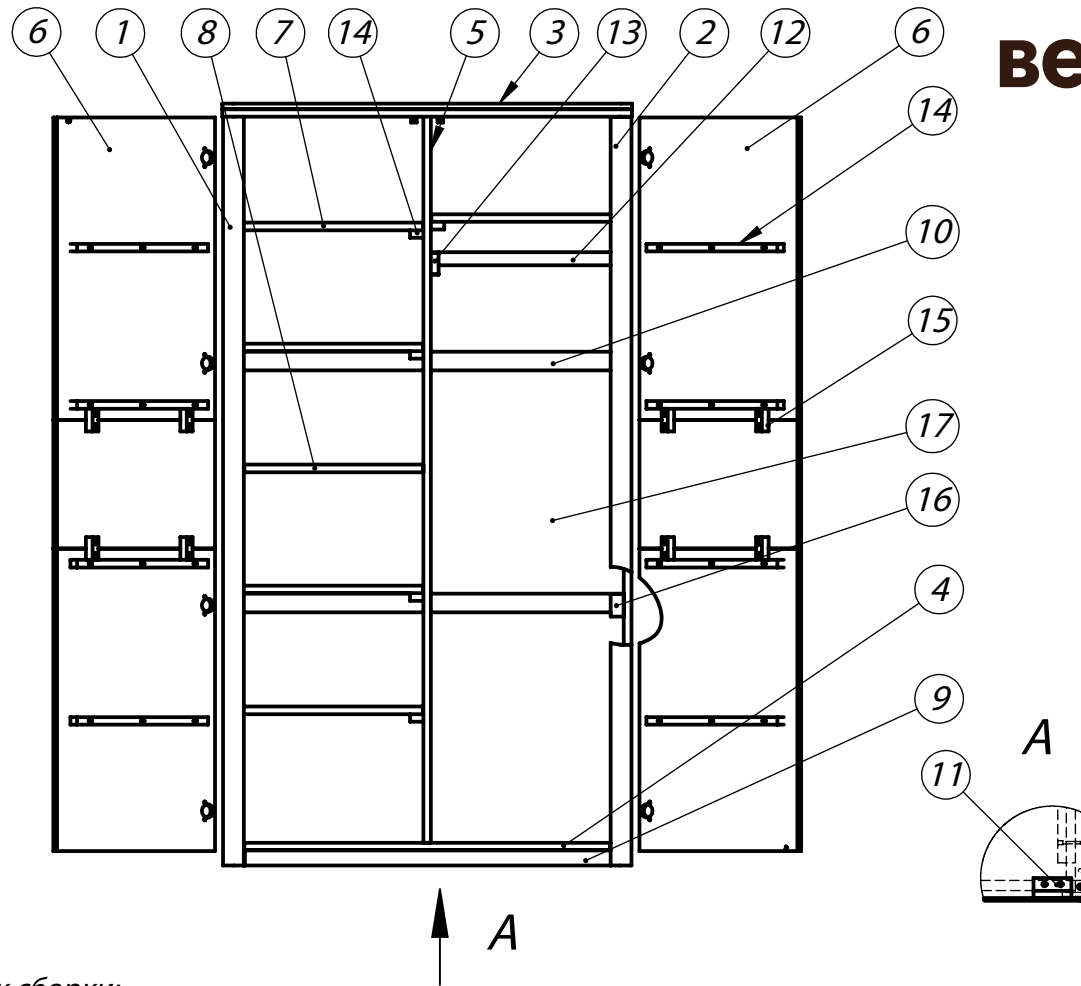


Шкаф 2-дверный "Норд"



BELFAN

Комплектность

№	Размер, мм	Кол.	Назначение
1	1980x580x55	1	Боковина левая
2	1980x580x55	1	Боковина правая
3	1084x582x35	1	Крышка
4	1080x555x20	1	Основание
5	1920x555x20	1	Перегородка
6	1940x482x20	2	Фасад
7	509x528x20	5	Полка
8	510x530x20	1	Полка
9	970x40x20	1	Цоколь
10	510x50x15	4	Брус соединительный
11	75x40x35	2	Опора
12	35x35x510	1	Штанга
13	60x70x20	2	Держатель
14	400x20x35	20	Усилитель
15	60x20x35	8	Усилитель
16	60x60x35	8	Подложка
17	1058x647x4	3	Стенка задняя

Порядок сборки:

1. Разложить все части шкафа на ровной поверхности.
2. Присоединить при помощи отвертки все навесные элементы (петли поз. j к фасадам, ответные планки (комплект петель) к боковинам поз. 1 и 2, тип-оны поз. a к крышке поз. 3 и фасадам поз. 6 саморезами поз. e) см. схему сборки.
3. Забить при помощи молотка шканты поз. h (см. фурнитуру) во все торцевые поверхности частей шкафа.
4. Вкрутить при помощи отвертки винты эксцентрики поз. c в боковину поз. 1 и перегородку поз. 2 на уровне полки поз. 8.
5. Соединить боковины поз. 1, 2 и перегородку поз. 5 соединительными брусками поз. 10 и полкой поз. 8, предварительно вложив в неё стяжки эксцентрики поз. d. Затянуть винты поз. c стяжками при помощи отвертки.
6. Соединить полученную конструкцию с основанием поз. 4 и крышкой поз. 3 при помощи шкантов поз. h и конфирматов поз. b, стянуть мебельным ключом поз. k, см. схему сборки. (Продолжение см. на обороте)

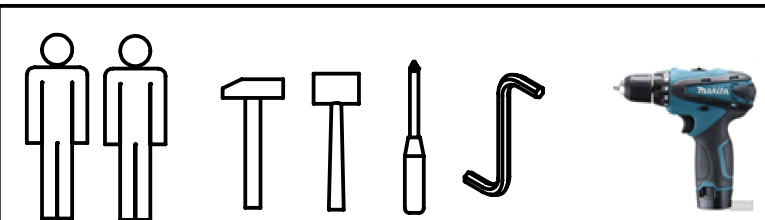
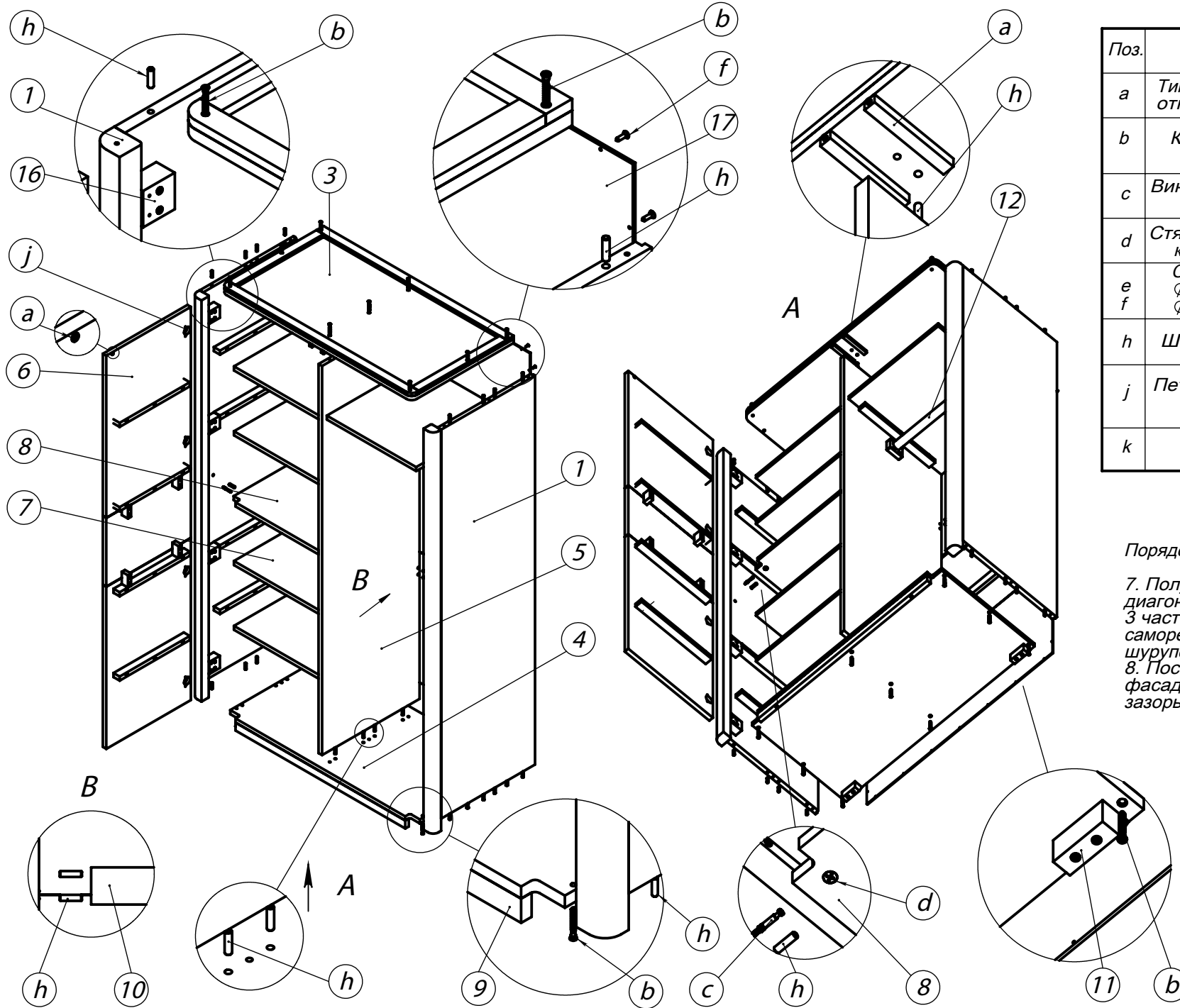


Схема сборки шкафа (1080x2015x580)



Фурнитура

Поз.	Назначение, размер, мм	Кол.	Общий вид
a	Тип-он (механизм открытия дверей)	2	
b	Конфирмат Φ 7x50	18	
c	Винт эксцентриковый Φ 7x34	4	
d	Стяжка эксцентриковая Φ 15x12	4	
e	Саморез Φ 4x16	32	
f	Φ 2.5x16	52	
h	Шкант Φ 8x35	44	
j	Петля внутренняя Φ 35x15	8	
k	Ключ	1	

Порядок сборки, продолжение:

7. Полученную конструкцию выровнять по диагонали, вложить полки поз.7, положить 3 части задней стенки и закрепить саморезами поз. f при помощи шуруповерта с шагом 160мм.

8. Поставить шкаф на опоры, повесить фасады на петли, закрепить и выровнять зазоры регулировочным винтом.

BELFAN