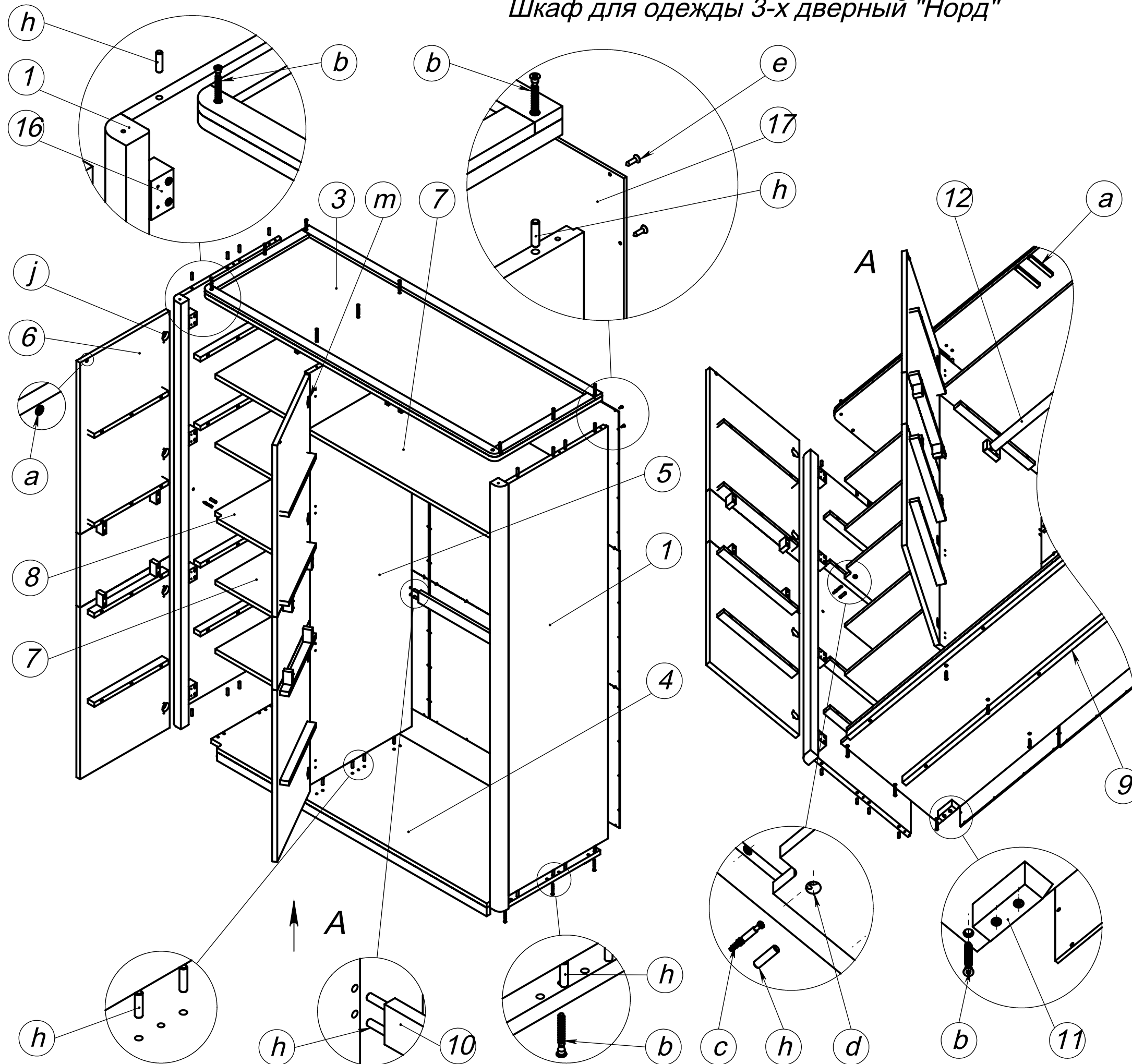


Шкаф для одежды 3-х дверный "Норд"

Фурнитура



Поз.	Назначение, размер, мм	Кол.	Общий вид
a	Тип-он (механизм открытия дверей)	3	
b	Конфирмат $\phi 7 \times 50$	18	
c	Винт эксцентриковый $\phi 7 \times 34$	4	
d	Стяжка эксцентриковая $\phi 15 \times 12$	4	
e	Саморез $\phi 3 \times 16$	120	
h	Шкант $\phi 8 \times 35$	44	
j	Петля внутренняя	8	
m	Петля полунакладная $\phi 35 \times 15$	4	
k	Ключ	1	

Порядок сборки, продолжение:

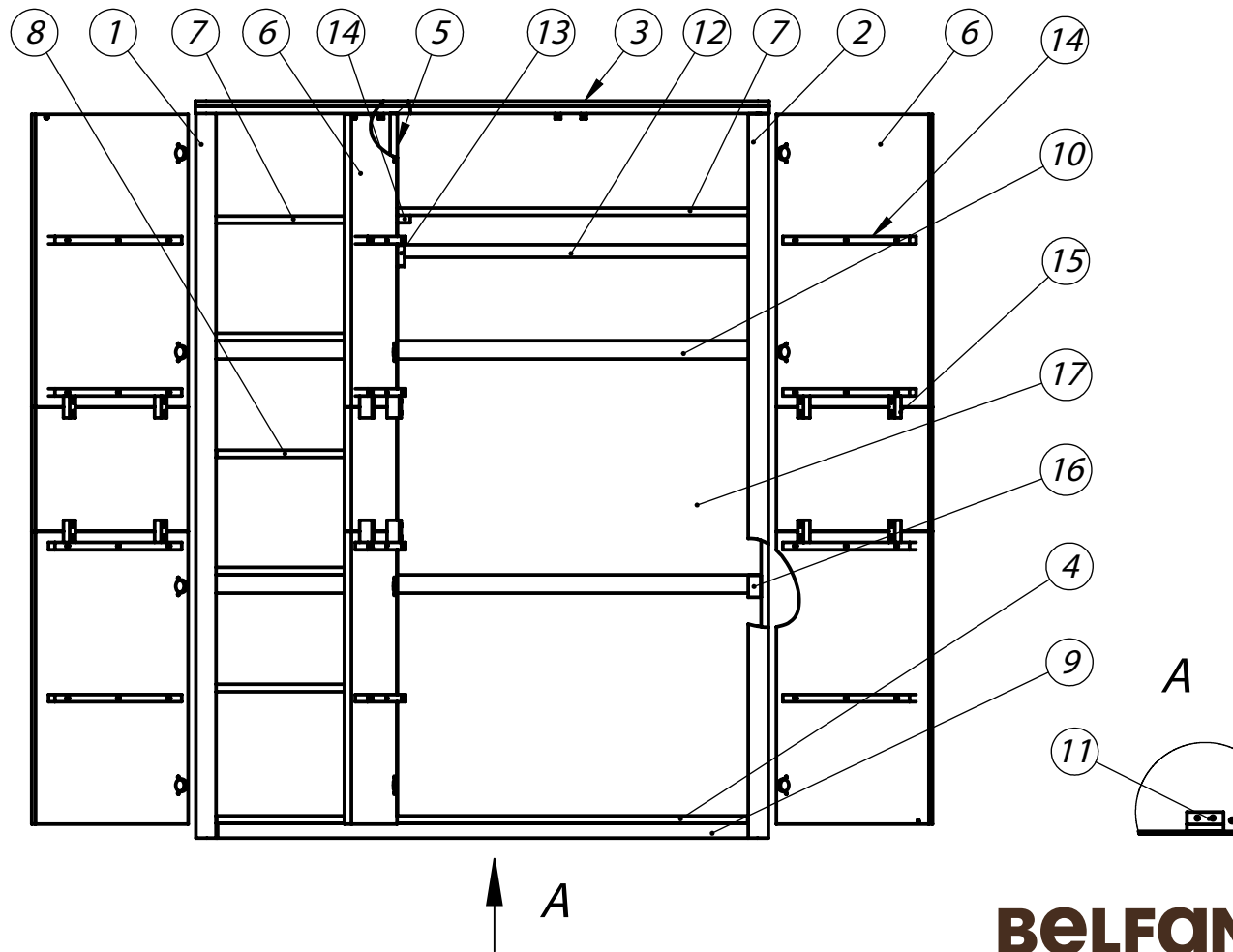
6. Соединить полученную конструкцию с основанием поз.4 и крышкой поз.3 при помощи шкантов поз. h и конфирматов поз. b, стянуть мебельным ключом поз. k, см. схему сборки.

7. Полученную конструкцию выровнять по диагонали, положить 6 частей задней стенки и закрепить саморезами поз. e при помощи шуруповерта.

8. Поставить шкаф на опоры, повесить фасады на петли, закрепить и выровнять зазоры регулировочным винтом.

BELFAN

Шкаф для одежды 3-х дверный "Норд"



BELFAN

Порядок сборки:

1. Разложить все части шкафа на ровной поверхности.
2. Присоединить при помощи отвертки все навесные элементы (петли поз. j к фасадам поз. б, ответные планки (комплект петли) к боковинам поз. 1, 2 и перегородке поз. 5, тип-оны поз. а к крышке поз. 3 и фасадам поз. 6 по маркированным отверстиям саморезами поз. е) см. схему сборки.
3. Забить при помощи молотка шканты поз. h (см. фурнитуру) во все торцевые поверхности частей шкафа.
4. Вкрутить при помощи отвертки винты эксцентриковые поз. с в боковину поз. 1 и перегородку поз. 2 на уровне полки поз. 8.
5. Соединить боковину поз. 1, 2 и перегородку поз. 5 соединительными брусками поз. 10 и полкой поз. 8, предварительно вложив в неё стяжки эксцентриковые поз. d. Затянуть винты поз. с стяжками при помощи отвертки.
(Продолжение см. на обороте)

Комплектность

№	Размер, мм	Кол.	Назначение
1	1980x580x55	1	Боковина левая
2	1980x580x55	1	Боковина правая
3	1568x582x35	1	Крышка
4	1564x555x20	1	Основание
5	1920x555x20	2	Перегородка
6	1940x482x20	3	Фасад
7	509x528x20 992x528x20	4 1	Полка
8	530x555x20	1	Полка
9	1450x40x20	2	Цоколь-усилитель
10	992x50x15 508x50x15	2 2	Брус соединительный
11	75x35x40	2	Опора
12	992x35x35	1	Штанга
13	60x70x20	2	Держатель
14	400x20x35	24	Усилитель
15	60x20x35	12	Усилитель
16	60x60x35	8	Подложка
17	1012x647x5 647x528x5	3 3	Стенка задняя

