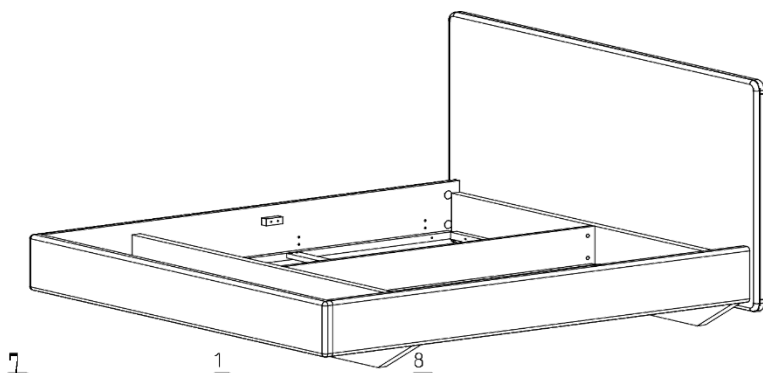


Инструкция по сборке и эксплуатации (паспорт изделия) Кровать «РЕЙН» с подъемным механизмом

BELFAN



Назначение изделия: для обстановки общей комнаты

Материал: щит дуба

Изготовитель:

Рекомендации по эксплуатации и обслуживанию:

1. Располагать деревянную мебель следует вдали от попадания прямого солнечного света. Прямые солнечные лучи вредны для любого типа мебели.
2. Запрещается располагать деревянную мебель рядом с любыми нагревательными элементами (радиаторы отопления, эл. обогреватели и т.п.)
3. Оптимальная влажность воздуха и температура является одним из самых важных критериев содержания деревянной мебели. Влажность воздуха в помещении, где располагается мебель из дерева должна соответствовать — 45-60% при температуре 18-25°C. Снижение влажности воздуха ниже предельно допустимого уровня является главной причиной преждевременного старения мебели и потери ее внешнего вида. Если влажность значительно меньше нижней границы диапазона, влажность падает до отметки 15-20%, что соответствует влажности древесины всего в 4-5% (при норме 8-12%), это означает то, что древесина может немного усохнуть и возможно появление небольших трещин.

Если влажность окажется существенно выше 60%, то древесина, напитавшись влагой, может разбухнуть.

Для того чтобы избежать рассыхания деревянной мебели или ее деревянных элементов, рекомендуется иметь в помещении декоративные источники влаги .

4. Мебель необходимо установить на ровные поверхности.

Запрещается подвергать предметы мебели несвойственной нагрузке.

Нагрузка на предметы мебели должна распределяться равномерно и не превышать допустимую норму.

Уход за мебелью.

1. Основное правило ухода - вытирать пыль нужно сухой тряпкой, и прикасаться к поверхности только мягкой тканью, - фланелью, бархатом, замшей или специальными тряпочками, на упаковках которые написано «для мебели».

В некоторых редких случаях можно применить частичное протирание мебели влажной тканью смоченной простым раствором воды с добавлением мыла.

2. Беречь от попадания ацетона, растворителей и других химических и чистящих веществ!

3. Мебель из дерева следует беречь от разных механических ударов

4. Не использовать моющие жидкости и абразивные порошки, есть вероятность, что они смогут вступить в химическую реакцию или поцарапать покрытие маслом. От применения таких средств возможна порча такого покрытия, что приведет к ускорению старения дерева.

При покупке средств, для чистки и ухода за мебелью из дерева, необходимо обратить внимание на состав средств.

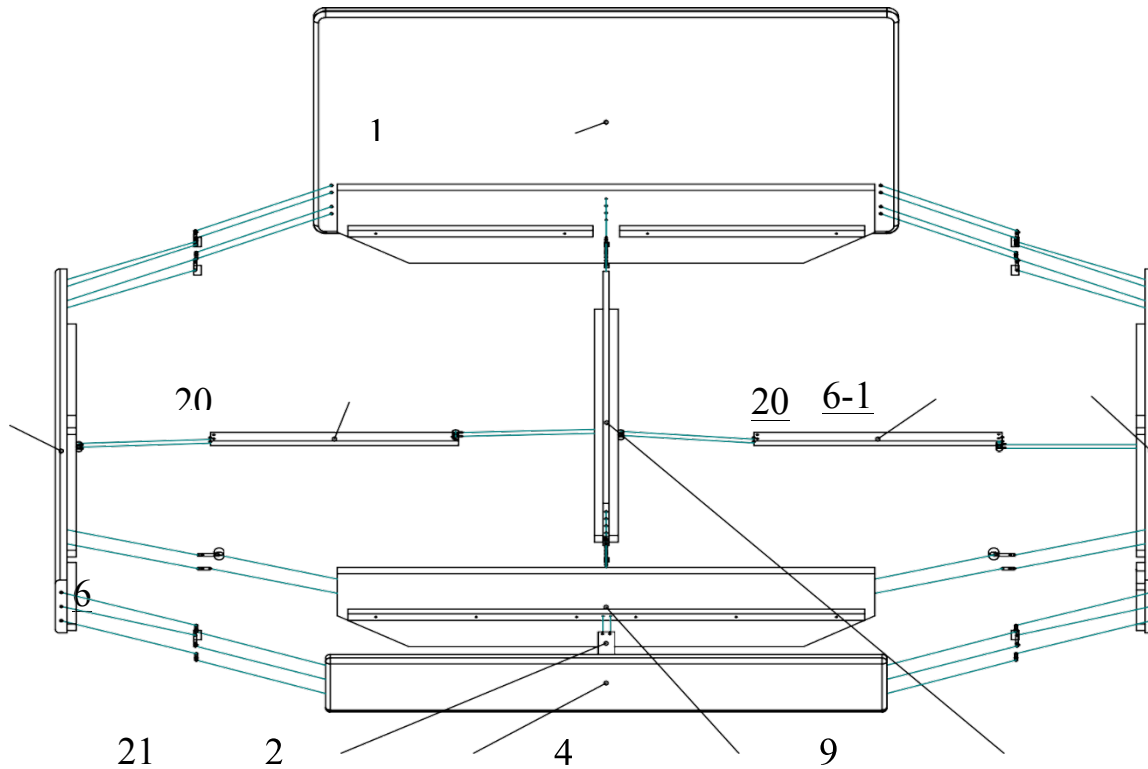
Эксплуатация мебели. Срок, в течение которого мебель сохраняет красоту и исправность, значительно зависит от условий ее эксплуатации по функциональному назначению:

1. Запрещается ставить мокрые, холодные и горячие предметы на деревянную поверхность вашей мебели, это может привести к образованию белых пятен на поверхности.
2. Следует периодически смазывать подвижную фурнитуру, различные направляющие, дверные петли и пр. Некоторую фурнитуру периодически следует заменять на новую, например – газ-лифты, дверные доводчики, мебельные петли с доводчиками и. пр. Следует вовремя заменять износившуюся фурнитуру, во избежание серьезных поломок частей мебели.
3. Для увеличения срока службы рекомендуется периодически регулировать петли, замки и др. фурнитуру, а также периодически подкручивать крепеж, гайки, болты, шурупы и т.п.

Хранение мебели. Деревянную мебель запрещается хранить в следующих условиях:

1. В сыром месте, влажность воздуха более 60%.
2. В месте с температурой более 25°C, и местах попадания прямого солнечного света.
3. Хранить мебель нужно на ровной поверхности в соответствии с ее расположением при эксплуатации.

Схема сборки
 (при заказе отдельно стоящего основания под матрац ,
 в комплекте отсутствуют: центральная опорная нога , опорные брусы на боковых царгах)



Вид	Наименование	Кол.
	Шкант 10x40	10
	Стяжка-эксцентрик Minifix(HAFELE), для толщ.19мм	4
	Шкант 8x35	4
	Стяжка Maxifix 35,Hafele. Для т.40мм	8
	Шуруп 4x45	19
	Втулка М6(металл) Hafele	8
	Конфирмат 7x50	6

1.Соединить поз.9(перегородка) с поз.4(опоры) на эксцентровые стяжки и шканты 8x35. 2.К собранному элементу прикрутить поз.6(царга) и поз.6-1(царга) на максификсы 3.Далее установить поз.1(изголовье) к поз.9(перегородка на эксцентровую стяжку ,поз.6 и поз.6-1(царги) на максификсы.. 4.Установить поз.2(изножье) на максификсы 5. Установить поз.20(планки) и поз.21(планка) на крепеж VB/35 6. Установить дно (ДВП).фиксация крепежом не требуется. 7.Установить ортопедическую раму с подъемным механизмом согласно инструкции производителя данной конструкции.



Гарантийный талон:

Гарантийный срок эксплуатации - 18 месяцев со дня продажи.

Срок службы – 10 лет

Изделие соответствует ГОСТ 19917-2014 (ТР ТС 025/2012)

Дата изготовления _____

Штамп производителя _____

Дата продажи _____

Штамп магазина _____

Важно: сохраняйте данную инструкцию в случае повторной сборки или рекламации.

BELFAN