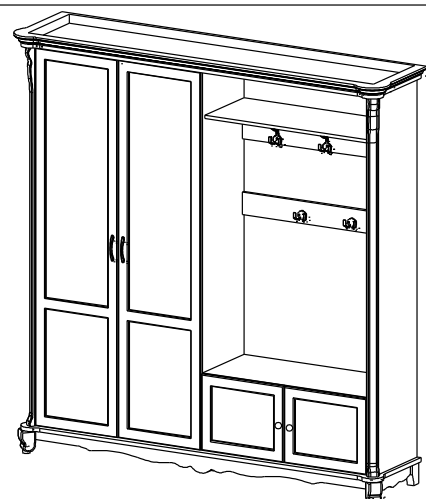
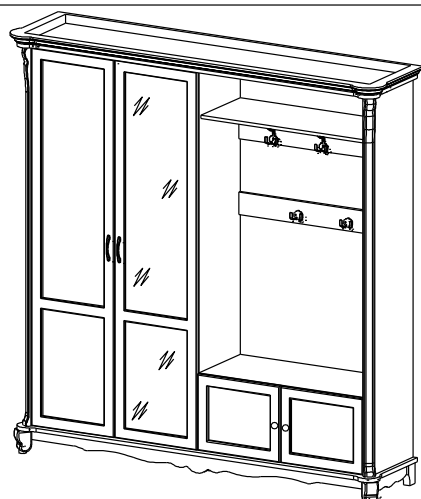


Инструкция по сборке
Набор мебели для прихожей "Алези" П540
Шкаф комбинированный
"Алези 2" П540.02 , "Алези 2з" П540.02з



Шкаф комбинированный
"Алези 2" П540.02



Шкаф комбинированный
"Алези 2з" П540.02з

При сборке изделия соблюдайте осторожность, чтобы не нанести повреждений отделке поверхностей.

Сборку производите вдвоем. Детали располагайте на ровной поверхности, на предварительно подстеленный картон или ткань. Для сборки Вам понадобятся молоток, отвертки.

Стенки горизонтальные А10, А11 поставляются с закрепленными на них цоколем А1 и карнизом А5.

Демпфер

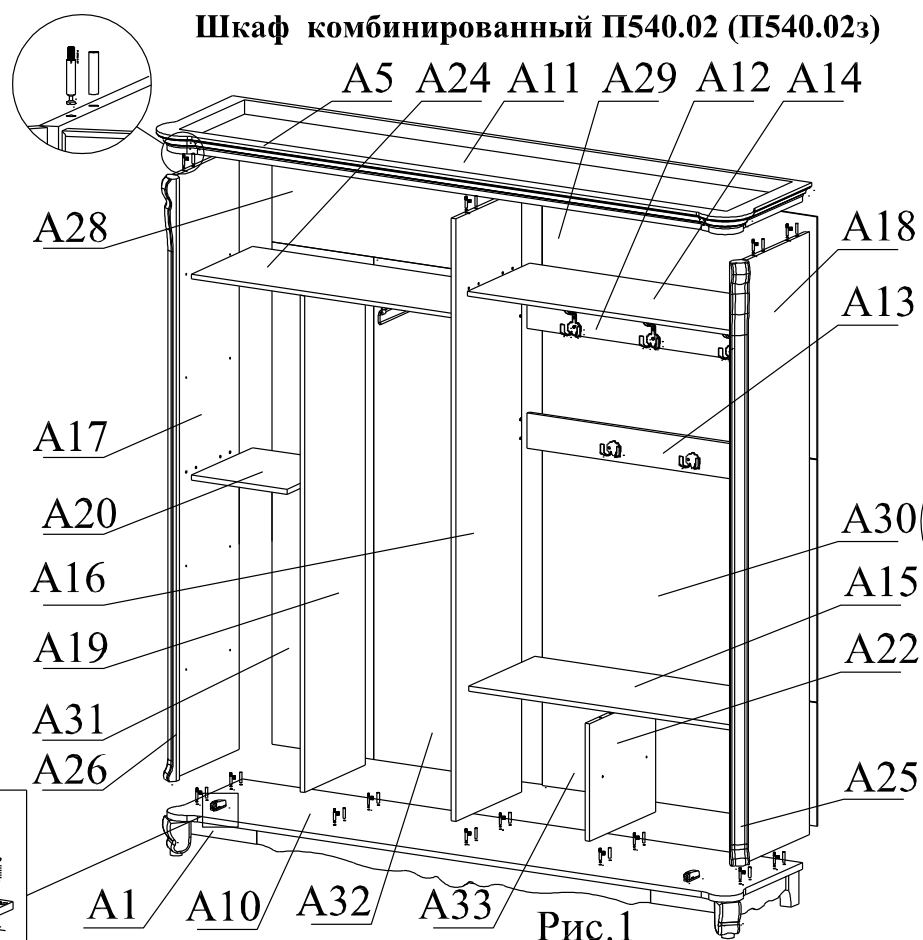
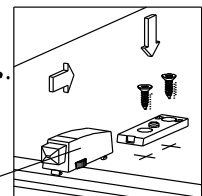


Рис.1

Шкаф комбинированный П540.02 (П540.02з)

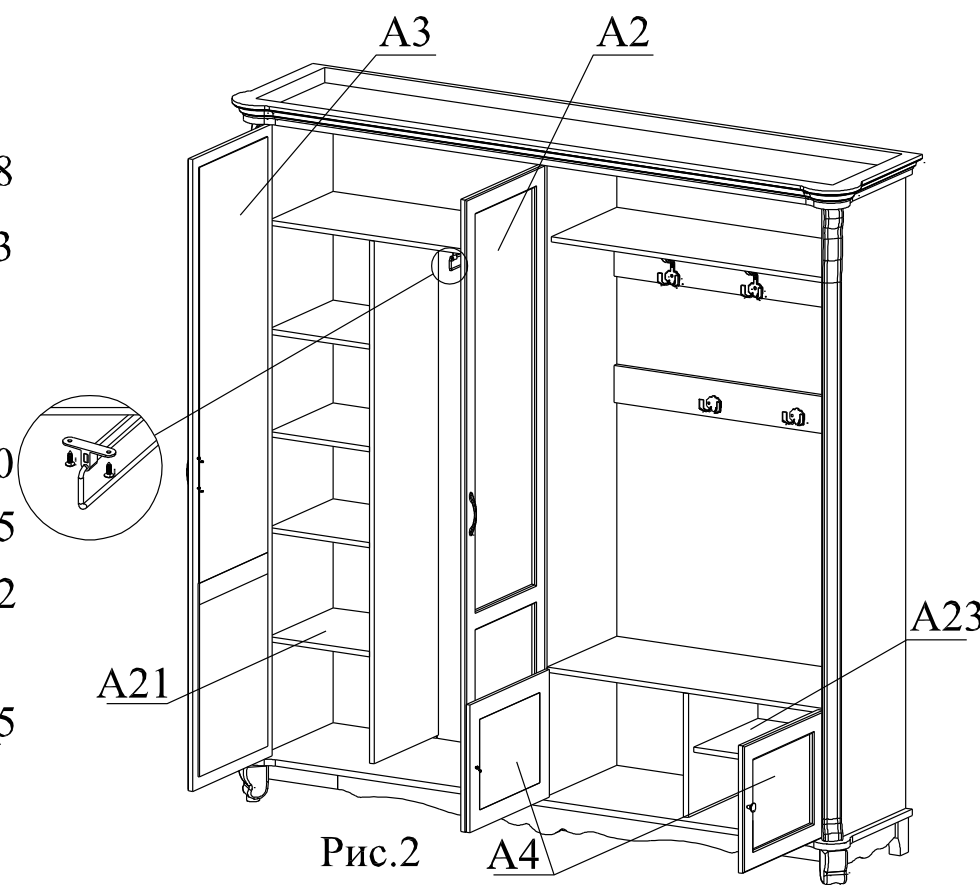


Рис.2

Шкаф комбинированный П540.02			
Поз.	Наименование	Кол-во	Маркировка
A1	Цоколь	1	40020001
A2	Дверь	1	49010002
A3	Дверь	1	49010003
A4	Дверь	2	40010004
A5	Карниз	1	40020005
A10	Стенка горизонтальная	1	40020010
A11	Стенка горизонтальная	1	40020011
A12	Брусок жесткости	1	40010012
A13	Брусок жесткости	1	40010013
A14	Стенка горизонтальная	1	40010014
A15	Стенка горизонтальная	1	40010015
A16	Стенка вертикальная	1	40020016
A17	Стенка вертикальная	1	40020017
A18	Стенка вертикальная	1	40010018
A19	Стенка вертикальная	1	40020019
A20	Стенка горизонтальная	1	40020020
A21	Полка	4	40020021
A22	Стенка вертикальная	1	40010022
A23	Полка	1	40010023
A24	Стенка горизонтальная	1	40020024
A25	Пилястра	1	40010025
A26	Пилястра	1	40010026
A28	Стенка задняя	1	40020028
A29	Стенка задняя	1	40010029
A30	Стенка задняя	1	40010030
A31	Стенка задняя	1	40020031
A32	Стенка задняя	1	40020032
A33	Стенка задняя	1	40010033

Шкаф комбинированный П540.02з			
Поз.	Наименование	Кол-во	Маркировка
A1	Цоколь	1	40020001
A2	Дверь	1	49010004
A3	Дверь	1	49010003
A4	Дверь	2	40010004
A5	Карниз	1	40020005
A10	Стенка горизонтальная	1	40020010
A11	Стенка горизонтальная	1	40020011
A12	Брусок жесткости	1	40010012
A13	Брусок жесткости	1	40010013
A14	Стенка горизонтальная	1	40010014
A15	Стенка горизонтальная	1	40010015
A16	Стенка вертикальная	1	40020016
A17	Стенка вертикальная	1	40020017
A18	Стенка вертикальная	1	40010018
A19	Стенка вертикальная	1	40020019
A20	Стенка горизонтальная	1	40020020
A21	Полка	4	40020021
A22	Стенка вертикальная	1	40010022
A23	Полка	1	40010023
A24	Стенка горизонтальная	1	40020024
A25	Пилястра	1	40010025
A26	Пилястра	1	40010026
A28	Стенка задняя	1	40020028
A29	Стенка задняя	1	40010029
A30	Стенка задняя	1	40010030
A31	Стенка задняя	1	40020031
A32	Стенка задняя	1	40020032
A33	Стенка задняя	1	40010033

Порядок сборки

Закрепите на двери А2 петли (33) (упакованы отдельно), а на стенке вертикальной А16 накладки петель (34) при помощи шурупов (8). Закрепите на двери А3 и одной из дверей А4 (эта дверь будет закреплена на пилястре А25 петли (15), а на пилястрах А25, А26 накладки петель (16). Закрепите на второй двери А4 петли (28), а на стенке вертикальной А16 накладки петель (29) (см. рис.1,2).

На пилястрах А25, А26 шурупами (8) по наконкам закрепите уголки пластиковые (31) для дополнительной фиксации пилястр к стенкам горизонтальным А10, А11, А15 (см. рис.1,3).

Присоедините к стенкам вертикальным А17 и А18 пилястры А25 и А26 при помощи шкантов (24) и стяжек эксцентриковых (18).

На стенках горизонтальных А10, А11 по наконкам при помощи шурупов (10) закрепите демпфера (14) для обеспечения плавного закрывания дверей А3, А4.

Закрепите на ножках цоколя опоры самоклеющиеся (26).

Соберите каркас шкафа согласно схеме сборки (см. рис.1) при помощи шкантов (24) и стяжек эксцентриковых (18) и закрепите стенки задние. При установке стенок задних следите, чтобы не произошло перекоса корпуса. Шурупы (9) при креплении стенок задних устанавливайте с шагом примерно 180 мм, используя при этом шайбы (20), на стыках стенок задних используйте шайбы (21).

Закрепите пилястры А25, А26 к стенкам горизонтальным А10, А11, А15 шурупами (8) и закрепленными ранее на пилястрах уголками (31).

Добейтесь плотного соединения деталей при помощи стяжек эксцентриковых и закройте их заглушками (19).

Для фиксации дверей А2, А3 в закрытом положении в отверстия в стенках горизонтальных А10, А11 установите полкодержатели (13).

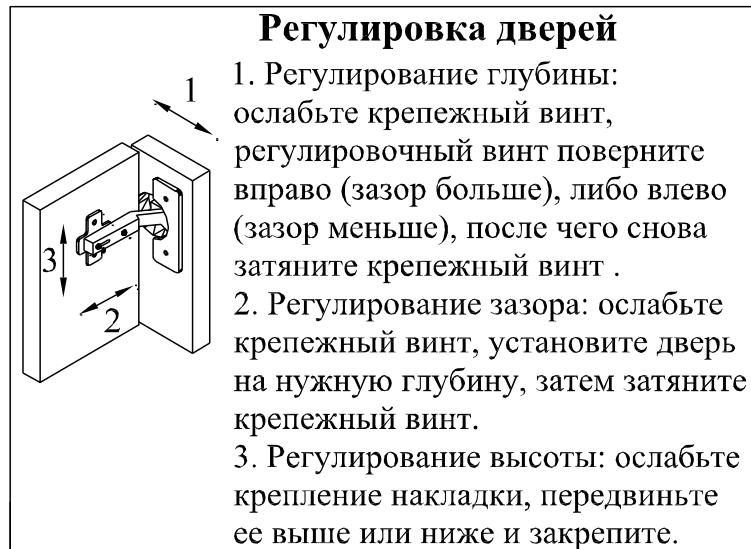
Навесьте и отрегулируйте двери, при необходимости отрегулируйте демпфера.

Закрепите на стенке горизонтальной А24 по наконкам штангу выдвижную (27) шурупами (8).

Установите полкодержатели (35) в стенки вертикальные А17-А19, А22 и установите на них полки А21, А23.

Закрепите на бруске жесткости А12 крючки (2), а на бруске А13 крючки (3) шурупами (7).

Инструкция по сборке
Набор мебели для прихожей "Алези" П540
Шкаф комбинированный "Алези 2" П540.02, "Алези 2з" П540.02з



Регулировка дверей

1. Регулирование глубины: ослабьте крепежный винт, регулировочный винт поверните вправо (зазор больше), либо влево (зазор меньше), после чего снова затяните крепежный винт.
 2. Регулирование зазора: ослабьте крепежный винт, установите дверь на нужную глубину, затем затяните крепежный винт.
 3. Регулирование высоты: ослабьте крепление накладки, передвиньте ее выше или ниже и закрепите.

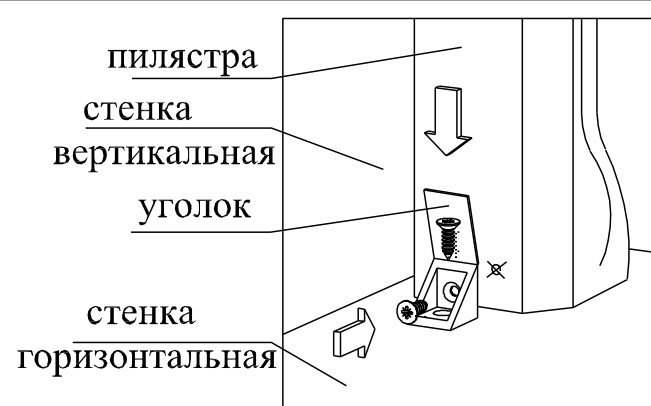
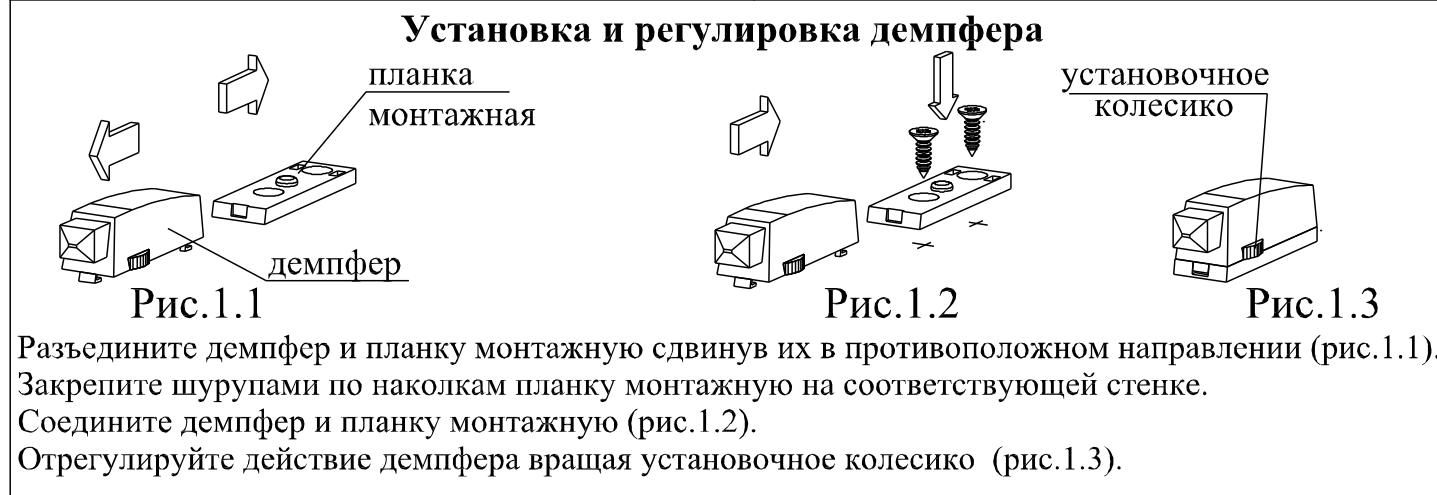


Рис.3



Установка и регулировка демпфера

Разъедините демпфер и планку монтажную сдвинув их в противоположном направлении (рис.1.1). Закрепите шурупами по наконечникам планку монтажную на соответствующей стенке. Соедините демпфер и планку монтажную (рис.1.2). Отрегулируйте действие демпфера вращая установочное колесико (рис.1.3).

Фасад мебели изготовлен из массива древесины. Натуральная древесина является природным материалом, поэтому имеет различный рисунок и цветовой оттенок, что является ее характерной особенностью. Неравномерность рисунка, отличие расцветки отдельных частей изделия подчеркивает натуральное происхождение материала и не является браком.

BELFAN
 www.belfan.ru

Ведомость метизов и фурнитуры

№	Наименование	Рисунок	Кол-во	Примечание	
1	Ключ		–	Для завинчивания винтов	
2	Крючок		3		
3	Крючок		2		
4	Винт		–	Для соединения стенок между собой	
5	Шурупы		3x13	–	
6			3x16	–	Для крепления заглушек
7			3,5x16	10	Для крепления крючков
8			4x16	60	Крепление петель, штанги, уголков пластиковых
9			3x20	97	Для крепления стенок задних
10			4x20	6	Для крепления демпферов
11			4x30	–	Для соединения деталей ящика
12	4x40	–			
13	Полкодержатель		4	Для фиксации дверей	
14	Демпфер		3		
15	Петля ("вкладная" угол корпуса 45°)		6	Для навески дверей на пилястры	
16	Накладка петли ("вкладной")		6		
17	Уголок		–		
18	Корпус стяжки эксцентриковой		48	Для соединения стенок между собой	
	Болт стяжки эксцентриковой		48	Для соединения стенок между собой	
19	Заглушка стяжки эксцентриковой		48		
20	Шайба		54	Устанавливаются под шурупы при креплении стенок задних	
21	Шайба		43		
22	Ручка		2		
23	Ручка		2		
24	Шкант ø8x35		48	Для фиксации соединений	
25	Защелка магнитная		–		
26	Опора самоклеющаяся		5		
27	Штанга выдвижная		1		
28	Петля ("вкладная")		2	Для навески дверей	
29	Накладка петли ("вкладной")		2		
30	Направляющая роликовая		–	КОМПЛ.	
31	Уголок пластиковый		4		
32	Штангодержатель		--		
33	Петля ("накладная")		4	Для навески дверей	
34	Накладка петли ("накладной")		4		
35	Полкодержатель		16	Для установки полок	