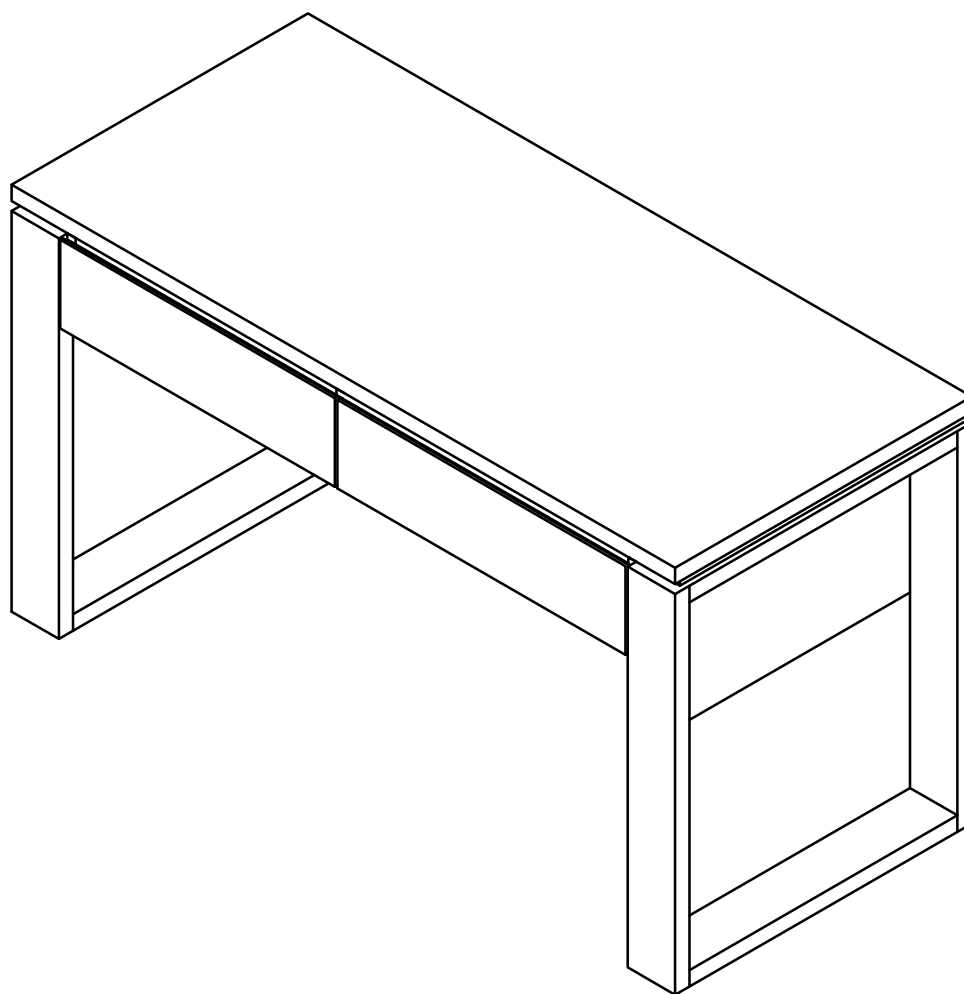
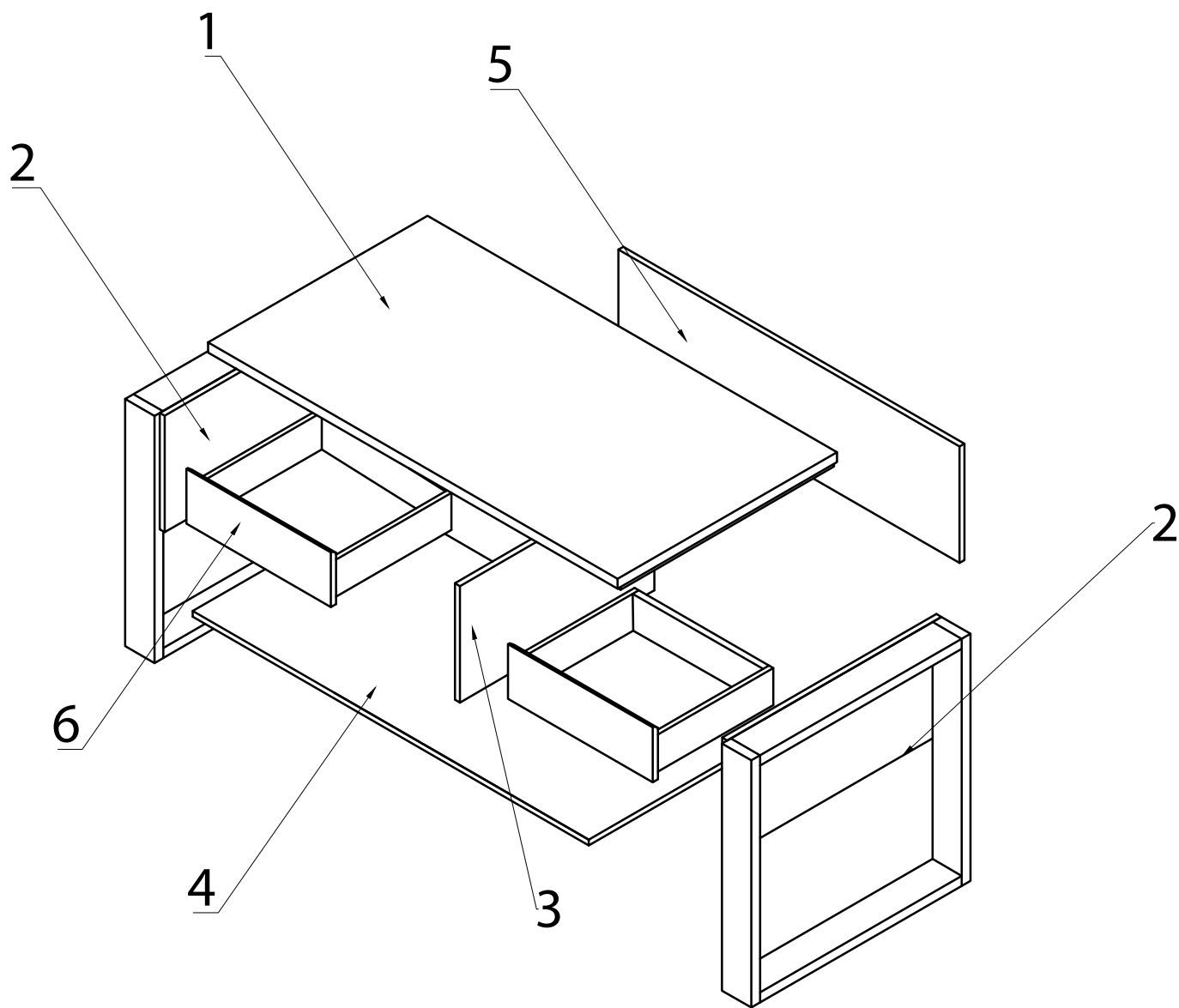


Схема сборки стола туалетного Берген



BELFAN

www.belfan.ru



Комплектность деталей

Позиция	Наименование	Размеры деталей	К-во, шт.
1	Крышка (в сборе)	1300x500x48	1
2	Опора (в сборе)	732x117x500	2
3	Стенка вертикальная	146x463	1
4	Щит горизонтальный	1066x463	1
5	Стенка задняя	1100x163	1
6	Ящик (в сборе)		2

Эксцентрик
стяжки



15 шт.

Дюбель
стяжки



15 шт.

Винт-саморез
5x50мм
кр. крышки через опору



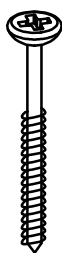
6 шт.

Заглушка
стяжки



15 шт.

Винт-саморез
4x30мм
кр. бруска к крышке



6 шт.

Стяжка
конфирмат

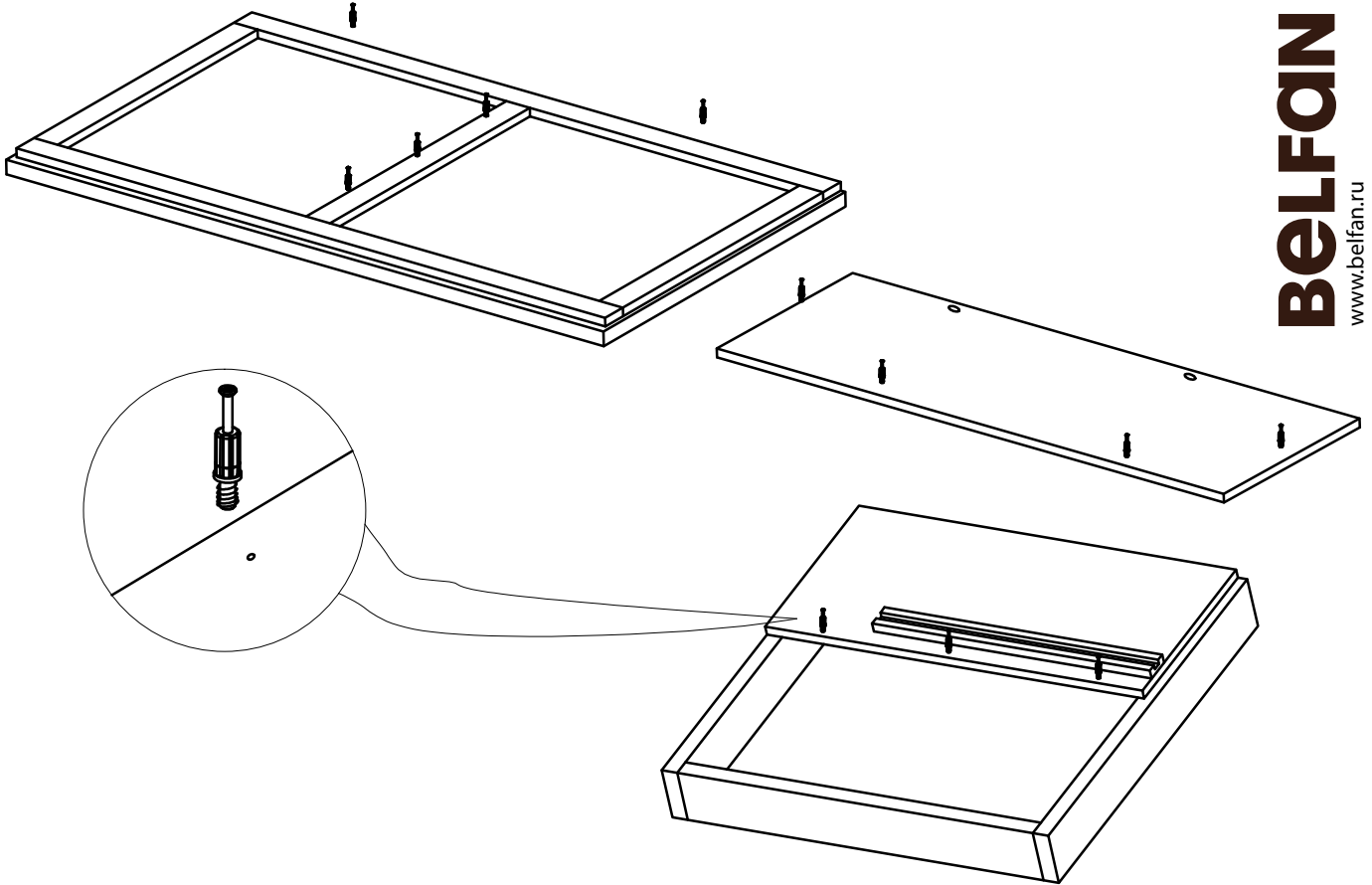


3 шт.

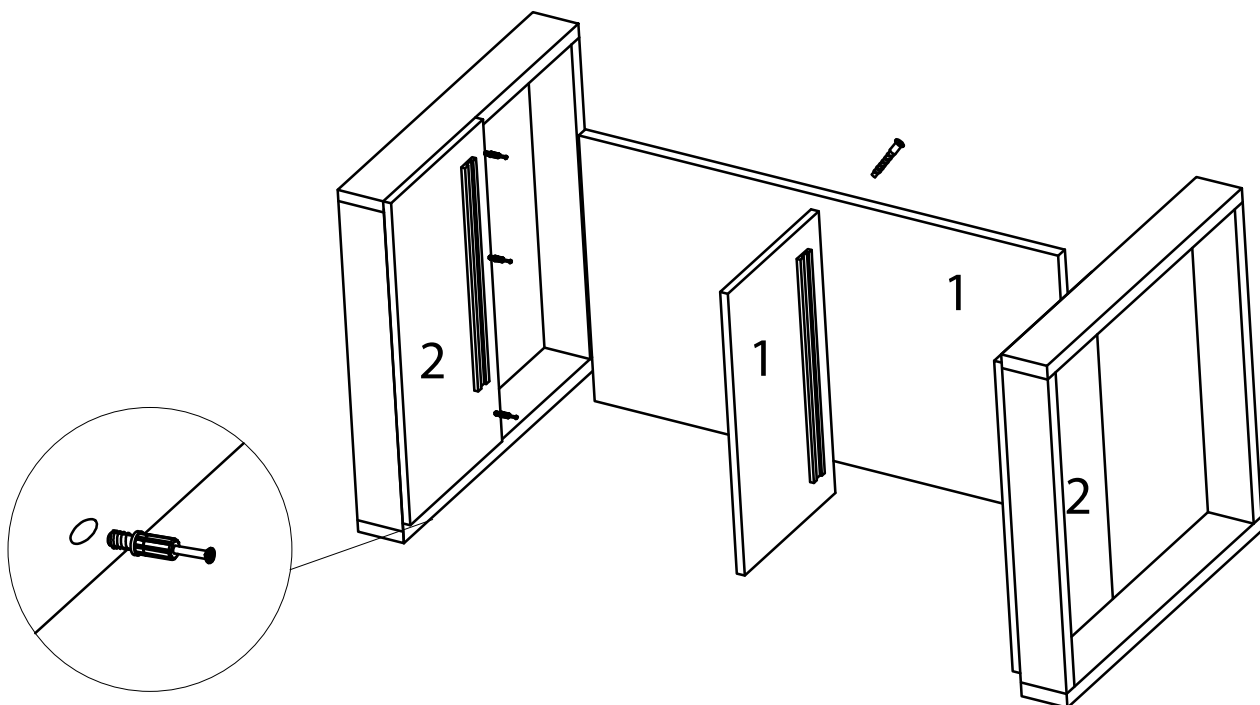
BELFAN

www.belfan.ru

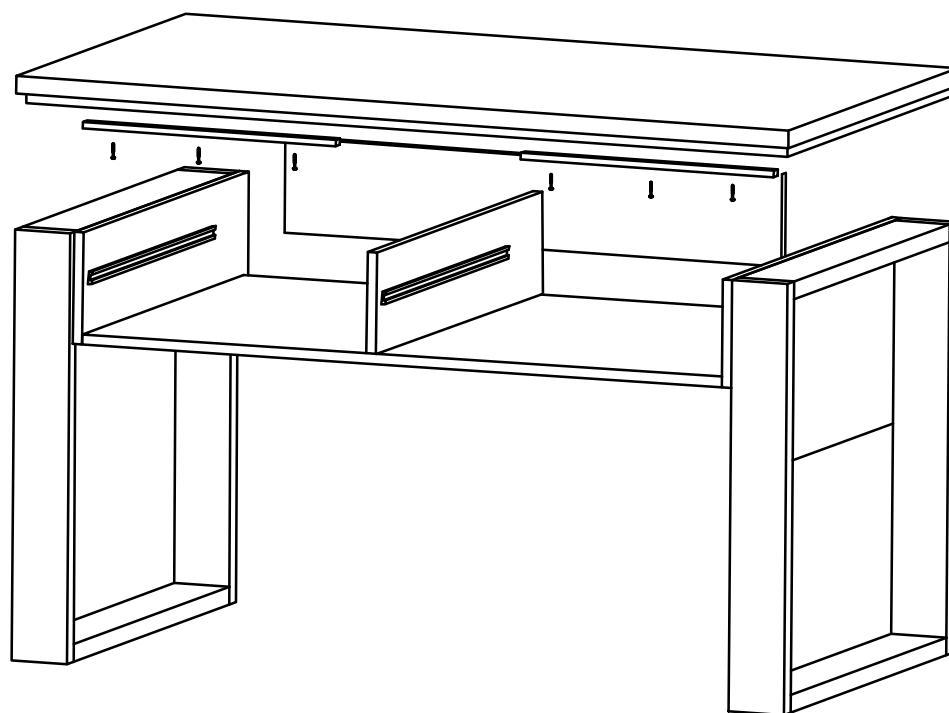
1. Укладываем на чистую ровную поверхность крышку (поз 1), опору в сборе (поз 2) и стенку заднюю (поз 5), вкручиваем дюбель стяжки



2. Приступаем к сборке 1. При помощи стяжки конфирмат соединяем между собой щит горизонтальный (поз 4) и стенку вертикальную (поз 3), 2. укладываем на чистую ровную поверхность опоры в сборе лицом вверх и крепим к ним щит горизонтальный и стенку вертикальную собранную ранее при помощи эксцентриковой стяжки



3. Устанавливаем стол в вертикальное положение и крепим к нему стенку заднюю (поз.5) и крышку (поз.1) эксцентриковыми стяжками. К крышке при помощи винтов саморезов 4x30, крепим брусок. Устанавливаем ящики и регулируем их.



BELFAN

www.belfan.ru