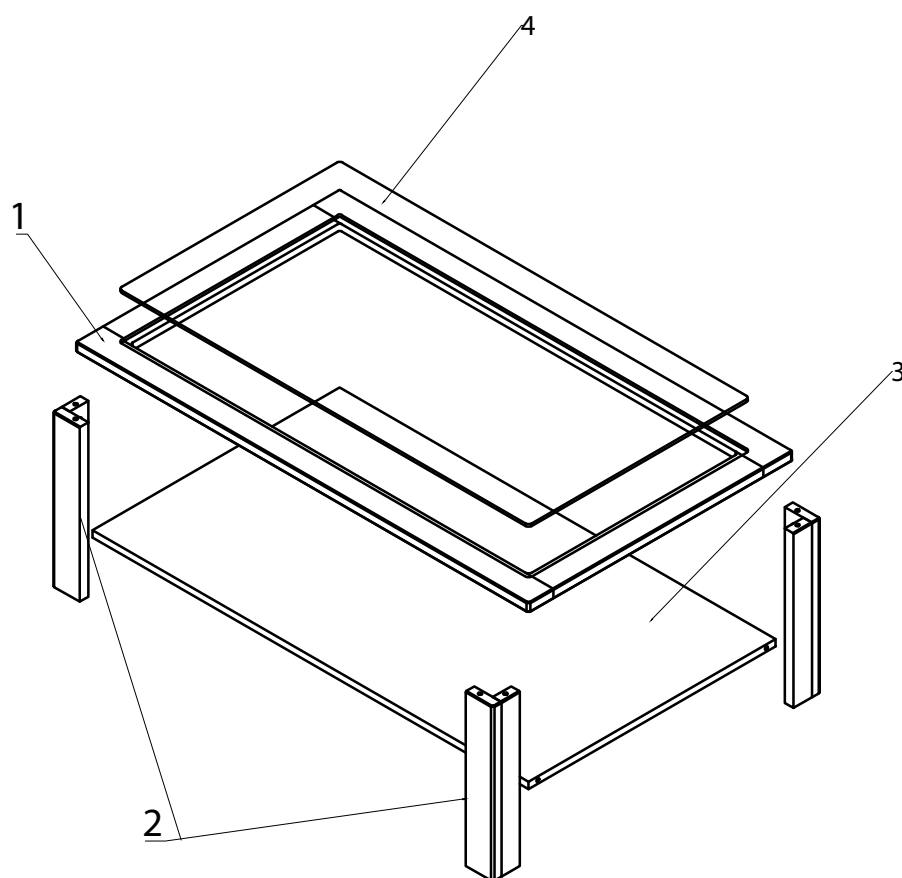
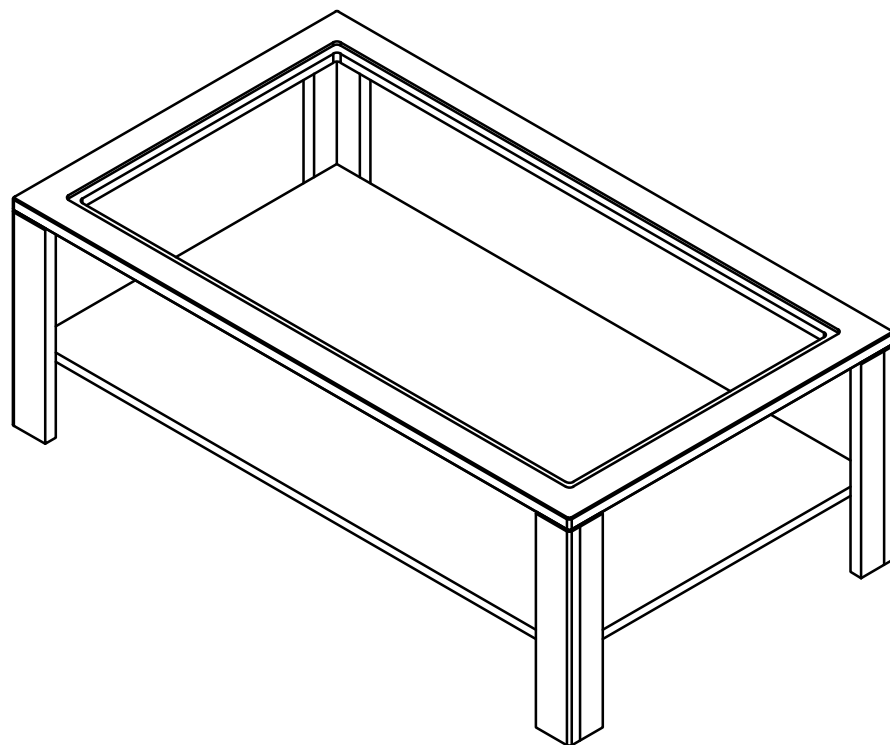


Схема сборки стола журнального «Стромберг»

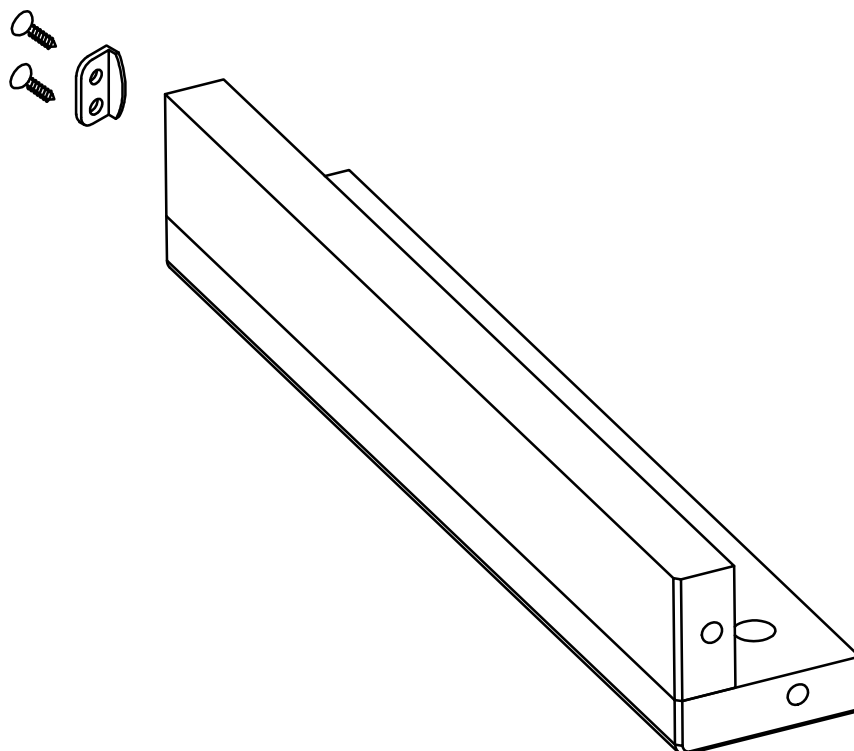


Комплектность деталей

Позиция	Наименование	Размеры деталей	К-во, шт.
1	Рамка	1200x700	1
2	Опора (всборе)	400x72x72	4
3	Щит горизонтальный	1154x654	1
4	Стекло	1085x585	1



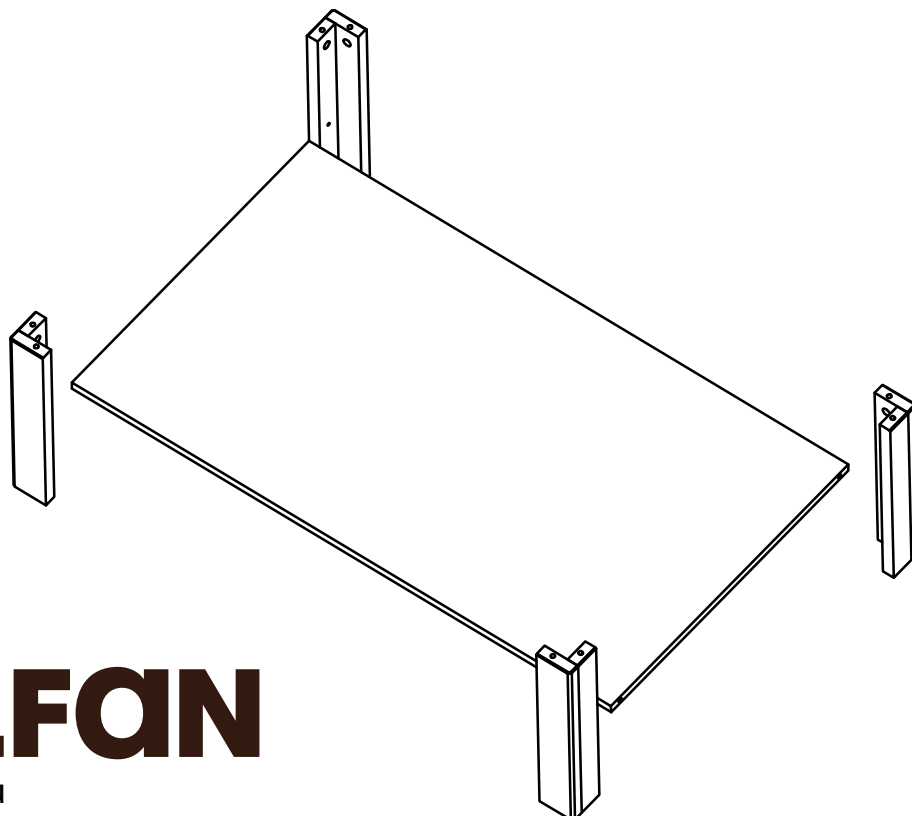
1. При помощи винта самореза 3x20 крепим наконечник к опоре (поз.2)



BELFAN

www.belfan.ru

2. При помощи эксцентриковой стяжки крепим щит горизонтальный (поз.3) и опоры (поз.2)



BELFAN

www.belfan.ru

3. При помощи эксцентриковой стяжки крепим рамку (поз.1) к имеющейся конструкции и укладываем стекло

