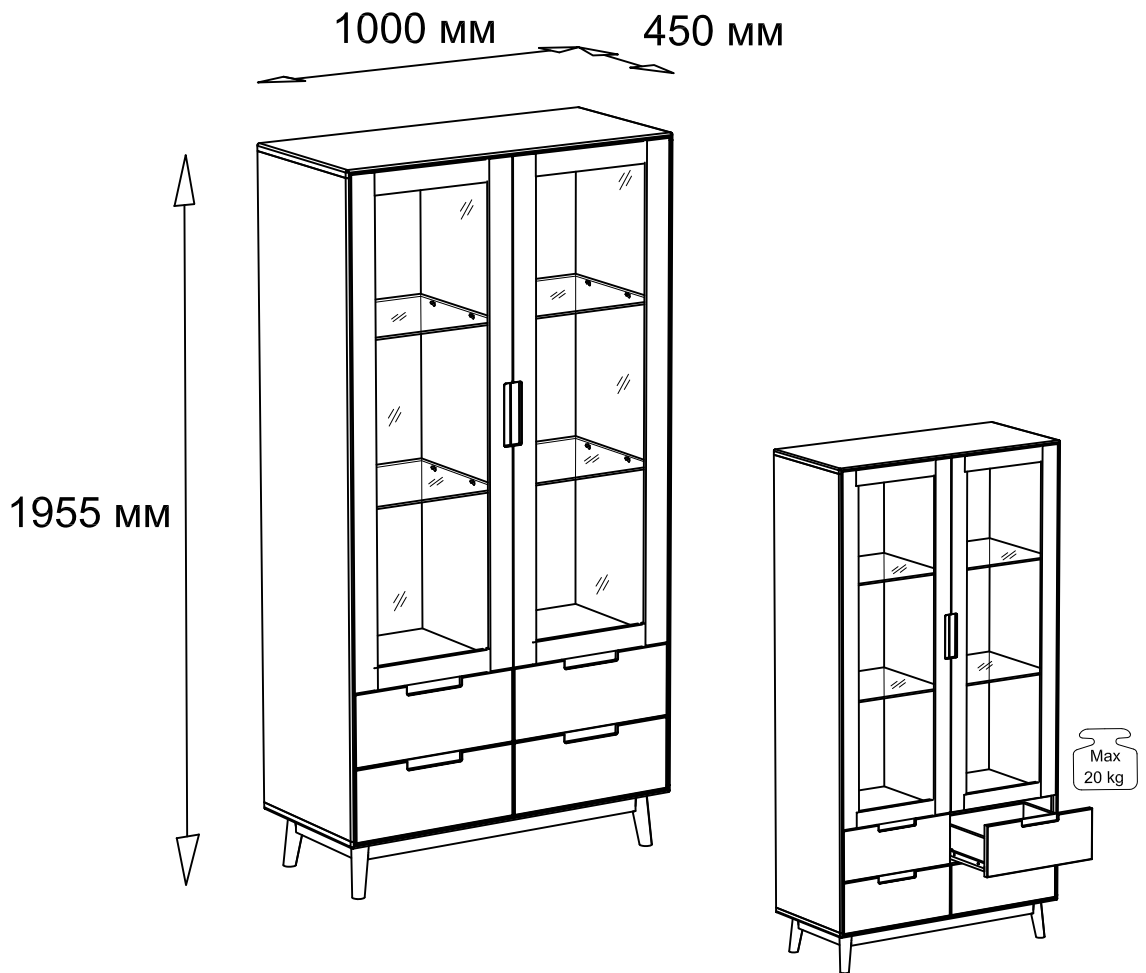
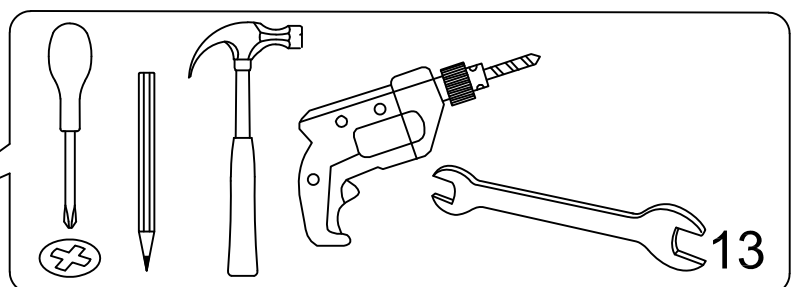
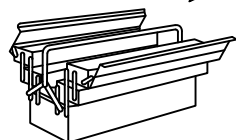
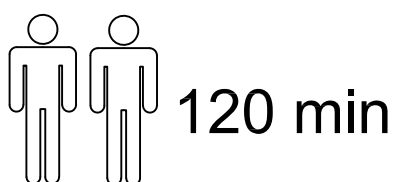




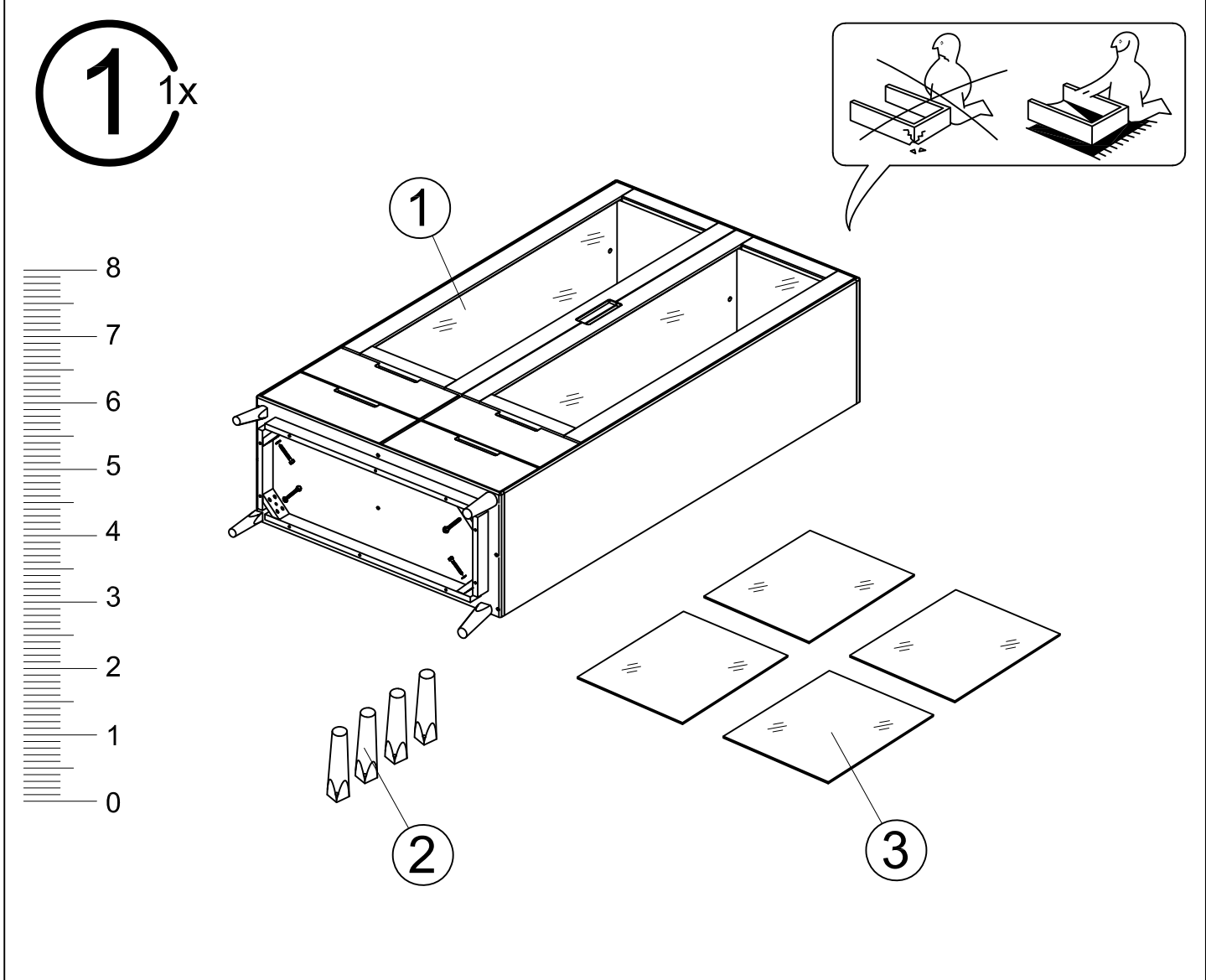
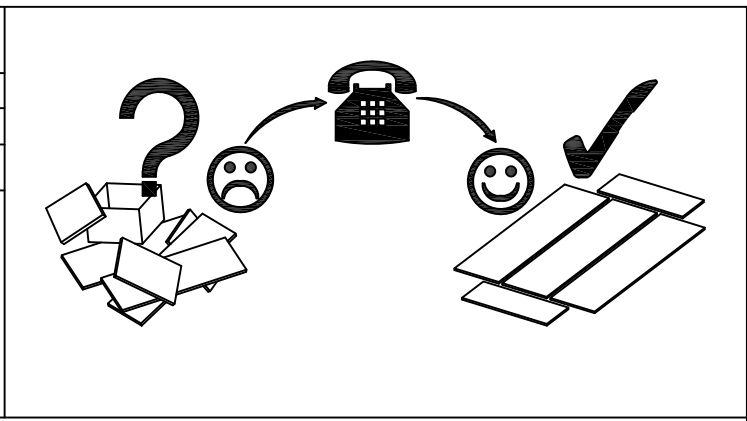
## Шкаф с витриной 2-х дверный "Irving Design"



- |                                  |                              |
|----------------------------------|------------------------------|
| (ES) Instrucciones de montaje    | (GB) Assembly instructions   |
| (D) Montageanleitung             | (IT) Istruzioni di montaggio |
| (FR) Notice de montage           | (PL) Instrukcja montażu      |
| (NL) Handleiding voor de montage | (SK) Návod na montáž         |
| (CZ) Montážní návod              | (RO) Instrucțiuni de montaj  |
| (HU) Szerelési útmutató          | (RU) Инструкция по монтажу   |
| (TR) Montaj talimatları          |                              |



Name • Nom • Nome • Naam • Nazwa • Jaméno • Názov • Név • Denumire • Isim • Название	
Nr. • No. • N° • Номер • Č • Sz	
Typ • Type • Tip • Tipus • Tipo • Тип	

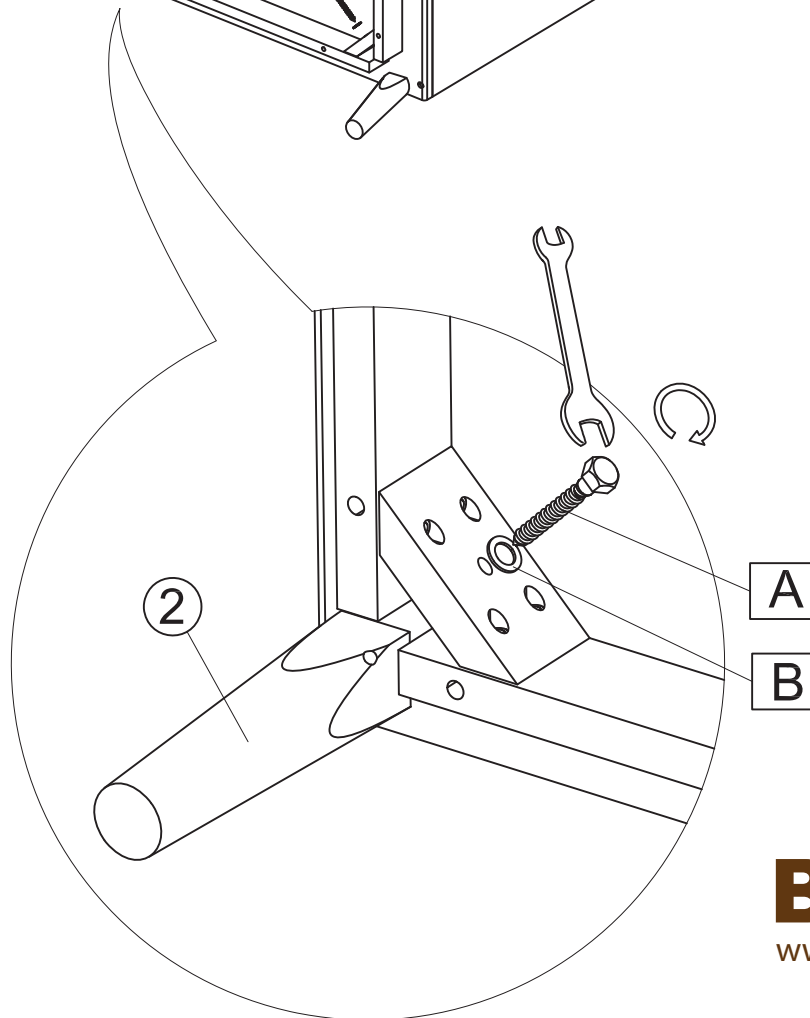
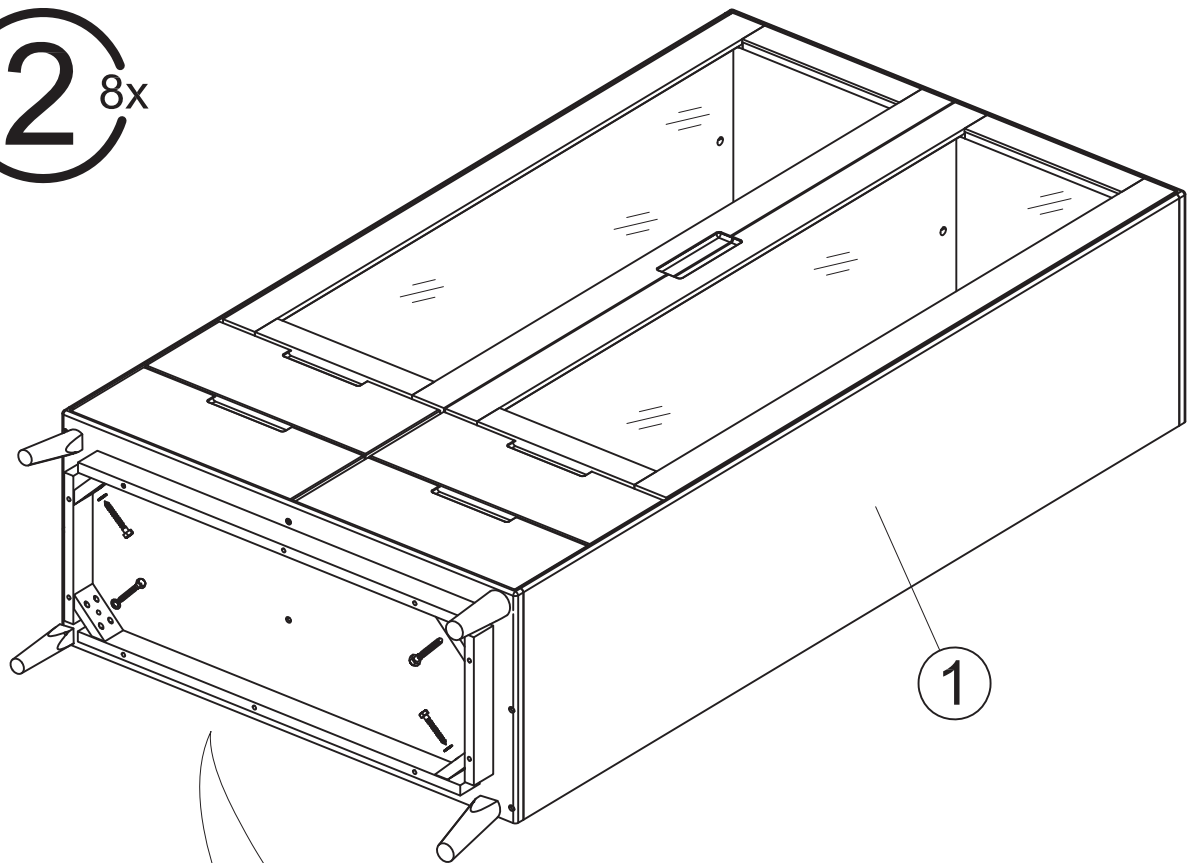


<b>A</b> x4	<b>B</b> x4	<b>G</b> x16
Ø8x70	M10	

No	Size/MaB	Qty	✓
1	1000x1842x450	1	
2	155x46x46	4	
3	467x410x6	4	

**BELFAN**  
www.belfan.ru

2<sup>8x</sup>



**BELFAN**  
www.belfan.ru

**ES** Por favor, limpie únicamente con un paño o un paño húmedo. No utilice limpiadores abrasivos.

**D** Bitte nur mit einem Staubtuch oder leicht feuchtem Lappen reinigen. Keine scheuernden Putzmittel verwenden.

**GB** Please only clean with a duster or a damp cloth. Do not use any abrasive cleaners.

**FR** Veuillez nettoyer uniquement avec un chiffon à poussière ou un chiffon légèrement humide. Ne pas utiliser de détergent abrasif.

**IT** Si raccomanda di pulire solo con un panno per la polvere o uno strofinaccio umido. Non utilizzare detergenti abrasivi.

**NL** Reinig alleen met een stofdoek of een lichtjes vochtige doek. Gebruik geen schurende poetsmiddelen.

**PL** Czyszczenie należy wykonać wyłącznie za pomocą ściereczki lub lekko nawilżonego ręcznika. Nie stosować środków czyszczących do szorowania.

**CZ** Čistěte prosím jen prachovkou nebo lehce navlhčeným hadrem. Nepoužívejte drhnuocí čisticí prostředky.

**SK** Na čistenie používajte len prachovku alebo zľahka navlhčenú utierku. Nepoužívajte žiadne drhnúce čistiace prostriedky.

**HU** Kérjük, csak portörölő kendővel vagy enyhén nedves ronggyal tisztítsa. Ne használjon dörzshatású tisztítószert.

**RO** Vă rugăm să utilizați la curățare exclusiv o cârpă de șters praful sau o cârpă ușor umezită. Nu utilizați substanțe de curățat abrazive.

**TR** Lütfen sadece bir toz bezile veya hafif nemli yumuşak bir bezle siliniz. Aşındırıcı temizlik malzemeleri kullanmayınız.

**RU** Очищайте от пыли тряпкой или слегка влажной ветошью. Не допускается применение чистящих средств, не предназначенных для ухода за мебелью.